

OR18.ZL-11157805

Reflexions-Lichttaster mit
Intensitätsunterscheidung

Diffuse sensors with intensity
difference

DéTECTEURS réflex énergétiques



11157805



Baumer

Baumer Electric AG · CH-8501 Frauenfeld
Phone +41 (0)52 728 1122 · Fax +41 (0)52 728 1144

Canada
Baumer Inc.
CA-Burlington, ON L7M 4B9
Phone +1 (1)905 335-8444

Italy
Baumer Italia S.r.l.
IT-20090 Assago, MI
Phone +39 (0)2 45 70 60 65

China
Baumer (China) Co., Ltd.
CN-201612 Shanghai
Phone +86 (0)21 6768 7095

Singapore
Baumer (Singapore) Pte. Ltd.
SG-339412 Singapore
Phone +65 6396 4131

Denmark
Baumer A/S
DK-8210 Aarhus V
Phone +45 (0)8931 7611

Sweden
Baumer A/S
SE-56133 Huskvarna
Phone +46 (0)36 13 94 30

France
Baumer SAS
FR-74250 Fillinges
Phone +33 (0)450 392 466

Switzerland
Baumer Electric AG
CH-8501 Frauenfeld
Phone +41 (0)52 728 1313

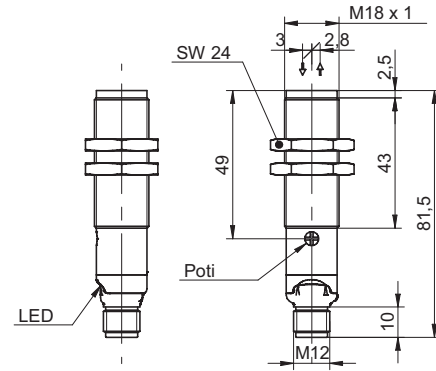
Germany
Baumer GmbH
DE-61169 Friedberg
Phone +49 (0)6031 60 07 0

United Kingdom
Baumer Ltd.
GB-Watchfield, Swindon, SN6 8TZ
Phone +44 (0)1793 783 839

India
Baumer India Private Limited
IN-411038 Pune
Phone +91 20 2528 6833/34

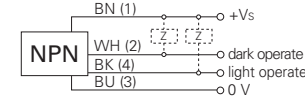
USA
Baumer Ltd.
US-Southington, CT 06489
Phone +1 (1)860 621-2121

Abmessungen Dimensions Dimensions

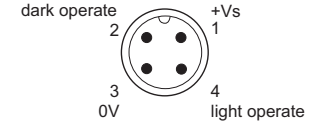


- Alle Masse in mm
- All dimensions in mm
- Toutes les dimensions en mm

Elektrischer Anschluss Connection diagram Schéma de raccordement



BN = Braun/brown/brun
WH = Weiss/white/blanc
BK = Schwarz/black/noir
BU = Blau/blue/bleu



¹⁾ Class 2, UL 1310, see FAQ

**CLASS 1 LASER
PRODUCT**

IEC 60825-1/2014
Complies with 21 CFR 1040.10 and
1040.11 except for conformance with
IEC 60825-1 Ed. 3., as described in
Laser Notice No. 56, dated May 8, 2019

- Vor dem Anschliessen des Sensors die Anlage spannungsfrei schalten.
- Disconnect power before connecting the sensor.
- Mettre l'installation hors tension avant le raccordement du détecteur.

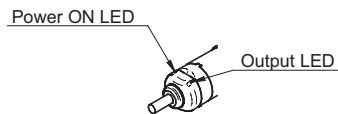
Technische Daten

Technical data

Données techniques

Tastweite Tw	10 ... 300 mm	sensing distance Tw	10 ... 300 mm	Portée Tw	10 ... 300 mm
Betriebsspannungsbe- reich +Vs ¹⁾	10 ... 30 VDC	voltage supply range +Vs ¹⁾	10 ... 30 VDC	Plage de tension +Vs ¹⁾	10 ... 30 VDC
Stromaufnahme max. (ohne Last)	45 mA	current consumption max. (no load)	45 mA	Consommation max. (sans charge)	45 mA
Stromaufnahme mittel	35 mA	current consumption typ.	35 mA	Courant absorbé moyen	35 mA
Spannungsabfall Vd	< 2 VDC	voltage drop Vd	< 2 VDC	Tension résiduelle Vd	< 2 VDC
Ansprech- / Abfallzeit	< 0,34 ms	response time / release time	< 0,34 ms	Temps d'activation / désactivation	< 0,34 ms
Ausgangsschaltung	NPN Antivalent	output circuit	NPN comple- mentary	Circuit de sortie	NPN complé- menté
Schaltfunktion	Hell- / Dunkel- schaltung	output function	light / dark operate	Fonction de commutation	claire/sombre
kurzschlussfest	ja	short circuit protection	yes	Protégé contre courts-circuits	oui
verpolungsfest	ja	reverse polarity protection	yes	Protégé contre inversion polarité	oui
Arbeitstemperatur	-10 ... +55 °C	operating temperature	-10 ... +55 °C	Température de fonctionnement	-10 ... +55 °C
Schutzart	IP 67	protection class	IP 67	Classe de protection	IP 67

LED



LED Anzeigen LED indication Indication LED

Output:

Die gelbe LED signalisiert, Ausgang ist geschaltet

The yellow LED ON indicates that the output status is closed

La LED jaune allumée indique l'état de la sortie fermé

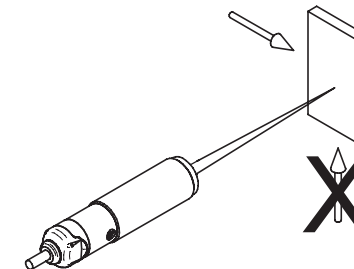
Power ON:

Grüne LED (Betriebsanzeige)

Green LED (operating indication)

LED verte (détecteur en fonctionnement)

Montage Mounting Montage



Teach-in

Montieren Sie den Sensor und drehen Sie den Trimmer auf Minimum (die gelbe LED ist AUS). Platzieren Sie das Objekt vor dem Sensor. Drehen Sie den Trimmer im Uhrzeigersinn bis die gelbe LED leuchtet (Objekt detektiert). Entfernen Sie das Objekt, die gelbe LED erlischt. Drehen Sie den Trimmer im Uhrzeigersinn bis die gelbe LED Leuchtet (Hintergrund detektiert). Erreichen Sie das Maximum wird der Hintergrund nicht detektiert. Drehen sie nun den Trimmer, genau mittig zwischen die beiden Stellungen.

Turn the sensitivity trimmer to minimum (the OUTPUT LED is OFF). Position the target to detect in front of the sensor. Turn the sensitivity trimmer clockwise until the OUTPUT LED turns ON (target detected). Remove the target, the OUTPUT LED turns OFF. Turn the sensitivity trimmer clockwise until the OUTPUT LED turns ON (background detected). If the trimmer reaches maximum the background will not be detected. Turn the trimmer to the intermediate position between the two positions

Régler le trimmer de la sensibilité au minimum (LED de sortie est éteinte). Mettre en face du capteur l'objet qui doit être détecté. Tourner le trimmer de la sensibilité dans le sens des aiguilles d'une montre jusqu'à l'allumage de la LED de sortie (Condition d'objet détecté). Retirer l'objet, la LED jaune s'éteint. Tourner le trimmer dans le sens des aiguilles d'une montre jusqu'à allumer la LED de sortie (Condition de fond détecté). Le trimmer atteint le maximum, si le fond n'est pas détecté. Régler le trimmer dans la position intermédiaire, entre les deux positions.

FAQ

• Netzteil nach UL 1310, Class 2?

oder externe Absicherung durch eine UL anerkannte oder gelistete Sicherung mit max. 30VAC/3A oder 24VDC/4A.

• Voltage supply according UL 1310, Class2?

or device shall be protected by an external R/C or listed fuse, rated max. 30VAC/3A or 24VDC/4A

• L'alimentation utilisée, couvre la classe 2 selon la norme UL 1310?

Ou appareil protégé en externe par un circuit R/C ou fusible UL à 30VAC/3A ou 24VDC/4A maximum.

Zubehör

Accessories Accessoires

Sensofix Serie 18 RD
Sensofix Serie 18 RD
Sensofix Serie 18 RD
10151658

