

OR18W.ZI-11157850

Reflexions-Lichttaster mit
Intensitätsunterscheidung

Diffuse sensors with intensity
difference

Détecteurs réflex énergétiques



11157850



Baumer

Baumer Electric AG · CH-8501 Frauenfeld
Phone +41 (0)52 728 1122 · Fax +41 (0)52 728 1144

Canada
Baumer Inc.
CA-Burlington, ON L7M 4B9
Phone +1 (1)905 335-8444

China
Baumer (China) Co., Ltd.
CN-201612 Shanghai
Phone +86 (0)21 6768 7095

Denmark
Baumer A/S
DK-8210 Aarhus V
Phone +45 (0)8931 7611

France
Baumer SAS
FR-74250 Fillinges
Phone +33 (0)450 392 466

Germany
Baumer GmbH
DE-61169 Friedberg
Phone +49 (0)6031 60 07 0

India
Baumer India Private Limited
IN-411038 Pune
Phone +91 20 2528 6833/34

Italy
Baumer Italia S.r.l.
IT-20090 Assago, MI
Phone +39 (0)2 45 70 60 65

Singapore
Baumer (Singapore) Pte. Ltd.
SG-339412 Singapore
Phone +65 6396 4131

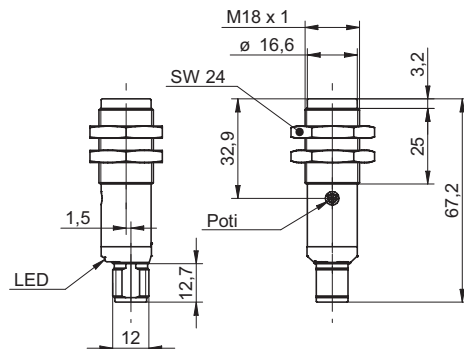
Sweden
Baumer A/S
SE-56133 Huskvarna
Phone +46 (0)36 13 94 30

Switzerland
Baumer Electric AG
CH-8501 Frauenfeld
Phone +41 (0)52 728 1313

United Kingdom
Baumer Ltd.
GB-Watchfield, Swindon, SN6 8TZ
Phone +44 (0)1793 783 839

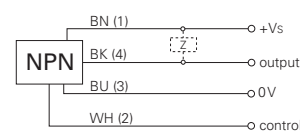
USA
Baumer Ltd.
US-Southington, CT 06489
Phone +1 (1)860 621-2121

Abmessungen Dimensions Dimensions

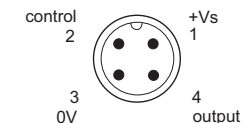


- Alle Masse in mm
- All dimensions in mm
- Toutes les dimensions en mm

Elektrischer Anschluss Connection diagram Schéma de raccordement



BN = Braun/brown/brun
WH = Weiss/white/blanc
BK = Schwarz/black/noir
BU = Blau/blue/bleu



¹⁾ Class 2, UL 1310, see FAQ

- Vor dem Anschliessen des Sensors die Anlage spannungsfrei schalten.
- Disconnect power before connecting the sensor.
- Mettre l'installation hors tension avant le raccordement du détecteur.

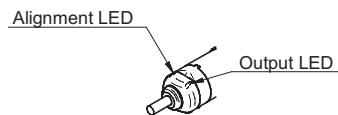
Technische Daten

Technical data

Données techniques

Tastweite Tw	0 ... 800 mm	sensing distance Tw	0 ... 800 mm	Portée Tw	0 ... 800 mm
Betriebsspannungsbereich +Vs ¹⁾	12 ... 30 VDC	voltage supply range +Vs ¹⁾	12 ... 30 VDC	Plage de tension +Vs ¹⁾	12 ... 30 VDC
Stromaufnahme max. (ohne Last)	40 mA	current consumption max. (no load)	40 mA	Consommation max. (sans charge)	40 mA
Stromaufnahme mittel	30 mA	current consumption typ.	30 mA	Courant absorbé moyen	30 mA
Spannungsabfall Vd	< 2 VDC	voltage drop Vd	< 2 VDC	Tension résiduelle Vd	< 2 VDC
Ansprech- / Abfallzeit	< 1 ms	response time / release time	< 1 ms	Temps d'activation / désactivation	< 1 ms
Ausgangsschaltung	NPN	output circuit	NPN	Circuit de sortie	NPN
Schaltfunktion	Hell- / Dunkelschaltung	output function	light / dark operate	Fonction de commutation	claire/sombre
kurzschlussfest	ja	short circuit protection	yes	Protégé contre courts-circuits	oui
verpolungsfest	ja	reverse polarity protection	yes	Protégé contre inversion polarité	oui
Arbeitstemperatur	-25 ... +55 °C	operating temperature	-25 ... +55 °C	Température de fonctionnement	-25 ... +55 °C
Schutzart	IP 67/69K	protection class	IP 67/69K	Classe de protection	IP 67/69K

LED



LED Anzeigen LED indication Indication LED

Alignment:

Leuchtet die grüne LED bedeutet das, dass der Sensor stabil arbeitet

The green LED permanently ON indicates that the sensor is in a stable operating condition

La LED verte allumée à lumière fixe indique, le détecteur est prêt à fonctionner dans des conditions stables

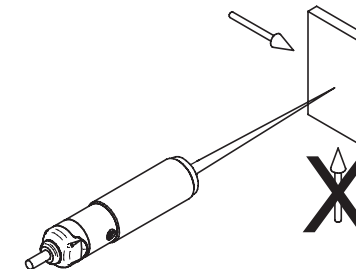
Output:

Die gelbe LED zeigt den Ausgangszustand an.
Blinken = Kurzschluss

The yellow LED indicates the output status.
Blinking = short circuit

La LED jaune indique l'état de la sortie.
Clignote = courts-circuits

Montage Mounting Montage



Teach-in*

Den Sensor in Achse mit dem zu erfassenden Gegenstand positionieren. Trimmer im Uhrzeigersinn bis auf ON Schaltung der gelben LED (OUTPUT) drehen die grüne LED (ALIGNMENT) muss auch leuchten.

* Das beschriebene Verfahren ist für die Modalität HELL gültig

Place the sensor in axis with the object to be detected. Turn the trimmer clockwise until the yellow LED (OUTPUT) and the green LED (ALIGNMENT) switch ON permanently.

* The procedure are valid for the LIGHT mode.

Placer le détecteur dans l'axe de l'objet qui doit être détecté. Tourner le potentiomètre dans le sens horaire jusqu'à la commutation ON (Activation) de la LED jaune (OUTPUT) et de l'allumage à lumière continue de la LED verte (ALIGNMENT).

*La procédure décrites ci-après sont valides pour le mode CLAIR

FAQ

• Hell oder Dunkelschaltend?

Pin 2 (0V) = Dunkelschaltend
Pin 2 (+Vs) = Hellschaltend

• Pin 2 nicht angeschlossen?

Im Fall des nicht angeschlossenen Pin 2, aktiviert sich der Sensor im HELL Modus

• Netzteil nach UL 1310, Class 2?

oder externe Absicherung durch eine UL anerkannte oder gelistete Sicherung mit max. 30VAC/3A oder 24VDC/4A.

• Light or dark switching?

Pin 2 (0V) = dark on
Pin 2 (+Vs) = light on

• Pin 2 not connected?

in case pin 2 is not connected the sensor operates in LIGHT mode

• Voltage supply according UL 1310, Class2?

or device shall be protected by an external R/C or listed fuse, rated max. 30VAC/3A or 24VDC/4A

• Commutation clair ou sombre?

Pin 2 (0V) = commutation sombre
Pin 2 (+Vs) = commutation clair

• Pin2 non connecté?

En cas de fil blanc ou pin 2 non raccordé, le détecteur s'active en mode CLAIR

• L'alimentation utilisée, couvre la classe 2 selon la norme UL 1310?

Ou appareil protégé en externe par un circuit R/C ou fusible UL à 30VAC/3A ou 24VDC/4A maximum.

Zubehör Accessories Accessoires

Sensofix Serie 18 RD
Sensofix Serie 18 RD
Sensofix Serie 18 RD
10151658

