

OR18W.GR-11157857

Reflexions-Lichttaster mit
Hintergrundausbldung

Diffuse sensors with background
suppression

Détecteurs réflex avec élimination de
l'arrière-plan



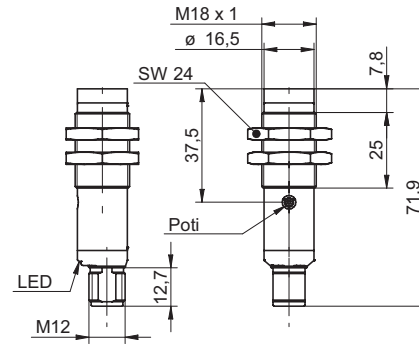
11157857



Baumer

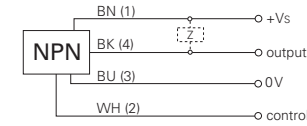
Baumer Electric AG · CH-8501 Frauenfeld
Phone +41 (0)52 728 1122 · Fax +41 (0)52 728 1144

Abmessungen Dimensions Dimensions

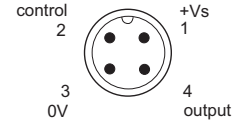


- Alle Masse in mm
- All dimensions in mm
- Toutes les dimensions en mm

Elektrischer Anschluss Connection diagram Schéma de raccordement



BN = Braun/brown/brun
WH = Weiss/white/blanc
BK = Schwarz/black/noir
BU = Blau/blue/bleu



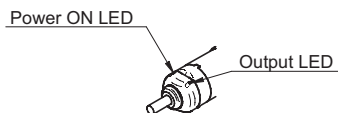
¹⁾ Class 2, UL 1310, see FAQ

- Vor dem Anschliessen des Sensors die Anlage spannungsfrei schalten.
- Disconnect power before connecting the sensor.
- Mettre l'installation hors tension avant le raccordement du détecteur.

Canada Baumer Inc. CA-Burlington, ON L7M 4B9 Phone +1 (1)905 335-8444	Italy Baumer Italia S.r.l. IT-20090 Assago, MI Phone +39 (0)2 45 70 60 65
China Baumer (China) Co., Ltd. CN-201612 Shanghai Phone +86 (0)21 6768 7095	Singapore Baumer (Singapore) Pte. Ltd. SG-339412 Singapore Phone +65 6396 4131
Denmark Baumer A/S DK-8210 Aarhus V Phone +45 (0)8931 7611	Sweden Baumer A/S SE-56133 Huskvarna Phone +46 (0)36 13 94 30
France Baumer SAS FR-74250 Fillinges Phone +33 (0)450 392 466	Switzerland Baumer Electric AG CH-8501 Frauenfeld Phone +41 (0)52 728 1313
Germany Baumer GmbH DE-61169 Friedberg Phone +49 (0)6031 60 07 0	United Kingdom Baumer Ltd. GB-Watchfield, Swindon, SN6 8TZ Phone +44 (0)1793 783 839
India Baumer India Private Limited IN-411038 Pune Phone +91 20 2528 6833/34	USA Baumer Ltd. US-Southington, CT 06489 Phone +1 (1)860 621-2121

Technische Daten		Technical data		Données techniques	
Tastweite Tw	40 ... 120 mm	sensing distance Tw	40 ... 120 mm	Portée Tw	40 ... 120 mm
Tastbereich Tb	5 ... 120 mm	sensing range Tb	5 ... 120 mm	Plage de détection Tb	5 ... 120 mm
Betriebsspannungsbereich +Vs ¹⁾	12 ... 30 VDC	voltage supply range +Vs ¹⁾	12 ... 30 VDC	Plage de tension +Vs ¹⁾	12 ... 30 VDC
Stromaufnahme max. (ohne Last)	40 mA	current consumption max. (no load)	40 mA	Consommation max. (sans charge)	40 mA
Stromaufnahme mittel	30 mA	current consumption typ.	30 mA	Courant absorbé moyen	30 mA
Spannungsabfall Vd	< 2 VDC	voltage drop Vd	< 2 VDC	Tension résiduelle Vd	< 2 VDC
Ansprech- / Abfallzeit	< 1 ms	response time / release time	< 1 ms	Temps d'activation / désactivation	< 1 ms
Ausgangsschaltung	NPN	output circuit	NPN	Circuit de sortie	NPN
Schaltfunktion	Hell- / Dunkelschaltung	output function	light / dark operate	Fonction de commutation	claire/sombre
kurzschlussfest	ja	short circuit protection	yes	Protégé contre courts-circuits	oui
verpolungsfest	ja	reverse polarity protection	yes	Protégé contre inversion polarité	oui
Arbeitstemperatur	-25 ... +55 °C	operating temperature	-25 ... +55 °C	Température de fonctionnement	-25 ... +55 °C
Schutzart	IP 67/69K	protection class	IP 67/69K	Classe de protection	IP 67/69K

LED



LED Anzeigen LED indication Indication LED

Output:

Die gelbe LED zeigt den Ausgangszustand an.
Blinken = Kurzschluss

The yellow LED indicates the output status.
Blinking = short circuit

La LED jaune indique l'état de la sortie.
Clignote = courts-circuits

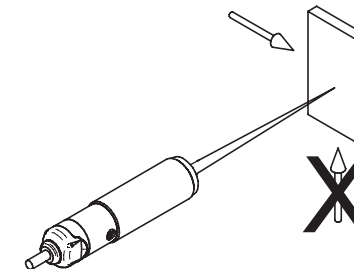
Power ON:

Grüne LED (Betriebsanzeige)

Green LED (operating indication)

LED verte (détecteur en fonctionnement)

Montage Mounting Montage



Teach-in*

Den zu erfassenden Gegenstand vor dem Sensor positionieren.
Den Trimmer im Uhrzeigersinn auf Max. drehen und die ON Schaltung der gelben LED (OUTPUT) überprüfen. Den Trimmer dann bis zur OFF Schaltung gegen den Uhrzeigersinn drehen.
Den Gegenstand annähern und entfernen, um die korrekte Einstellung zu überprüfen; falls notwendig feineinstellen.

* Das beschriebene Verfahren ist für die Modalität HELL gültig

Place the object to be detected opposite the sensor. Turn the trimmer clockwise to the max. and check that the yellow LED (OUTPUT) is ON, then turn the trimmer in anti-clockwise until the yellow LED switch OFF. Verify the adjustment moving the object closer and further to the sensor; tune the adjustment if necessary.

* The procedure are valid for the LIGHT mode.

Placer l'objet devant être détecté devant le détecteur. Tourner le potentiomètre dans le sens horaire au max. et vérifier la commutation ON (activation) de la LED jaune (OUTPUT). Puis tourner le potentiomètre dans le sens antihoraire jusqu'à la commutation OFF (désactivation). Rapprocher et éloigner l'objet pour vérifier que le réglage est exact et affiner le réglage si nécessaire.

*La procédure décrites ci-après sont valides pour le mode CLAIR

FAQ

• Hell oder Dunkelschaltend?

Pin 2 (0V) = Dunkelschaltend
Pin 2 (+Vs) = Hellschaltend

• Pin 2 nicht angeschlossen?

Im Fall des nicht angeschlossenen Pin 2, aktiviert sich der Sensor im HELL Modus

• Netzteil nach UL 1310, Class 2?

oder externe Absicherung durch eine UL anerkannte oder gelistete Sicherung mit max. 30VAC/3A oder 24VDC/4A.

• Light or dark switching?

Pin 2 (0V) = dark on
Pin 2 (+Vs) = light on

• Pin 2 not connected?

in case pin 2 is not connected the sensor operates in LIGHT mode

• Voltage supply according UL 1310, Class2?

or device shall be protected by an external R/C or listed fuse, rated max. 30VAC/3A or 24VDC/4A

• Commutation clair ou sombre?

Pin 2 (0V) = commutation sombre
Pin 2 (+Vs) = commutation clair

• Pin2 non connecté?

En cas de fil blanc ou pin 2 non raccordé, le détecteur s'active en mode CLAIR

• L'alimentation utilisée, couvre la classe 2 selon la norme UL 1310?

Ou appareil protégé en externe par un circuit R/C ou fusible UL à 30VAC/3A ou 24VDC/4A maximum.

Zubehör Accessories Accessoires

Sensofix Serie 18 RD
Sensofix Serie 18 RD
Sensofix Serie 18 RD
10151658

