

OEDK 14P5101/S14

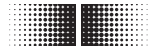
Empfänger
Laser-Einweg-Lichtschanke

Receiver
Through beam laser sensor

Récepteur
Barrière laser simple



11003291



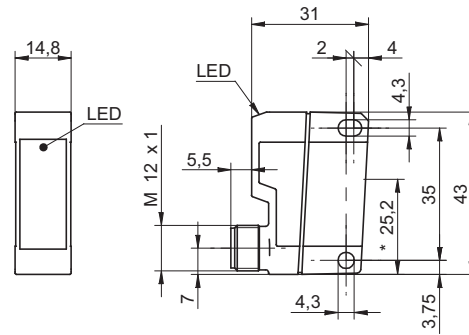
Baumer

Baumer Electric AG · CH-8501 Frauenfeld
Phone +41 (0)52 728 1122 · Fax +41 (0)52 728 1144

Abmessungen

Dimensions

Dimensions

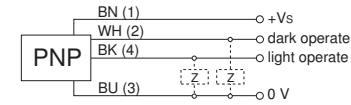


- Alle Masse in mm
- All dimensions in mm
- Toutes les dimensions en mm
- * Empfängerachse
- * Receiver axis
- * Axe du récepteur

Elektrischer Anschluss

Connection diagram

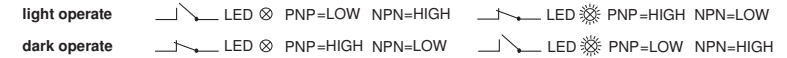
Schéma de raccordement



BN = Braun/brown/brun
WH = Weiss/white/blanc
BK = Schwarz/black/noir
BU = Blau/blue/bleu

object present

object not present



Dunkelschaltung / dark operate / com. sombre
Hellschaltung / light operate / com. claire

Objekt vorhanden / object present / objet présent
Objekt nicht vorhanden / object not present / objet pas présent

Canada
Baumer Inc.
CA-Burlington, ON L7M 4B9
Phone +1 (1)905 335-8444

Italy
Baumer Italia S.r.l.
IT-20090 Assago, MI
Phone +39 (0)2 45 70 60 65

China
Baumer (China) Co., Ltd.
CN-201612 Shanghai
Phone +86 (0)21 6768 7095

Singapore
Baumer (Singapore) Pte. Ltd.
SG-339412 Singapore
Phone +65 6396 4131

Denmark
Baumer A/S
DK-8210 Aarhus V
Phone: +45 (0)8931 7611

Sweden
Baumer A/S
SE-56133 Huskvarna
Phone +46 (0)36 13 94 30

France
Baumer SAS
FR-74250 Fillinges
Phone +33 (0)450 392 466

Switzerland
Baumer Electric AG
CH-8501 Frauenfeld
Phone +41 (0)52 728 1313

Germany
Baumer GmbH
DE-61169 Friedberg
Phone +49 (0)6031 60 07 0

United Kingdom
Baumer Ltd.
GB-Watchfield, Swindon, SN6 8TZ
Phone +44 (0)1793 783 839

India
Baumer India Private Limited
IN-411058 Pune
Phone +91 20 66292400

USA
Baumer Ltd.
US-Southington, CT 06489
Phone +1 (1)860 621-2121

www.baumer.com/worldwide

Hinweise

Notes

Notes

- Vor dem Anschliessen des Sensors die Anlage spannungsfrei schalten.
- Disconnect power before connecting the sensor.
- Mettre l'installation hors tension avant le raccordement du détecteur.

Technische Daten

Technical data

Données techniques

OEDK 14P5101/S14

Grenzreichweite Sn	Nominal range Sn	Limite de portée Sn	10 m
Betriebsreichweite Sb	Actual range Sb	Portée de fonctionnement Sb	8,0 m
Aktive Empfangsfläche	active receiver area	surface réceptrice active	-
Betriebsspannungsbereich Vs (UL-Class 2)	Voltage supply range Vs (UL-Class 2)	Plage de tension Vs (UL-Class 2)	10 - 30 VDC
max. Stromverbrauch Mittelwert / Spitzenwert	max. supply current average / peak	Consommation Moyenne max. / Valeure de pointe	20 mA / 20 mA
max. Schaltstrom	max. switching current	Courant de sortie max.	100 mA
Spannungsabfall	Voltage drop	Tension résiduelle	≤ 1,8 VDC
Ansprechzeit	Response time	Temps d'activation	≤ 500 µs
Abfallzeit	Release time	Temps désactivation	≤ 500 µs
Kurzschlussfest	Short circuit protection	Protégé contre courts-circuits	ja / yes / oui
Verpolungsfest	Reverse polarity protection	Protégé contre inversion de polarité	ja / yes / oui
Betriebstemperatur	Temperature range	Température de service	-10...+65 °C
Schutzklasse	Protection class	Classe de protection	IP 67
max. Anzugsdrehmoment	max. tightening torque	Couple max. de serrage	0,8 Nm

Montage und Justage

Mounting

Montage

•Der Laser-Empfänger kann sowohl mit dem Befestigungswinkel Art.-Nr. 134964 oder direkt mit M4-Schrauben befestigt werden.

•Der Sender und der Empfänger sind stets aufeinander zu justieren. Ein Objekt muss den Laserstrahl (siehe Dokumentation) abdecken, um erkannt zu werden.

•Arbeitet die Einweglichtschranke ohne Signalreserve, zeigt dies die Empfangsanzeige durch blinken. Entweder ist der Sender nicht genügend auf den Empfänger ausgerichtet, die eingestellte Reichweite ist zu gross oder die Optikflächen sind verschmutzt.

•Zur Reinigung der Frontscheibe genügt i.a. ein sauberer (!), weicher und trockener Stofflappen. Bei starker Verschmutzung kann reiner Alkohol verwendet werden.

•The laser receiver can be directly installed using the through holes provided for M4 screws or with the mounting bracket 134964.

•Align the Emitter as exact as possible to the receiver. The target must break the laser beam (see documentation) to be detected.

•If the through beam sensor works without excess gain the alignment aid/soild lens indicator shows that by blinking LED. Either the emitter or the receiver are disaligned , the sensing distance is to large or the lenses are soiled.

•When cleaning the front window of the sensor use a clean (!), soft and dry cloth. In case of severe soiling the use of pure alcohol is recommended.

•Le récepteur laser peut être monté avec l'équerre de fixation Art.-Nr. 134964 ou tout simplement avec des vis type M4.

•L'émetteur et le récepteur nécessitent un alignement. L'objet doit couvrir le faisceau laser (voir documentation) pour être détecté.

•La LED, aide de réglage ainsi qu'indication de salissure, clignote si la barrière optique fonctionne sans réserve de signal. Ou le récepteur n'est pas optimalement ajusté sur l'émetteur, la distance réglée trop grande ou les optiques sont encrassées.

•Le nettoyage de la fenêtre frontale se fait en général avec un chiffon propre (!), souple et sec. En cas d'encrassement tenace, on peut se servir d'alcool pur.