



Funktions- und Schnittstellenbeschreibung

OF10 mit IO-Link-Schnittstelle
Lichtleiter-Sensor

DE

Inhaltsverzeichnis

- 1 Zu diesem Dokument 5**
 - 1.1 Zweck und Gültigkeit des Dokuments 5
 - 1.2 Mitgeltende Dokumente 5
 - 1.3 Kennzeichnungen in dieser Anleitung 5
 - 1.4 Warnhinweise in dieser Anleitung 6
- 2 Aufbau und Funktion 7**
- 3 Schnittstellen 8**
 - 3.1 IO-Link 8
 - 3.2 OLED-Display 9
- 4 Prozessdaten 10**
- 5 Betriebsfunktionen 11**
 - 5.1 AUTOSET-Funktion 11
 - 5.2 AUTOSET Percent 15
 - 5.3 Detect Mode 16
 - 5.4 Response Time 17
 - 5.5 Hysterese 18
 - 5.6 Anti-Crosstalk 21
 - 5.7 Timer/Counter-Funktion 22
 - 5.8 Q2 IO-Funktion 25
 - 5.9 MDC-Konfiguration 27
 - 5.10 Display-Mode 28
 - 5.11 Lock-Mode 29
 - 5.12 Werkseinstellungen 30
- 6 Diagnosefunktionen 32**
 - 6.1 Signalstärke 32
 - 6.2 Schaltpunkt 32
 - 6.3 Gerätestatus 32
 - 6.4 Identifikation 33
- 7 Anhang 34**
 - 7.1 IO-Link 34
 - 7.1.1 PDI 34
 - 7.1.2 Identification 35
 - 7.1.3 Parameter 35
 - 7.1.3.1 Switching Signal Channel 1 (SSC1) 35
 - 7.1.3.2 Teach-in 38
 - 7.1.3.3 SwitchCounts 39
 - 7.1.3.4 Quality Parameters 39
 - 7.1.3.5 MDC Configuration 40

	7.1.3.6	Interface Parameters	40
7.1.4	Diagnosis		41
	7.1.4.1	Factory Diagnostics	41
	7.1.4.2	Device Status Information	41
	7.1.4.3	Service Functions	42

Abbildungsverzeichnis

Abb. 1	IO-Link Architektur	8
Abb. 2	Vergleich der AUTOSET-Einstellungen	13
Abb. 3	Schematische Darstellung der Schaltlogiken LO/DO.....	16
Abb. 4	Darstellung Hysterese.....	18
Abb. 5	Verhalten des Schaltausgangs bei Modus <i>Single Point</i> und negativer Hysterese (<i>Left Aligned</i>)	19
Abb. 6	Verhalten des Schaltausgangs bei Modus <i>Window</i> und negativer Hysterese (<i>Left Aligned</i>).....	19
Abb. 7	Verhalten des Schaltausgangs bei Modus <i>Single Point</i> und negativer Hysterese (<i>Left Aligned</i>)	19
Abb. 8	Verhalten des Schaltausgangs bei Modus <i>Window</i> und negativer Hysterese (<i>Right Aligned</i>)	20

1 Zu diesem Dokument

1.1 Zweck und Gültigkeit des Dokuments

Dieses Dokument ermöglicht die sichere und effiziente Parametrierung des Sensors. Das Handbuch beschreibt die Funktionen und soll bei der Installation und Verwendung des Sensors helfen.

Die aufgeführten Abbildungen sind Beispiele. Abweichungen liegen jederzeit im Ermessen von Baumer. Das Handbuch ist ein ergänzendes Dokument zur vorhandenen Produktdokumentation.

1.2 Mitgeltende Dokumente



- Als Download unter www.baumer.com:
 - Datenblatt
 - EU-Konformitätserklärung
- Als Produktbeileger:
 - Kurzanleitung
 - Beileger Allgemeine Hinweise (11042373)

1.3 Kennzeichnungen in dieser Anleitung

Auszeichnung	Verwendung	Beispiel
<i>Dialogelement</i>	Kennzeichnet Dialogelemente.	Klicken Sie auf die Schaltfläche OK .
<i>Eigenname</i>	Kennzeichnet Namen von Produkten, Dateien, etc.	<i>Internet Explorer</i> wird in keiner Version unterstützt.
Code	Kennzeichnet Eingaben.	Geben Sie folgende IP-Adresse ein: 192.168.0.250

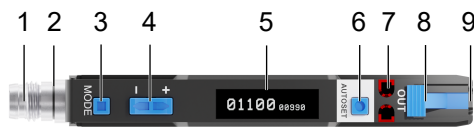
1.4 Warnhinweise in dieser Anleitung

Warnhinweise machen auf mögliche Verletzungen oder Sachschäden aufmerksam. Die Warnhinweise in dieser Anleitung sind mit unterschiedlichen Gefahrenstufen gekennzeichnet:

Symbol	Warnwort	Erklärung
	GEFAHR	Kennzeichnet eine unmittelbare Gefährdung mit hohem Risiko, die Tod oder schwere Körperverletzung zur Folge haben wird, wenn sie nicht vermieden wird.
	WARNUNG	Kennzeichnet eine mögliche Gefährdung mit mittlerem Risiko, die Tod oder (schwere) Körperverletzung zur Folge haben kann, wenn sie nicht vermieden wird.
	VORSICHT	Kennzeichnet eine Gefährdung mit geringem Risiko, die leichte oder mittlere Körperverletzung zur Folge haben könnte, wenn sie nicht vermieden wird.
	HINWEIS	Kennzeichnet eine Warnung vor Sachschäden.
	INFO	Kennzeichnet praxisbezogene Informationen und Tipps, die einen optimalen Einsatz der Geräte ermöglichen.

2

Aufbau und Funktion



1	4-Pol Anschluss: M8 oder Kabel	2	LED - Betriebsanzeige*
3	Mode-Taste	4	Einstellwippe
5	OLED-Display	6	AUTOSET-Taste
7	Output-LEDs	8	Arretierungshebel
9	Anschluss Lichtleiter		

* Nur bei der Version mit M8-Stecker

Der Sensor lässt sich mit allen gängigen Lichtleitern mit 2.2 mm-Adapterhülse betreiben und bietet so für unterschiedlichste Anwendungen und Einbausituationen die richtige Lösung.

Funktionsprinzip: Einweg-Lichtschanke

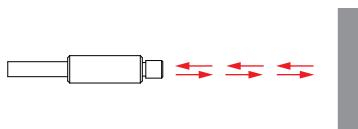
Bei den Einweg-Lichtschanken wird erkannt, wenn ein Objekt den Lichtstrahl zwischen Sender und Empfänger unterbricht.



Aufgrund der getrennten Anordnung lassen sich grosse Reichweiten mit grossen Signalreserven realisieren. Einweg-Lichtschanken sind daher besonders für den Einsatz in ungünstigen Umgebungsbedingungen (z. B. Staub, Schmutz und Nässe) geeignet.

- Die klar definierte, gleich bleibende aktive Zone ermöglicht eine hohe konstante Reproduzierbarkeit über den ganzen Erfassungsbereich.
- Der Schaltungspunkt ist unabhängig von der Beschaffenheit der Oberfläche des Objekts.

Funktionsprinzip: Reflexions-Lichttaster



Bei einem Reflexions-Lichttaster wird die Lichtintensität ausgewertet, die von einem Objekt zurückgeworfen wird. Sender und Empfänger sind im selben Tastkopf untergebracht.

Der Sende- und der Empfangsstrahl sind also koaxial. Dadurch spielt die Anfahrtsrichtung des Objektes keine Rolle, und es ist möglich, auch durch kleine Öffnungen zu detektieren.

3 Schnittstellen

In diesem Abschnitt werden die Schnittstellen beschrieben, über die mit dem Sensor kommuniziert werden kann.

3.1 IO-Link

IO-Link ermöglicht eine herstellerunabhängige digitale, bidirektionale Punkt-zu-Punkt-Kommunikation. Dazu werden Aktuatoren oder Sensoren über standardisierte 3-Leiter-Steckleitungen mit einem IO-Link Master verbunden.

Die IO-Link Schnittstelle ermöglicht die Parametrierung der Sensorfunktionen. Zusätzlich werden Messdaten und generierte Informationen der Sensorfunktionen zusammen mit Statusinformationen als Prozessdaten digital an die Maschinensteuerung (SPS) übermittelt. Mit weiteren Zusatzinformationen über den Zustand der Maschine können die Prozesse kontinuierlich überwacht und optimiert werden.

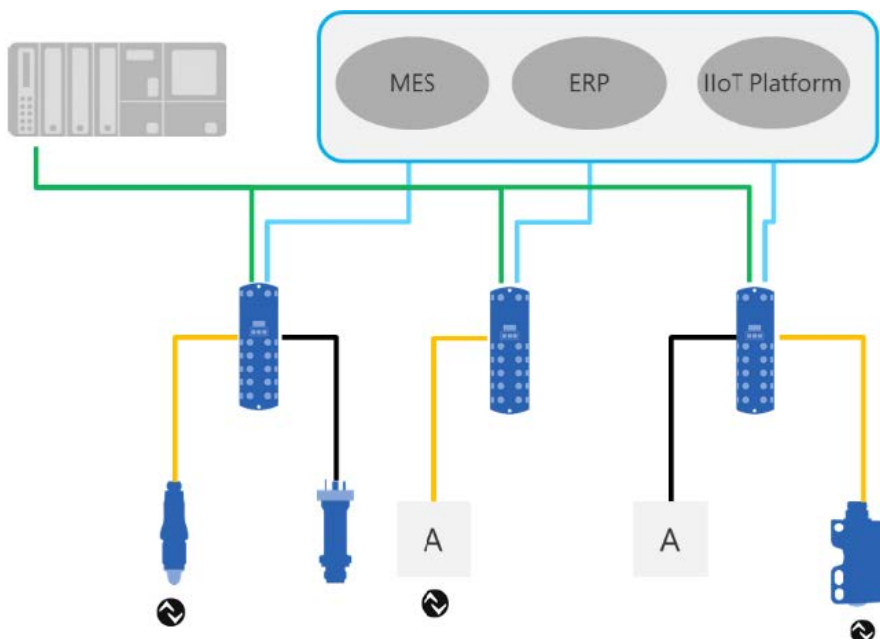


Abb. 1: IO-Link Architektur

Mit dem IO-Link Master, der mehrere Sensoren bündelt, erfolgt die Anbindung an die Maschinensteuerung über das jeweilige Feldbussystem, die so genannte Operational Technology Kommunikation (OT-Kommunikation). Zusätzlich ermöglicht eine weitere Ethernet-basierte Verbindung (z.B. per OPC UA oder MQTT) vom IO-Link Master die direkte Kommunikation zwischen Sensor und IT-Systemen (IT-Kommunikation).

Die Kommunikation zwischen IO-Link Device und Master lässt sich in zwei Arten aufteilen.

- **Zyklische Kommunikation:**
Übertragung in Echtzeit – Diese Daten und Informationen (Prozessdaten) dienen der Prozesssteuerung im Automatisierungssystem.
- **Azyklische Kommunikation:**
Nicht zeitkritische Kommunikation zur Übertragung von Zusatzinformationen oder zur Parametrierung des Sensors.

Um sowohl die Sensorfunktionen als auch die Zusatzinformationen richtig ansprechen zu können, ist die IO-Link Schnittstelle über eine so genannte IODD beschrieben (IO Device Description). Die IODD ist auf der Webseite des Sensors im Abschnitt Downloads verfügbar. Durch die digitale Kommunikation mit dem Sensor, die Zusatzdaten und die Möglichkeit direkt vom Sensor bis in die IT Welt zu kommunizieren, ist IO-Link ein grundlegender Baustein der Smart Factory.



INFO

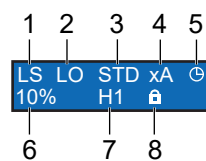
Für die Evaluierung, Parametrierung und Nutzung von IO-Link Sensoren stellt Baumer sowohl einen IO-Link USB-C Master als auch die Baumer Sensor Suite bereit. Der IO-Link USB-C Master ermöglicht die Kommunikation von IO-Link Devices mit dem Computer ohne externe Stromversorgung. Die Baumer Sensor Suite ist ein computerbasiertes Tool, um IO-Link Geräte zu verstehen, nutzen und Sensorfunktionen herstellerübergreifend visualisieren zu können. Dies ermöglicht ein Engineering sowohl am Arbeitsplatz als auch direkt an der Maschine vor Ort. Weitere Informationen unter baumer.com/bss.

3.2

OLED-Display

Die verschiedenen Funktionen des Sensors können über das Display durch die MODE-Taste aufgerufen werden. Das erste Drücken der MODE-Taste ruft die Schnellübersicht der Sensoreinstellungen auf. Jeder weitere Tastendruck führt zur Anzeige der nächsten Einstellung.

Display-Aufbau



1	AUTOSET Mode	2	Detect Mode
3	Processing Mode	4	Anti-Crosstalk Channel
5	Timer	6	AUTOSET Percentage
7	Hysterese	8	Lock Active

4 Prozessdaten

Befindet sich der Sensor im IO-Link-Kommunikationsmodus, werden die Prozessdaten zyklisch zwischen dem IO-Link-Master und dem Sensor ausgetauscht (Sensor<>IO-Link-Master). Der IO-Link-Master muss diese Prozessdaten nicht explizit anfordern.

Folgende Prozessdaten stehen zur Verfügung:

Process Data In (PDI)

Detaillierte Informationen zu den im Folgenden aufgeführten Angaben finden Sie in Kapitel [Anhang \[▶ 34\]](#).

Bit Offset	Sub-index	Funktion	Beschreibung
0	24	SSC1 (Switching Signal Channel)	Status des Schaltausgangs. <ul style="list-style-type: none"> Bit 0 = 0: Schaltausgang ist inaktiv. Bit 0 = 1: Schaltausgang ist aktiv.
1	23	SSC2 (Switching Signal Channel)	
2	22	Quality	Status der Signalqualität. <ul style="list-style-type: none"> Bit 2 = 0: Signalqualität gut. Bit 2 = 1: Signalqualität ist ungenügend. Der Sensor sollte auf Verschmutzung überprüft werden.
8	21	Scale	Status des Alarmausgangs. <ul style="list-style-type: none"> Bit 3 = 0: Alarm ist inaktiv. Sensor funktioniert ordnungsgemäss. Bit 3 = 1: Alarm ist aktiv. Der Sensor muss überprüft werden. Es kann kein Messwert aufgenommen werden.
16 ... 31	1	MDC	Messdatenkanal. Über diesen Kanal kann der Empfindlichkeitswert, der Qualitätswert oder die Anzahl Schaltvorgänge des SSC1 als 32-Bit-Ganzzahlwert ausgelesen werden.

Tab. 1: Process Data In

5 Betriebsfunktionen

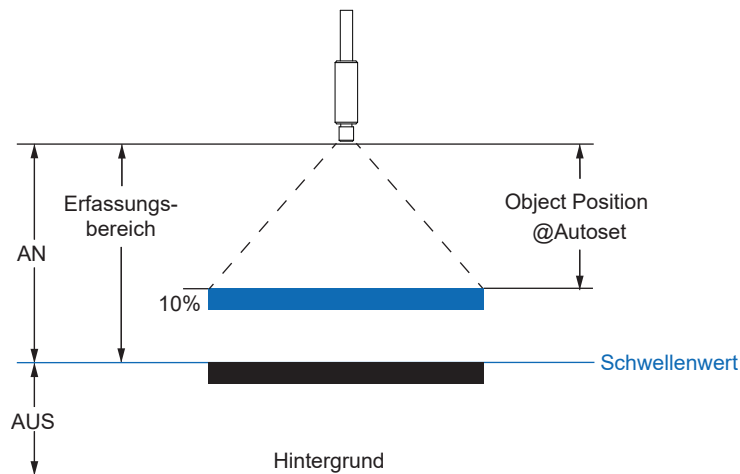
5.1 AUTOSET-Funktion

Über die AUTOSET-Funktion kann der Schaltpunkt des Sensors festgelegt werden. Der Sensor kennt verschiedene Modi um den Schaltpunkt zu bestimmen.

Um den geeigneten Modus auszuwählen, muss der Benutzer zunächst bestimmen, welche Art des Einrichtungsmodus für die jeweilige Anwendung geeignet ist. Der einfachste und häufigste Modus ist der Modus **Light State**. Das ist auch die Voreinstellung des Sensors. Dieser Modus kann sowohl bei der Einweg-Lichtschranke als auch bei dem Reflexionslichttaster verwendet werden.

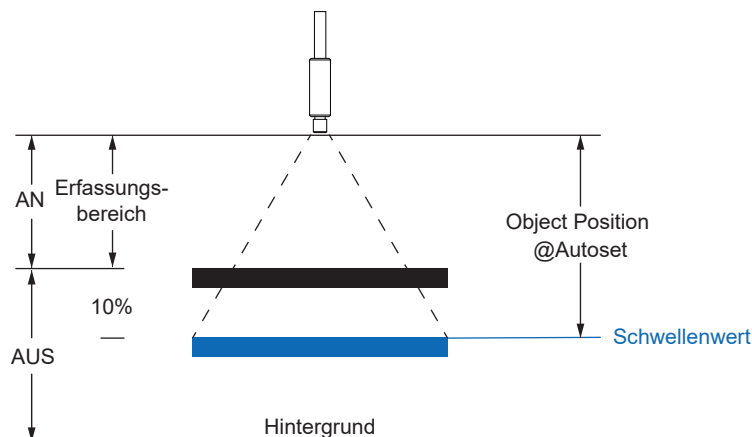
Light State LS (Default)

Legen Sie das zu erfassende Objekt in den ungünstigsten Lichtzustand und drücken Sie die Taste AUTOSET. Der Schaltpunkt wird 10 % (Standardeinstellung) unter der Intensität des empfangenen Lichtstrahls eingestellt. Der Schaltpunkt kann über die Einstellwippe nach oben oder unten angepasst werden.



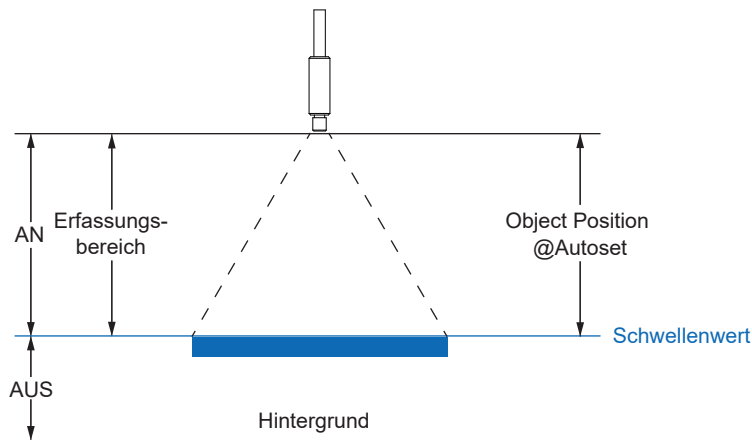
Dark State DS

Platzieren Sie das zu erfassende Objekt im ungünstigsten Fall im dunklen Zustand und drücken Sie die Taste AUTOSET. Der Schaltpunkt wird 10 % (Standardeinstellung) über der Intensität des empfangenen Lichtstrahls eingestellt. Der Schaltpunkt kann über die Einstellwippe nach oben oder unten angepasst werden.



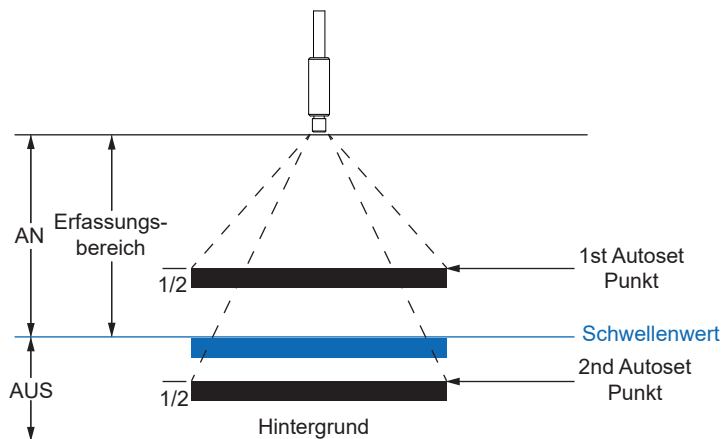
Midpoint MP

Platzieren Sie das zu erkennende Objekt an der Stelle, an der Sie den Schalterpunkt einstellen wollen, und drücken Sie die Taste AUTOSET. Der Schalterpunkt kann über die Einstellwippe nach oben oder unten angepasst werden.



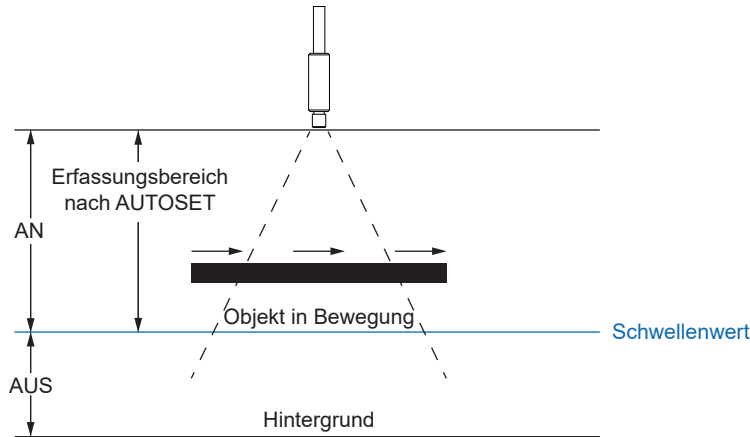
Two-Point 2P

Legen Sie das zu erfassende Objekt in den Erfassungsbereich und drücken Sie die Taste AUTOSET. Entfernen Sie anschliessend das Objekt aus dem Erfassungsbereich und drücken Sie die AUTOSET-Taste erneut. Der Schalterpunkt wird zwischen den beiden Lichtstärken eingestellt. Der Schalterpunkt kann über die Einstellwippe nach oben oder unten angepasst werden.



Dynamic DY

Drücken Sie die AUTOSET-Taste, um das dynamische AUTOSET zu starten. Bewegen Sie nun das Objekt mindestens einmal durch den Strahl und drücken Sie die AUTOSET-Taste erneut, um den dynamischen AUTOSET abzuschließen. Der Schwellenwert wird zwischen den höchsten und niedrigsten empfangenen Lichtintensitäten gesetzt. Der Schwellenwert kann über die Einstell-



Nachfolgend eine Darstellung des Signalverhaltens für die verschiedenen Modi.

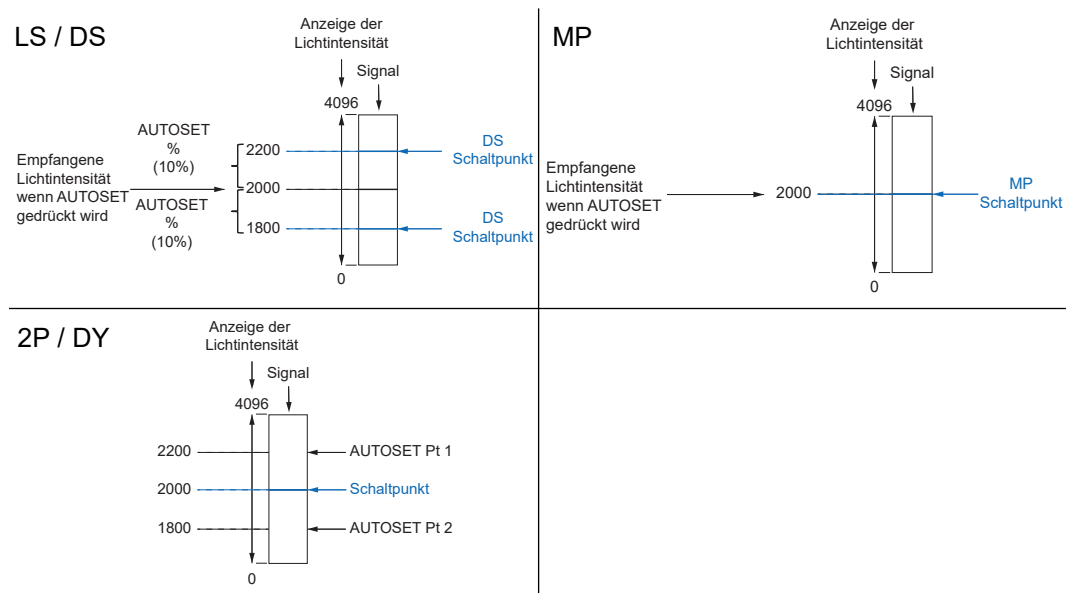


Abb. 2: Vergleich der AUTOSET-Einstellungen

Detaillierte Informationen zu den im Folgenden aufgeführten Angaben finden Sie in Kapitel [Anhang | 34](#).

IO-Link Zugriff: AUTOSET

Parameter > Teach-in Single Value

Name	Index	Subindex	Description
Single Value Teach Mode	80	–	Single vaule teach mode. <ul style="list-style-type: none"> ▪ Light State Teach (-AUTOSET Percent) ▪ Dark State Teach (+AUTOSET Percent) ▪ Midpoint Teach (+0)
System Command	2	–	Teach SP1

Der Wert *AUTOSET Percent* muss unter Parameter > Switching Signal Channel 1 (SSC1) > AUTOSET Percent gesetzt werden.

Parameter > Teach-in Two Value

Name	Index	Subindex	Description
System Command – Teach SP1 TP1	2	–	Teach SP1 TP1
System Command – Teach SP1 TP2	2	–	Teach SP1 TP2
System Command – Teach Apply	2	–	Apply teach process.
System Command – Teach Cancel	2	–	Cancel teach process.

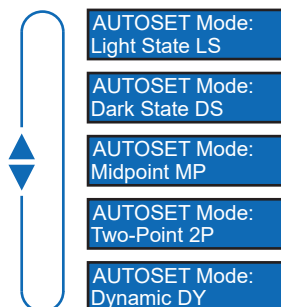
Parameter > Teach-in Dynamic

Name	Index	Subindex	Description
System Command – Teach SP1 Start	2	–	Start teach process.
System Command – Teach SP1 Stop	2	–	Stop teach process.
System Command – Teach Cancel	2	–	Cancel teach process.

Display Zugriff: AUTOSET

Vorgehen:

- a) Drücken Sie die Taste **Mode** bis im Display **AUTOSET Mode** angezeigt wird.
- b) Wählen Sie über die Einstellwippe den gewünschten Modus.
- c) Drücken Sie die **AUTOSET**-Taste um den gewünschten Teachvorgang auszulösen.



5.2 AUTOSET Percent

Für die AUTOSET Modi Light State (LS), Dark State (DS) und Window (WN) können die Offset-Prozente angepasst werden. Damit wird die Festsetzung des Schaltpunktes durch den AUTOSET-Modus definiert und gibt die Stärke des empfangenen Lichtstrahls in Prozent an.

Detaillierte Informationen zu den im Folgenden aufgeführten Angaben finden Sie in Kapitel [Anhang ▸ 34](#).

IO-Link Zugriff: AUTOSET Percent

Parameter > Switching Signal Channel 1 (SSC1)

Name	Index	Subindex	Description
AUTOSET Percent	69	–	Offset value for AUTOSET Modi LS, DS and WN. Allowed value: 1 ... 90 [%]

Display Zugriff: AUTOSET Percent

Vorgehen:

- Drücken Sie die Taste **Mode** bis im Display **AUTOSET Pct.** angezeigt wird.
- Wählen Sie über die Einstellwippe den gewünschten Wert. Halten Sie die Taste gedrückt zum Scrollen.
- Drücken Sie die Taste **Mode** um die Einstellung auszuwählen.



5.3 Detect Mode

Diese Funktion definiert die Schaltlogik des Sensors.

- **Light ON (LO)** – Der Ausgang ist aktiv, wenn die Intensität des empfangenen Lichtstrahls über dem definierten Schwellwert liegt. Im Window Modus (WN) ist der Ausgang aktiv, wenn sich die Intensität des empfangenen Lichtstrahls innerhalb des definierten Schwellbereich befindet.
- **Dark ON (DO)** – Der Ausgang ist nicht aktiv, wenn die Intensität des empfangenen Lichtstrahls über dem definierten Schwellwert liegt. Im Window Modus (WN) ist der Ausgang aktiv, wenn sich die Intensität des empfangenen Lichtstrahls ausserhalb des definierten Schwellbereich befindet.

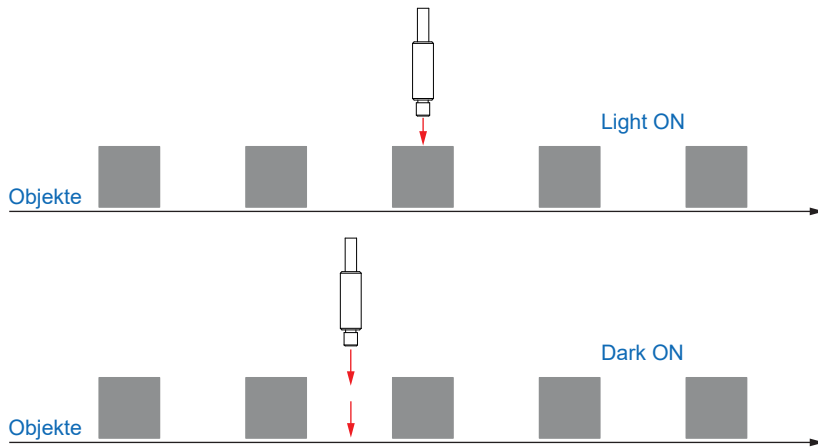


Abb. 3: Schematische Darstellung der Schaltlogiken LO/DO

Detaillierte Informationen zu den im Folgenden aufgeführten Angaben finden Sie in Kapitel [Anhang \[▶ 34\]](#).

IO-Link Zugriff: Detect Mode

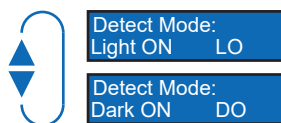
Parameter > Switching Signal Channel 1 (SSC1)

Name	Index	Subindex	Description
SSC1 Config – Logic	57	–	Defines the logical behaviour of the switching signal and derived output signal. <ul style="list-style-type: none"> ▪ LO - Light On - High Active ▪ DO - Dark On - Low Active

Display Zugriff: Detect Mode

Vorgehen:

- Drücken Sie die Taste **Mode** bis im Display **Detect Mode** angezeigt wird.
- Wählen Sie über die Einstellwippe die gewünschte Einstellung.
- Drücken Sie die Taste **Mode** um die Einstellung auszuwählen.



5.4 Response Time

Mit dieser Funktion kann die Reaktionszeit eingestellt werden, welche bei der jeweiligen Anwendung die besten Resultate liefert.

Über die *Response Time* kann die beste Performance für die jeweilige Anwendung ausgewählt werden. Geschwindigkeit, Reichweite und Empfindlichkeit des Sensors sind optimiert für die beste Performance.

Fastest Speed	Ultra-High-Speed
	High-Speed
	Standard
	High-Resolution
	Long-Range
	Longest Range

Parameter	Abkürzung	Beschreibung
Ultra-High-Speed	UHS	Schnellste Reaktionszeit (50us) Im asynchronen Anti-Crosstalk Modus nicht verfügbar.
High-Speed	HS	Schnelle Reaktionszeit (120 us) Im asynchronen Anti-Crosstalk Modus nicht verfügbar.
Standard	STD	Gute Balance zwischen Reaktionszeit und allgemeiner Detektion (250 us)
High-Resolution	HR	Bessere Auflösung für allgemeine Einsatzgebiete (1ms)
Long-Range	LR	Allgemeines Einsatzgebiete mit besserer Reichweite (4ms)
Ultra-Long-Range	ULR	Spezielles Einsatzgebiet mit maximaler Reichweite und Empfindlichkeit (16ms)

Detaillierte Informationen zu den im Folgenden aufgeführten Angaben finden Sie in Kapitel [Anhang \[▶ 34\]](#).

IO-Link Zugriff: Response Time

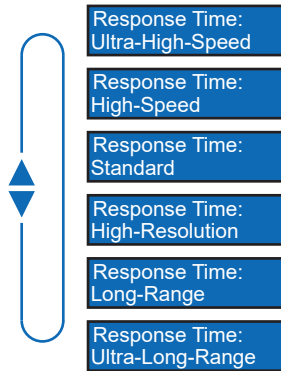
Parameter > Switching Signal Channel 1 (SSC1)

Name	Index	Subindex	Description
Response Time	64	–	Response time. <ul style="list-style-type: none"> ▪ UHS - Ultra-High-Speed ▪ HS - High-Speed ▪ STD - Standard ▪ HR - High-Resolution ▪ LR - Long-Range ▪ ULR - Ultra-Long-Range

Display Zugriff: Response Time

Vorgehen:

- a) Drücken Sie die Taste **Mode** bis im Display **Response Time** angezeigt wird.
- b) Wählen Sie über die Einstellwippe die gewünschte Einstellung.
- c) Drücken Sie die Taste **Mode** um die Einstellung auszuwählen.



5.5 Hysterese

Diese Funktion verhindert ein unerwünschtes Umschalten des Schaltausgangs. Der parametrisierte Wert der Hysterese ist die Abstandsdifferenz zwischen den Punkten, an denen der Schaltausgang aktiviert und deaktiviert wird. Baumer empfiehlt, die Hysterese stets ungleich 0 einzustellen.

Hysterese ist die Differenz zwischen Schaltpunkt und Rückschaltpunkt. In nachfolgender Grafik ist das Prinzip schematisch dargestellt:

- Hellblau: Objekt bewegt sich von fern nach nah (in diesem Fall Schaltpunkt)
- Dunkelblau: Bewegung von nah nach fern (in diesem Fall Rücksetzpunkt)

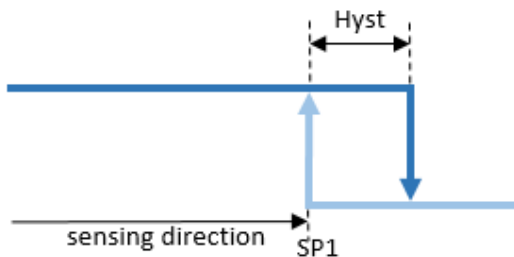


Abb. 4: Darstellung Hysterese

Die Hysterese wird in Prozent angegeben, ist also relativ zum eingestellten Schaltabstand.

Ausrichtung der Hysterese

Bei axialen Erkennungsaufgaben wie z. B. Stopp-Trigger oder Grenzstanderfassung ist ein genauer Schaltabstand erforderlich. Um das Schaltverhalten und die Hysterese an die Bewegungsrichtung des Objekts anzupassen, kann die Ausrichtung der Hysterese verändert werden.

Diese Funktion ist nur aktiv im Modus *Single Point* oder *Window*.

Left Aligned (Negative Hysterese):

Die Hysterese ist in Richtung des Sensors / entgegen der Erfassungsrichtung ausgerichtet.

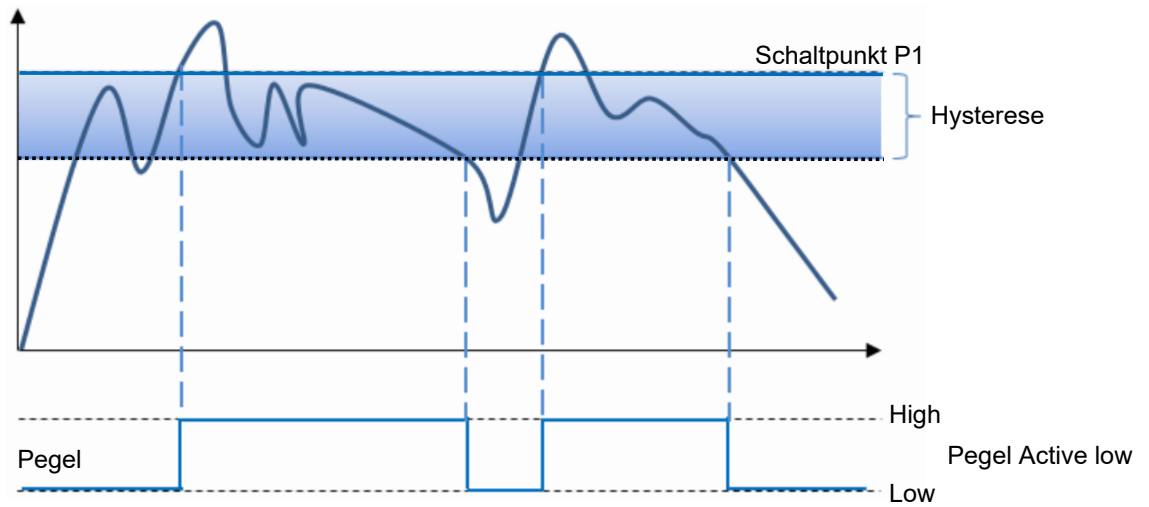


Abb. 5: Verhalten des Schaltausgangs bei Modus *Single Point* und negativer Hysterese (*Left Aligned*)

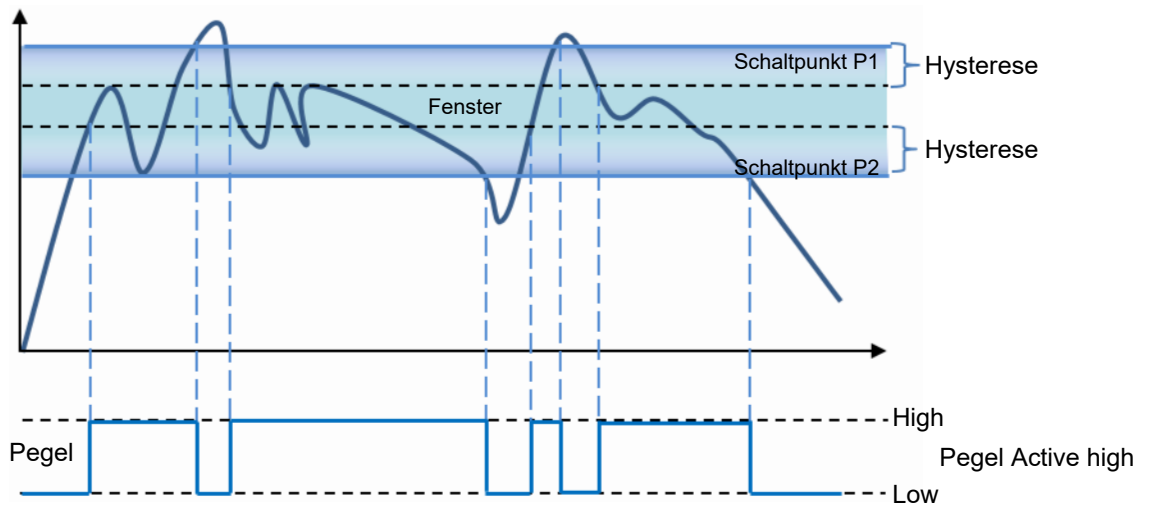


Abb. 6: Verhalten des Schaltausgangs bei Modus *Window* und negativer Hysterese (*Left Aligned*)

Right Aligned (Positive Hysterese):

Die Hysterese ist vom Sensor entfernt / in Erfassungsrichtung ausgerichtet.

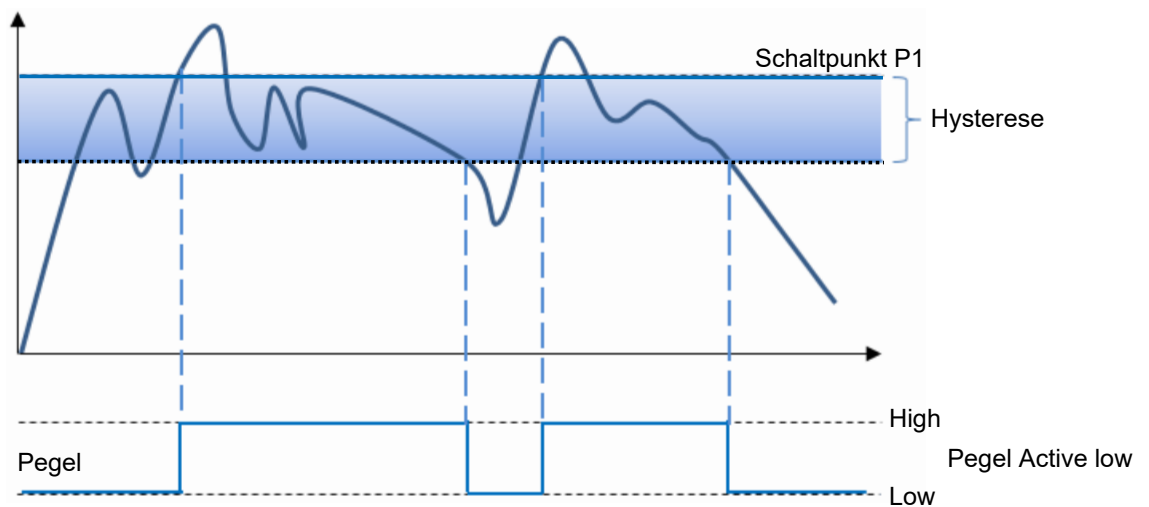


Abb. 7: Verhalten des Schaltausgangs bei Modus *Single Point* und negativer Hysterese (*Left Aligned*)

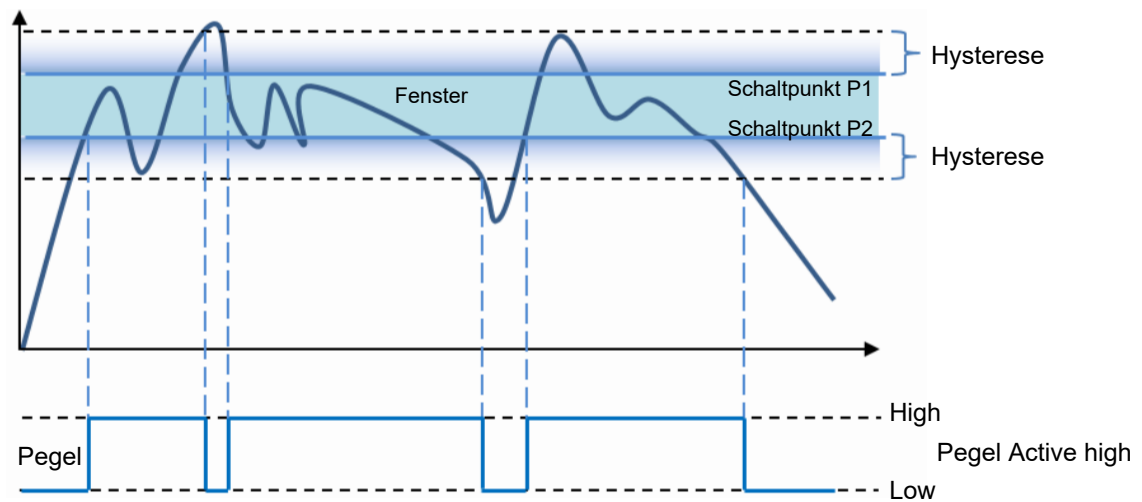


Abb. 8: Verhalten des Schaltausgangs bei Modus *Window* und negativer Hysterese (*Right Aligned*)

Center Aligned:

Ein Kompromiss zwischen positiver und negativer Hysterese. Die Hysterese ist symmetrisch um die einzelnen Sollwerte ausgerichtet.

Detaillierte Informationen zu den im Folgenden aufgeführten Angaben finden Sie in Kapitel [Anhang \[▶ 34\]](#).

IO-Link Zugriff: Hysterese

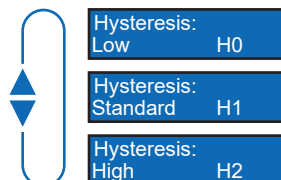
Parameter > Switching Signal Channel 1 (SSC1)

Name	Index	Subindex	Description
Hysteresis	66	–	<ul style="list-style-type: none"> ■ H0 - Low ■ H1 - Standard ■ H2 - High

Display Zugriff: Hysterese

Vorgehen:

- a) Drücken Sie die Taste **Mode** bis im Display **Hysteresis** angezeigt wird.
- b) Wählen Sie über die Einstellwippe die gewünschte Einstellung.
- c) Drücken Sie die Taste **Mode** um die Einstellung auszuwählen.



5.6 Anti-Crosstalk

Über diese Funktion können Anti-Crosstalk-Kanäle bei Verwendung von zwei nah aneinander liegenden Sensoren eingestellt werden. Dadurch kann sichergestellt werden, dass bei überlappenden Sichtfeldern der Sensoren keine falschen Signale ausgegeben werden.

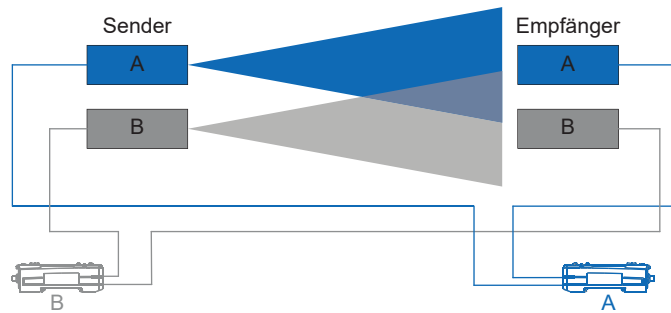


INFO

SSC1 und SSC2 können nicht als Kanal A und B festgelegt werden.

Die Funktion Anti-Crosstalk ist für die Verwendung von zwei getrennten Sensoren vorgesehen.

Diese Funktion ist NICHT im UHS- und HS-Modus verfügbar.



Detaillierte Informationen zu den im Folgenden aufgeführten Angaben finden Sie in Kapitel [Anhang \[▶ 34\]](#).

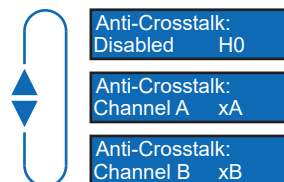
IO-Link Zugriff: Anti-Crosstalk

Parameter > Switching Signal Channel 1 (SSC1)

Name	Index	Subindex	Description
Anti-Crosstalk	67	–	<ul style="list-style-type: none"> ■ Disabled - Full Speed ■ xA - Channel A ■ xB - Channel B

Display Zugriff: Anti-Crosstalk

- a) Drücken Sie die Taste **Mode** bis im Display **Anti-Crosstalk** angezeigt wird.
- b) Wählen Sie über die Einstellwippe die gewünschte Einstellung.
- c) Drücken Sie die Taste **Mode** um die Einstellung auszuwählen.



5.7 Timer/Counter-Funktion

Es kann aus 19 vorkonfigurierten Timer-/Zähler-Funktionen gewählt werden. Jede davon steht für eine Funktion, z. B. Einschalt-Verzögerung, Ausschalt-Verzögerung usw. Sobald eine Funktion ausgewählt wird, erscheinen die jeweiligen anpassbaren Parameter.

Nr.	Parameter	Signalverlauf
00	Bypass	
01	On-Delay	
02	Off-Delay	
03	One-Shot	
04	Motion	
06	On, Off-Delay	
07	On, One-Shot	

Nr.	Parameter	Signalverlauf
09	Off, One-Shot	
11	Blind One-Shot	
12	Delayed One-Shot	
14	Stop, One-Shot	

Detaillierte Informationen zu den im Folgenden aufgeführten Angaben finden Sie in Kapitel [Anhang ▶ 34](#).

IO-Link Zugriff: Timer Function

Parameter > Switching Signal Channel 1 (SSC1)

Name	Index	Subindex	Description
Timer Function	70	–	Choose timer function. <ul style="list-style-type: none"> ■ 0: 00 - Bypass / None ■ 1: 01 - T1: On-Delay ■ 3: 02 - T1: Off-Delay ■ 4: 03 - T1: One-Shot ■ 5: 04 - T1: Motion ■ 6: 06 - T1: On Delay, T2: Off Delay ■ 7: 07 - T1: On Delay, T2: One-Shot ■ 9: 09 - T1: Off Delay, T2: One-Shot ■ 11: 11 - T1: Blind, T2: One-Shot ■ 12: 12 - T1: Delay, T2: One-Shot ■ 14: 14 - T1: Stop Motion, T2: One-Shot
Timer 1	71	–	Timer 1 [ms]
Timer 2	72	–	Timer 2 [ms]

Display Zugriff: Timer Function**Vorgehen:**

- a) Drücken Sie die Taste **Mode** bis im Display **Timer Func** angezeigt wird.
- b) Wählen Sie über die Einstellwippe die gewünschte Einstellung (z.B. On-Delay).

+ ▲ TimerFunc: 01
- ▼ On-Delay

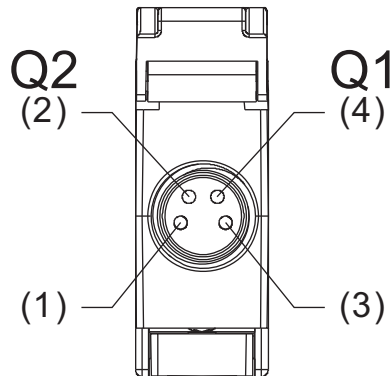
- c) Drücken Sie die Taste **Mode** um die Einstellung auszuwählen.
 - ✓ Je nach gewählter Einstellung erscheinen weitere Optionen für die gewählte Funktion (z. B. **OnDelay**).

+ ▲ On Delay:
- ▼ 10ms

Passen Sie diese über die Einstellwippe an und bestätigen Sie die Einstellungen jeweils mit der Taste **Mode**.

5.8 Q2 IO-Funktion

Mit dieser Funktion kann die Funktion der Q2-Leitung angepasst werden. Die Q2-Leitung (weiße Litze) kann entweder als Ausgang oder als externer AUTOSET-Eingang konfiguriert werden.



Parameter	Beschreibung
Disabled	Unerwünschte Signale werden ignoriert.
Output – PNP – Source	Q2 wird auf <i>Output PNP Source</i> gesetzt (Open-Collector-Ausgang (OC)).
Output – NPN – Sink	Q2 wird auf <i>Output NPN Sink</i> gesetzt (Open-Collector-Ausgang (OC)).
Output – Push/Pull	Q2 wird auf <i>Output Push/Pull</i> gesetzt (Open-Collector-Ausgang (OC)). Hinweis: NPN und PNP-Transistoren sind als Push-Pull-Konfiguration verbunden.
Remote Set – Active High	Eine AUTOSET-Funktion wird ausgeführt, wenn die Q2-Leitung vom Ruhezustand in den aktiven Zustand wechselt und zurückkehrt. Hinweis: Die Eingangsleitung kann zusätzlich zur AUTOSET-Taste verwendet werden.
Remote Set – Active Low	Eine AUTOSET-Funktion wird ausgeführt, wenn die Q2-Leitung vom aktiven Zustand in den Ruhezustand wechselt und zurückkehrt. Hinweis: Die Eingangsleitung kann zusätzlich zur AUTOSET-Taste verwendet werden.
Remote Lock – Active High	Der Remote-Zugriff auf die AUTOSET-Taste, die Einstellwippe und die meisten Modusfunktionen ist gesperrt, wenn der Eingang aktiv ist.
Remote Lock – Active Low	Der Remote-Zugriff auf die AUTOSET-Taste, die Einstellwippe und die meisten Modusfunktionen ist gesperrt, wenn der Eingang inaktiv ist.

Detaillierte Informationen zu den im Folgenden aufgeführten Angaben finden Sie in Kapitel [Anhang \[▶ 34\]](#).

IO-Link Zugriff: Eingangsfunktion

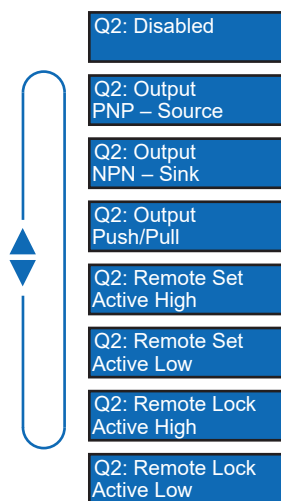
Parameter > Interface Parameters

Name	Index	Subindex	Description
Q2 Function	73	–	Function for line Q2. <ul style="list-style-type: none"> ■ Disabled ■ Output – PNP – Source ■ Output – NPN – Sink ■ Output – Push/Pull ■ Remote Set – Active High ■ Remote Set – Active Low ■ Remote Lock – Active High ■ Remote Lock – Active Low

Display Zugriff: Eingangsfunktion

Vorgehen:

- a) Drücken Sie die Taste **Mode** bis im Display **Q2** angezeigt wird.
- b) Wählen Sie über die Einstellwippe die gewünschte Einstellung.
- c) Drücken Sie die Taste **Mode** um die Einstellung auszuwählen.



5.9 MDC-Konfiguration

Mit dieser Funktion wird festgelegt, welcher Messwert auf dem MDC-Kanal abgebildet wird und so über den Prozessdaten-Pfad *Process Data In (PDI)* verfügbar ist. Die Kommunikation erfolgt zyklisch.

Zur Auswahl stehen:

- Signallevel
- Qualitätslevel
- Anzahl der vom Kanal erkannten Schaltvorgänge

Detaillierte Informationen zu den im Folgenden aufgeführten Angaben finden Sie in Kapitel [Anhang \[▶ 34\]](#).

IO-Link Zugriff: Eingangsfunktion

Parameter > MDC Configuration

Name	Index	Subindex	Description
MDC Selection	81	–	MDC selection source. <ul style="list-style-type: none"> ▪ SCC1 Signal Level ▪ SCC1 Quality Value ▪ SCC1 Switch count
Lower Value	16512	1	Shows the lower value of measurement range.
Upper Value	16512	2	Shows the upper value of measurement range.
Unit Code	16512	3	Shows the unique code for the physical unit.
Scale	16512	4	Shows the multiplier for the measurement value - $10^{\text{exp}(\text{scale})}$.

5.10 Display-Mode

Mit dieser Funktion kann die Ausrichtung des Displays um 180° gedreht werden. Ausserdem kann zwischen numerischer und prozentualer Anzeige gewählt werden.

Detaillierte Informationen zu den im Folgenden aufgeführten Angaben finden Sie in Kapitel [Anhang \[▶ 34\]](#).

IO-Link Zugriff: Display-Mode

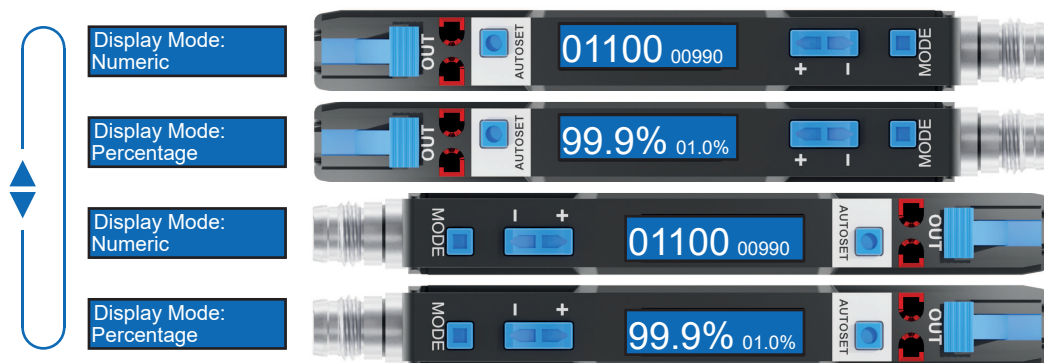
Parameter > Interface Parameters

Name	Index	Subindex	Description
Display Mode	74	–	<ul style="list-style-type: none"> ■ 0 = Standard ■ 1 = Inverted ■ 2 = Standard % ■ 3 = Inverted %

Display Zugriff: Display-Mode

Vorgehen:

- a) Drücken Sie die Taste **Mode** bis im Display **Display Mode** angezeigt wird.
- b) Wählen Sie über die Einstellwippe die gewünschte Einstellung.
- c) Drücken Sie die Taste **Mode** um die Einstellung auszuwählen.



5.11 Lock-Mode

Der Lock-Mode sperrt die Tasten.

- *Enabled*
 - Im Lock-Modus werden alle Tasten gesperrt, um unbeabsichtigte Eingaben zu verhindern und eine effektive Zugangskontrolle zu ermöglichen.
 - Beachten Sie jedoch, dass die Eingabeleitung weiterhin entsperrt bleibt.
- *Disabled*
 - Die Tasten sind aktiv und reagieren gemäss den normalen Eingabeaufforderungen.

Detaillierte Informationen zu den im Folgenden aufgeführten Angaben finden Sie in Kapitel [Anhang \[▶ 34\]](#).

IO-Link Zugriff: Lock-Mode

Parameter > Interface Parameters

Name	Index	Subindex	Description
Settings - Button Interface	75	–	Choose setting: <ul style="list-style-type: none"> ▪ 0: Unlocked ▪ 1: Locked ▪ 3: Secured
Lock Mode	77	–	Choose setting: <ul style="list-style-type: none"> ▪ 0: Standard Read-Only ▪ 1: Allow Set/Teach ▪ 3: Allow Set and Adjust

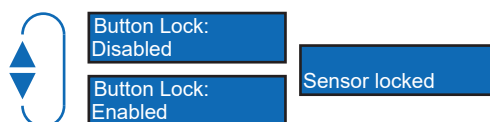
Display Zugriff: Lock-Mode

Vorgehen:

- a) Drücken Sie die Taste **Mode** bis im Display **Button Lock** angezeigt wird.
- b) Wählen Sie über die Einstellwippe die gewünschte Einstellung.
- c) Drücken Sie die Taste **Mode** um die Einstellung auszuwählen.

Ergebnis:

- ✓ **Sensor Locked** wird am Display angezeigt, wenn der Lock-Mode aktiv ist.



5.12 Werkseinstellungen

Setzen Sie mit der Funktion alle Sensorwerte und Parameter auf die Werkseinstellung zurück. Alle Benutzereinstellungen werden zurückgesetzt.

Folgende Aktionen sind möglich:

Bezeichnung	Beschreibung
Application Reset	Die Parameter der technologiespezifischen Anwendung werden auf Standardwerte gesetzt. Identifikationsparameter bleiben unverändert. Falls aktiviert, wird ein Upload in den Datenspeicher des Masters durchgeführt.
Restore Factory Settings	Die Parameter des Geräts werden auf die Werkseinstellungen zurückgesetzt. Hinweis: Ein Download des Datenspeichers kann beim nächsten Einschalten durchgeführt werden und die Werkseinstellungen überschreiben.
Back-to-box	Die Geräteparameter werden auf die Werkseinstellungen zurückgesetzt, und die Kommunikation wird bis zum nächsten Einschaltvorgang gesperrt. Hinweis: Trennen Sie das Gerät direkt vom Master-Port.

Übersicht Werkseinstellungen

Funktion	Werkseinstellung
AUTOSET Button Mode	Light-State
AUTOSET Percent	10%
DETECT Mode	Light On
Response Time	Standard
Hysteresis	Standard
Anti-Crosstalk	Disabled
Timer	Bypass
Timer Duration	10ms
Input Functions	Disabled
Display Mode	Numeric
Lock Mode	Disabled

Detaillierte Informationen zu den im Folgenden aufgeführten Angaben finden Sie in Kapitel [Anhang ▶ 34](#)].

IO-Link Zugriff: Werkseinstellungen

Name	Index	Subindex	Description
System Command	2	–	<ul style="list-style-type: none"> ■ 129 = Application Reset ■ 130 = Restore Factory Settings ■ 131 = Back-to-box

Display Zugriff: Werkseinstellungen

Vorgehen:

- a) Halten Sie die Taste **Mode** gedrückt, während Sie den Sensor anschliessen.
 - ✓ Es gibt ein visuelles Feedback auf dem Display.
- b) Bestätigen Sie den Vorgang mit der Einstellwippe.

Ergebnis:

- ✓ Der Sensor wurde auf die Werkseinstellungen zurückgesetzt.

6 Diagnosefunktionen

6.1 Signalstärke

Mit dieser Funktion kann die Signalstärke ausgegeben werden.

Die Signalstärke eines optischen Sensors bezieht sich auf die Intensität des von diesem Sensor erzeugten elektrischen oder elektronischen Signals in Reaktion auf Licht.

Detaillierte Informationen zu den im Folgenden aufgeführten Angaben finden Sie in Kapitel [Anhang \[▶ 34\]](#).

IO-Link Zugriff: Signalqualität

Name	Index	Subindex	Description
Signal Level	128	–	Signal Level

6.2 Schalterpunkt

Mit dieser Funktion kann der Schalterpunkt ausgegeben werden.

Der Schalterpunkt wird durch die *AUTOSET*-Funktion festgesetzt und eventuell mit der Einstellwippe angepasst. Wenn die vom Sensor gemessene Lichtmenge den Schalterpunkt überschreitet, schaltet der Sensor. Wenn die Messgröße unterhalb des Schalterpunkts bleibt, bleibt der Sensor inaktiv.

Detaillierte Informationen zu den im Folgenden aufgeführten Angaben finden Sie in Kapitel [Anhang \[▶ 34\]](#).

IO-Link Zugriff: Schalterpunkt

Name	Index	Subindex	Description
Threshold	129	–	Threshold

6.3 Gerätestatus

Mit dieser Funktion können Informationen zum Zustand des Gerätes abgefragt werden.

Detaillierte Informationen zu den im Folgenden aufgeführten Angaben finden Sie in Kapitel [Anhang \[▶ 34\]](#).

IO-Link Zugriff: Gerätestatus

Name	Index	Subindex	Description
Device Status	36	–	Indicator for the current device condition and diagnosis state. <ul style="list-style-type: none"> ■ 0 – Device is OK ■ 1 – Maintenance required ■ 2 – Out of specification ■ 3 – Functional check ■ 4 – Failure
Detailed Device Status	37	1	–

6.4 Identifikation

Mit diesen Funktionen können verschiedene Informationen zur Identifikation des Sensors ausgelesen bzw. geschrieben werden.

Detaillierte Informationen zu den im Folgenden aufgeführten Angaben finden Sie in Kapitel [Anhang \[▶ 34\]](#).

IO-Link Zugriff: Identifikation

Name	Index	Subindex	Description
Vendor Name	16	–	The vendor name that is assigned to a Vendor ID. Default value: Baumer Electric AG
Vendor Text	17	–	Additional information about the vendor. Default value: www.baumer.com
Product Name	18	–	Complete product name.
Product ID	19	–	Vendor-specific product or type identification (e.g. item number or model number).
Product Text	20	–	Additional product information for the device.
Application-specific Tag	24	–	Possibility to mark a device with user- or application-specific information.
Function Tag	25	–	User specified function tag.
Location Tag	26	–	User specified location tag.
Serial Number	21	–	Unique, vendor-specific identifier of the individual device.
Firmware Revision	23	–	Unique, vendor-specific identifier of the firmware revision of the individual device.
Hardware Revision	22	–	Unique, vendor-specific identifier of the hardware revision of the individual device.

7 Anhang

7.1 IO-Link

7.1.1 PDI

subindex	bit offset	data type	allowed values	default value	acc. restr.	mod. other var.	excl. from DS	name	description
1	16	16-bit Integer						Measurement Value	
2	8	8-bit Integer						Scale	
8	2	Boolean						SSC1/Quality	
10	0	Boolean						SSC1/Signal Level	

Octet 0

bit offset	31	30	29	28	27	26	25	24
subindex	1							
element bit	15	14	13	12	11	10	9	8

Octet 1

bit offset	23	22	21	20	19	18	17	16
subindex	1							
element bit	7	6	5	4	3	2	1	0

Octet 2

bit offset	15	14	13	12	11	10	9	8
subindex	2							
element bit	7	6	5	4	3	2	1	0

Octet 3

bit offset	7	6	5	4	3	2	1	0
subindex	//////	//////	//////	//////	//////	8	//////	10

7.1.2 Identification

Index	Subindex	Name	Data type	Access rights	Value range	Description
16	0	Vendor Name	String	R	ASCII	Vendor name that is assigned to a vendor ID, e. g. Baumer.
17	0	Vendor Text	String	R	ASCII	Additional information about the vendor, e. g. www.baumer.com
18	0	Product Name	String	R	ASCII	Complete product name, e. g. IFxx.DxxL.
19	0	Product ID	String	R	ASCII	Vendor-specific product or type identification, e. g. item number or model number.
20	0	Product Text	String	R	ASCII	Additional product information for the device.
21	0	Serial number	String	R	ASCII	Unique, vendor-specific identifier of the individual device.
22	0	Hardware revision	String	R	ASCII	Unique, vendor-specific identifier of the hardware revision of the individual device, e. g. 00.00.01
23	0	Firmware Revision	String	R	ASCII	Unique, vendor-specific identifier of the firmware revision of the individual device, e .g. 00.00.04
24	0	Application specific Tag	String	R/W	ASCII	Possibility to mark a device with user-or application-specific information.
25	0	Function Tag	String	R/W	ASCII	Possibility to mark a device with function-specific information.
26	0	Location Tag	String	R/W	ASCII	Possibility to mark a device with location-specific information.

7.1.3 Parameter

7.1.3.1 Switching Signal Channel 1 (SSC1)

Index	Subindex	Name	Data type	Access rights	Value range	Description
56	–	SSC1 Param - SP	Uint16	R/W	1 ... 32767	Sensitivity or setpoint values for switching signal channel.
57	–	SSC1 Config - Logic	Uint8	R/W		Defines the logical behaviour of the switching signal and derived output signal. <ul style="list-style-type: none"> ▪ LO - Light On - High Active ▪ DO - Dark On - Low Active
69	–	AUTOSET Percent	Uint8	R/W	1 ... 90	AUTOSET Percent

Index	Subindex	Name	Data type	Access rights	Value range	Description
70	–	Timer Function	Uint16	R/W		Choose timer function. <ul style="list-style-type: none"> ■ 0: 00 - Bypass / None ■ 1: 01 - T1: On-Delay ■ 3: 02 - T1: Off-Delay ■ 4: 03 - T1: One-Shot ■ 5: 04 - T1: Motion ■ 6: 06 - T1: On Delay, T2: Off Delay ■ 7: 07 - T1: On Delay, T2: One-Shot ■ 9: 09 - T1: Off Delay, T2: One-Shot ■ 11: 11 - T1: Blind, T2: One-Shot ■ 12: 12 - T1: Delay, T2: One-Shot ■ 14: 14 - T1: Stop Motion, T2: One-Shot
71	–	Timer 1	Uint32	R/W	0.1 ... 9999.9	Timer 1 [ms]
72	–	Timer 2	Uint32	R/W	9999.9 ... 0.1	Timer 2 [ms]
64	–	Response Time	Uint16	R/W		Response time. <ul style="list-style-type: none"> ■ 1: UHS - Ultra-High-Speed ■ 2: HS - High-Speed ■ 3: STD - Standard ■ 4: HR - High-Resolution ■ 5: LR - Long-Range ■ 6: ULR - Ultra-Long-Range
65	–	LED Power	Uint16	R/W		LED Power. <ul style="list-style-type: none"> ■ 12: A0 - Low - Automatic ■ 13: A1 - High - Automatic ■ 14: P0 - Low - Fixed ■ 15: P1 - High - Fixed

Index	Subindex	Name	Data type	Access rights	Value range	Description
66	–	Hysteresis	Uint16	R/W		<ul style="list-style-type: none">0: H0 - Low1: H1 - Standard2: H2 - High
67	–	Anti-Crosstalk	Uint16	R/W		<ul style="list-style-type: none">0: Disabled - Full Speed1: xA - Channel A2: xB - Channel B

7.1.3.2 Teach-in

Index	Subindex	Name	Data type	Access rights	Value range	Description
Teach-in Single Value						
2	–	System Command - Teach SP1	UInt8	W		<ul style="list-style-type: none"> 68 = Teach SP1
80	–	Single Value Teach Mode	UInt16	R/W		<ul style="list-style-type: none"> 0 = Light State Teach (-AUTOSSET Percent) 1 = Dark State Teach (+AUTOSSET Percent) 2 = Midpoint Teach (+0)
59	1	State	UInt4	R		<ul style="list-style-type: none"> 0 = Idle 1 = Success 4 = Wait for command 5 = Busy 7 = Error
Teach-in Two Value						
2	–	System Command - Teach SP1 TP1	UInt8	W		<ul style="list-style-type: none"> 67 = Teach SP1 TP1
2	–	System Command - Teach SP1 TP2	UInt8	W		<ul style="list-style-type: none"> 68 = Teach SP1 TP2
2	–	System Command - Teach Apply	UInt8	W		<ul style="list-style-type: none"> 64 = Teach Apply
2	–	System Command - Teach Cancel	UInt8	W		<ul style="list-style-type: none"> 79 = Teach Cancel
59	1	State	UInt4	R		<ul style="list-style-type: none"> 0 = Idle 1 = Success 4 = Wait for command 5 = Busy 7 = Error
59	2	Flag SP1 TP1	Boolean	R		<ul style="list-style-type: none"> false = Initial or not ok
59	3	Flag SP1 TP2	Boolean	R		<ul style="list-style-type: none"> true = OK

Index	Subindex	Name	Data type	Access rights	Value range	Description
Teach-in Dynamic						
2	–	System Command - Teach SP1 Start	UInt8	W		<ul style="list-style-type: none"> 71 = Teach SP1 Start
2	–	System Command - Teach SP1 Stop	UInt8	W		<ul style="list-style-type: none"> 72 = Teach SP1 Stop
2	–	System Command - Teach Cancel	UInt8	W		<ul style="list-style-type: none"> 79 = Teach Cancel
59	1	State	UInt4	R		<ul style="list-style-type: none"> 0 = Idle 1 = Success 4 = Wait for command 5 = Busy 7 = Error

7.1.3.3 SwitchCounts

Index	Subindex	Name	Data type	Access rights	Value range	Description
1000	–	Baumer Commands - SSC1 Switch Counts Reset	UInt8	W		12 = SSC1 Switch Counts Reset
144	–	Switch Counts SSC1 Resettable	UInt32	R		SSC1 Resettable Switch Counts

7.1.3.4 Quality Parameters

Index	Subindex	Name	Data type	Access rights	Value range	Description
83	–	Quality Value	UInt16	R	65535 ... 0	Quality value settings. Represents the excess gain ratio in [%].
82	–	Quality Bit Threshold	UInt16	R/W	65535 ... 0	Sets the threshold for the quality bit which is mapped to the input process data and used for the LED weak signal indication.

7.1.3.5 MDC Configuration

Index	Subindex	Name	Data type	Access rights	Value range	Description
81	–	MDC Selection	Uint8	R/W		MDC selection source. <ul style="list-style-type: none"> ■ SCC1 Signal Level ■ SCC1 Quality Value ■ SCC1 Switch count
16512	1	Lower Value	Uint16	R/W		Shows the lower value of measurement range.
16512	2	Upper Value	Uint32	R/W		Shows the upper value of measurement range.
16512	3	Unit Code	Uint8	R		Shows the unique code for the physical unit.
16512	4	Scale	Uint16	R/W		Shows the multiplier for the measurement value - 10exp(scale).

7.1.3.6 Interface Parameters

Index	Subindex	Name	Data type	Access rights	Value range	Description
68	–	AUTOSET Button Mode	Uint8	R/W		<ul style="list-style-type: none"> ■ 0 = LS - Light State (-AUTOSET Percent) ■ 1 = DS - Dark State (+AUTOSET Percent) ■ 2 = MP - Midpoint (+0) ■ 3 = 2P - Two Point (Average of Two Points) ■ 4 = DY - Dynamic (Average of Min/Max)
73	–	Q2 Function	Uint16	R/W		Function for line Q2. <ul style="list-style-type: none"> ■ Disabled ■ Output – PNP – Source ■ Output – NPN – Sink ■ Output – Push/Pull ■ Remote Set – Active High ■ Remote Set – Active Low ■ Remote Lock – Active High ■ Remote Lock – Active Low

Index	Subindex	Name	Data type	Access rights	Value range	Description
74	–	Display Mode	UInt16	R/W		<ul style="list-style-type: none"> ■ 0 = Standard ■ 1 = Inverted ■ 2 = Standard % ■ 3 = Inverted %
75	–	Settings - Button Interface	UInt16	R		<ul style="list-style-type: none"> ■ 0 = Unlocked ■ 1 = Locked ■ 2 = Secured
76	–	Display	UInt16	R/W		<ul style="list-style-type: none"> ■ 0 = Always On ■ 1 = Auto (5 min)
77	–	Lock Mode	UInt16	R/W		<ul style="list-style-type: none"> ■ 0 = Standard Read-Only ■ 1 = Allow Set/Teach ■ 3 = Allow Set and Adjust

7.1.4 Diagnosis

7.1.4.1 Factory Diagnostics

Index	Subindex	Name	Data type	Access rights	Value range	Description
128	–	Signal Level	UInt16	R		Signal level.
129	–	Threshold	UInt16	R		Threshold

7.1.4.2 Device Status Information

Index	Subindex	Name	Data type	Access rights	Value range	Description
36	-	Device Status	UInt8	R		<p>Indicator for the current device condition and diagnosis state.</p> <ul style="list-style-type: none"> ■ 0 = Device is OK ■ 1 = Maintenance required ■ 2 = Out of specification ■ 4 = Failure
37	2	Detailed Device Status	Array	R		List of all currently pending events in the device.

7.1.4.3 Service Functions

Index	Subindex	Name	Data type	Access rights	Value range	Description
2	-	System Command	UInt8	W		<ul style="list-style-type: none">■ 129 = Application Reset■ 130 = Restore Factory Settings■ 131 = Back-to-box

