

EAM360-S - CANopen®

Axe sortant avec bride synchro

Codeur magnétique mono- ou multitours 14 bits ST / 18 bits MT

Vue d'ensemble

- Codeur monotour ou multitour / CANopen®
- Précise détection magnétique
- Précision angulaire jusqu'à $\pm 0,15^\circ$
- Sorties incrémentales additionnelles
- Haute protection jusqu'à IP 67
- Haute résistance aux chocs et aux vibrations
- Fonction de transmission électronique



Caractéristiques techniques

Caractéristiques électriques

Alimentation	10...30 VDC
Courant de service typ.	20 mA (24 VDC, sans charge)
Temps d'initialisation	≤ 170 ms après mise tension
Actualisation des données	< 1 ms
Interface	CANopen® CANopen®-Lift CANopen® + incrémentales
Fonction	Multitour Monotour
Profil	CANopen® CiA Profil DS 301, LSS Profil DSP 305, DS 406, DS 417
Nombre de pas par tour	$\leq 16384 / 14$ bits
Nombre de tours	$\leq 262144 / 18$ bits
Précision absolue	$\pm 0,15^\circ$ (+20 $\pm 15^\circ$ C) $\pm 0,25^\circ$ (-40...+85 $^\circ$ C)
Principe de détection	Magnétique
Sens d'évolution du code	CW: croissant pour une rotation en sens horaire (vue sur la bride)
Etage de sortie	CAN-Bus, LV (3.3 V) compatible ISO 11898 Incrémentales: Emetteur de ligne ou Push-pull (option)
Sorties incrémentales	1024, 2048, 4096 imp/tour (autres résolutions sur demande)
Signaux de sortie	A+, A-, B+, B-
Fréquence de sortie	≤ 350 kHz
Immunité	EN 61000-6-2

Caractéristiques électriques

Emission	EN 61000-6-4
Certificat	Certification UL/E217823

Caractéristiques mécaniques

Taille (bride)	$\varnothing 36$ mm
Type d'axe	$\varnothing 10 \times 16$ mm, axe avec méplat
Bride	Bride synchro
Protection EN 60529	IP 65 (sans joint) IP 67 (avec joint)
Vitesse de rotation	≤ 6000 t/min
Couple de démarrage	≤ 2 Ncm (+20 $^\circ$ C, IP 65) $\leq 2,5$ Ncm (+20 $^\circ$ C, IP 67)
Moment d'inertie	15,38 gcm ²
Charge	≤ 40 N axiale ≤ 80 N radiale
Matière	Boîtier: acier zingué Bride: aluminium Axe: inox
Température d'utilisation	-40...+85 $^\circ$ C (Voir remarques générales)
Humidité relative	95 %
Résistance	EN 60068-2-6 Vibrations 30 g, 10-2000 Hz EN 60068-2-27 Choc 500 g, 1 ms
Poids	170 g
Raccordement	Embase mâle M12, 5 points Embase mâle M12, 8 points Câble 2 m

Option

- Protection contre corrosion CX (C5-M)

EAM360-S - CANopen®

Axe sortant avec bride synchro

Codeur magnétique mono- ou multitours 14 bits ST / 18 bits MT

Remarques générales

Pour un dimensionnement thermique précis, il faut considérer l'auto échauffement corrélé à la vitesse, la protection, la fixation, l'ambiance ainsi que l'électronique et l'alimentation elles-mêmes. On suppose un auto échauffement environ de 3 K (protection IP 65) respectif 8 K (protection IP 67) par 1000 tr/min. Pour l'opération du codeur proche de la valeur limite il faut prendre la vraie température à la bride du codeur.

Repérage du connecteur

Câble

Référence de raccordement -L

Câble	Sans incrémentales	Avec incrémentales
blanc	0 V	0 V
brun	+Vs	+Vs
vert	CAN_H	CAN_H
jaune	CAN_L	CAN_L
gris	CAN_GND	A+
rose	n.c.	A-
bleu	n.c.	B+
rouge	n.c.	B-

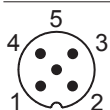
Blindage: Relié au boîtier

 Câble: 4 x 2 x 0,14 mm²

Embase mâle M12, 5 points

Référence de raccordement -N

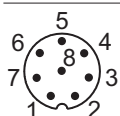
Borne	Sans incrémentales
1	CAN_GND
2	+Vs
3	0 V
4	CAN_H
5	CAN_L



Embase mâle M12, 8 points

Référence de raccordement -B

Borne	Avec incrémentales
1	0 V
2	+Vs
3	CAN_H
4	CAN_L
5	A+
6	A-
7	B+
8	B-

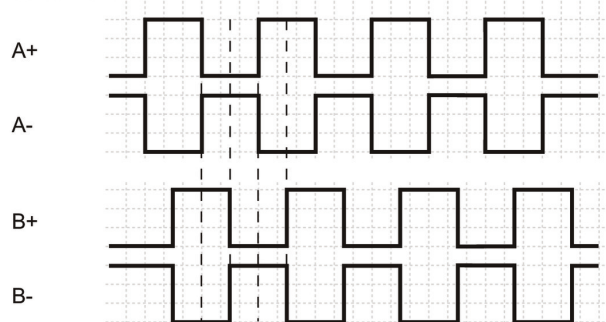


Caractéristiques CANopen®

Mode de communication	Timer-driven (Event-Time) Synchronously triggered (Sync)
Surveillance de l'adresse du noeud	Heartbeat Nodeguarding
Paramètres programmables	Mode de fonctionnement Résolution totale Mise à l'échelle Fonction de transmission électronique
Diagnostic	Défaut multitour Erreur de position Dépassement de la température Dépassement de la vitesse
Valeurs par défaut	50 kbit/s, adresse n° 1 (DS406) 250 kbit/s, adresse n° 4 (DS417)

Signaux de sortie

Signaux incrémentaux: Pour une rotation en sens horaire et vue sur l'axe.



Niveaux électriques

RS422	
Sortie niveau haut	>2,3 V
Sortie niveau bas	<0,5 V
Charge	<20 mA

Push-pull

Sortie niveau haut	≥+VS -2,2 V
Sortie niveau bas	<0,7 V
Charge	<20 mA

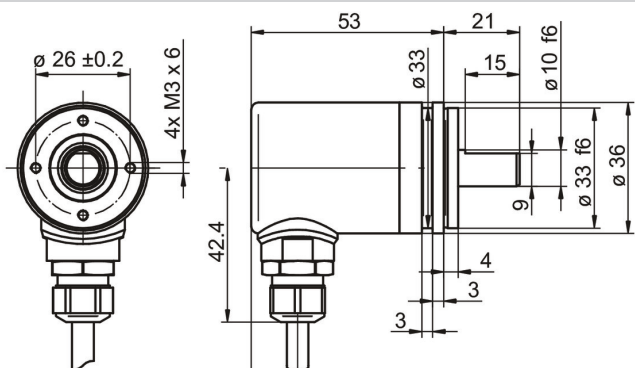
S'applique aux longueurs de câble standard jusqu'à 2 m, pour les câbles plus longs, la chute de tension doit être prise en compte.

EAM360-S - CANopen®

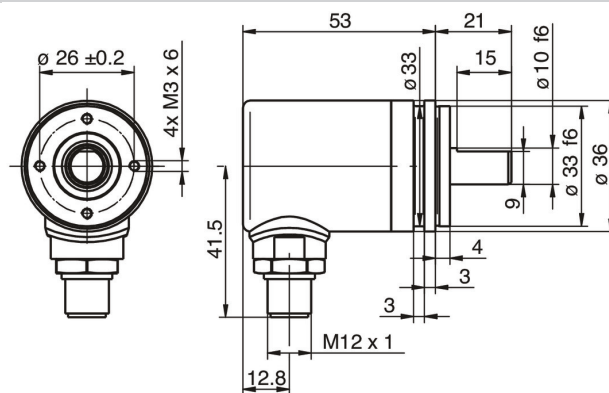
Axe sortant avec bride synchro

Codeur magnétique mono- ou multitours 14 bits ST / 18 bits MT

Dimensions



Avec câble



Avec embase mâle M12, radial

EAM360-S - CANopen®

Axe sortant avec bride synchro

Codeur magnétique mono- ou multitours 14 bits ST / 18 bits MT

Référence de commande

	EAM360	-	S	W	A	.	#	#	##	.	14	##	#	.	A	
Produit	EAM360															
Type d'axe	Axe sortant		S													
Bride (axe)	Bride synchro, ø33 mm, M3			W												
Axe	ø10 x 16 mm, avec méplat				A											
Indice de protection	IP 65															5
	IP 67															7
Raccordement	Embase M12 radiale, 8 points, mâle, CCW															B
	Câble radial, 2 m															L
	Embase M12 radiale, 5 points, mâle, CCW															N
Alimentation / interface	10...30 VDC, CANopen (DS 406)															C6
	10...30 VDC, CANopen Lift (DS 417)															C7
Résolution Monotour	14 Bits															14
Résolution Multitour	No option															00
	18 Bits															18
Résolution supplémentaire	Pas d'option															0
	4096 imp. TTL (RS422), 4 voies															H
	2048 imp. TTL (RS422), 4 voies															8
	1024 imp. TTL (RS422), 4 voies															5
Température d'utilisation	-40...+85 °C															A