

**Auf einen Blick**

- Drehgeber Multiturn / SSI
- Präzise magnetische Abtastung
- Winkelgenauigkeit bis  $\pm 0,15^\circ$
- Auflösung 25 Bit (13 Bit ST, 12 Bit MT)
- Hohe Schock- und Vibrationsfestigkeit
- Schutzart IP 65
- Axialer Steckeranschluss


**Technische Daten**
**Technische Daten - elektrisch**

Betriebsspannung	4,5...30 VDC
Betriebsstrom typ.	60 mA (5 VDC, ohne Last) 20 mA (24 VDC, ohne Last)
Initialisierungszeit	$\leq 170$ ms nach Einschalten
Datenaktualität	Typ. 2 $\mu$ s (zyklische Abfrage)
Schnittstelle	SSI
Funktion	Multiturn
Betriebsart	Ringregisterbetrieb (auf Anfrage)
Schrittzahl pro Umdrehung	8192 / 13 Bit
Anzahl der Umdrehungen	4096 / 12 Bit
Absolute Genauigkeit	$\pm 0,15^\circ$ (+20 $\pm 15^\circ$ C) $\pm 0,25^\circ$ (-40...+85 $^\circ$ C)
Abtastprinzip	Magnetisch
Code	Gray
Codeverlauf	CW: aufsteigende Werte bei Drehung im Uhrzeigersinn (Blick auf den Flansch)
Eingänge	SSI-Takt: Linereceiver RS422 Nullsetzeingang Zählrichtung
Ausgangsstufen	SSI-Daten: Linedriver RS422
Störfestigkeit	EN 61000-6-2
Störaussendung	EN 61000-6-3 (Leitungslänge <30 m, kein Anschluss an DC-Netz) EN 61000-6-4

**Technische Daten - elektrisch**

Diagnosefunktion	DATAVALID (auf Anfrage)
Zulassung	UL-Zulassung / E217823

**Technische Daten - mechanisch**

Baugröße (Flansch)	$\varnothing 30$ mm
Wellenart	$\varnothing 6$ mm (einseitig offene Hohlwelle)
Schutzart EN 60529	IP 65 (ohne Wellendichtung)
Betriebsdrehzahl	$\leq 6000$ U/min
Anlaufdrehmoment	$\leq 0,75$ Ncm (+20 $^\circ$ C)
Trägheitsmoment	0,71 gcm <sup>2</sup>
Zulässige Wellenbelastung	$\leq 10$ N axial $\leq 10$ N radial
Werkstoff	Gehäuse: Stahl verzinkt Flansch: Aluminium Hohlwelle: Edelstahl
Betriebstemperatur	-40...+85 $^\circ$ C (siehe allgemeine Hinweise)
Relative Luftfeuchte	95 %
Widerstandsfähigkeit	EN 60068-2-6 Vibration 30 g, 10-2000 Hz EN 60068-2-27 Schock 500 g, 1 ms
Masse ca.	130 g
Anschluss	Flanschdose M12, 8-polig

**Allgemeine Hinweise**

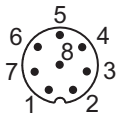
Für eine präzise thermische Auslegung ist die Eigenerwärmung abhängig von Drehzahl, Schutzart, Anbau und Umgebungsbedingungen sowie der Elektronik und Versorgungsspannung zu berücksichtigen. Näherungsweise gilt für die Eigenerwärmung 6 K (Stillstand) und zusätzlich bei Bewegung 1,5 K pro 1000 U/min (IP 65) bzw. 3,5 K pro 1000 U/min (IP 67). Wird der Drehgeber nahe der maximalen Kennwerte betrieben, sollte die tatsächliche Temperatur am Flansch des Drehgebers gemessen werden.

**Anschlussbelegung**

**Flanschdose M12, 8-polig**  
für Anschlusskennziffer **-A** und **-B**

Pin	Signal	Beschreibung
1	0 V	Betriebsspannung
2	+Vs	Betriebsspannung
3	Takt+	Taktleitung
4	Takt-	Taktleitung
5	Daten+	Datenleitung
6	Daten-	Datenleitung
7	SET	Nullsetzeingang
8	DIR	Zählrichtungseingang

Kabelschirm: Schirm mit Gehäuse verbunden



**Beschreibung der Anschlüsse**

SET	Nullsetzeingang. Zum Setzen eines Nullpunktes an jeder beliebigen Stelle. Der Nullsetzvorgang wird durch einen High-Impuls ausgelöst und muss nach der Zählrichtungsauswahl (DIR) erfolgen. Impulsdauer >100 ms. Für max. Störfestigkeit nach dem Nullsetzen an 0 V legen.
DIR	Zählrichtungseingang. Unbeschaltet liegt der Eingang auf High. Für max. Störfestigkeit je nach Drehrichtung an +Vs bzw. 0 V legen. CW HIGH - CCW LOW (Bei Ausführung mit DATAVALID entfällt der Zählrichtungseingang).

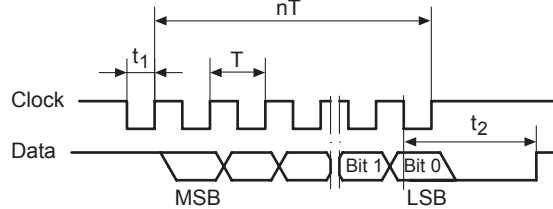
**Schaltpegel**

Steuereingänge	Eingangsschaltung
Maximal	0...+Vs
Eingangsspiegel Low	<1 V
Eingangsspiegel High	>2,1 V

Gilt für Standardleitungslänge bis 2 m, bei längeren Leitungen ist der Spannungsabfall zu berücksichtigen.

**Datenübertragung**

**Ausgangssignal**



$T = 0,5 \dots 10 \mu\text{s}$

$t_1 = 0,25 \dots 5 \mu\text{s}$

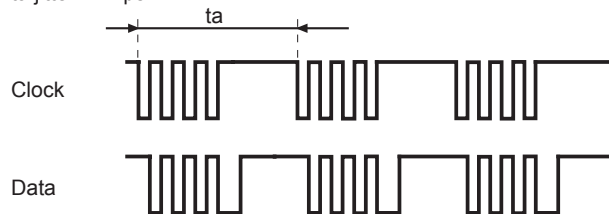
$t_2 = 20 \pm 2 \mu\text{s}$

$f \text{ max.} = 2 \text{ MHz}$

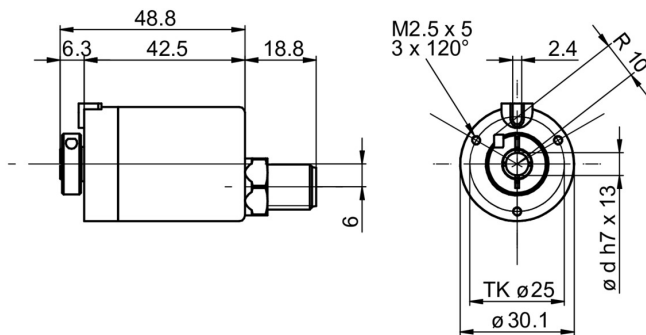
**Datenerfassungszeit ta**

Voraussetzung für eine Datenaktualität von typ. 2  $\mu\text{s}$  ist folgendes Timing des SSI Masters. Bei Nichteinhaltung beträgt die Datenaktualität <50  $\mu\text{s}$ .

$t_a < 5000 \mu\text{s}$   
 $t_a \text{ jitter} < \pm 2 \mu\text{s}$



## Abmessungen



Flanschdose M12, axial, IP 65

## EAM300-BF6.5A4G.13120.A

Einseitig offene Hohlwelle, magnetischer Multiturn-Drehgeber 13 Bit ST / 12 Bit MT

Artikelnummer: 11273673

### Zubehör

#### Montagezubehör

10164796 Federplatten-Set - EAM300