

EAM300-SM6.5VC6.14180.A

Vollwelle mit Servoflansch, magnetischer Multiturn-Drehgeber 14 Bit ST / 18 Bit MT

Artikelnummer: 11257577

Auf einen Blick

- Drehgeber Multiturn / CANopen®
- Präzise magnetische Abtastung
- Winkelgenauigkeit bis $\pm 0,15^\circ$
- Schutzart IP 65
- Hohe Schock- und Vibrationsfestigkeit
- Elektronische Getriebefunktion
- Axialer Steckeranschluss



Technische Daten

Technische Daten - elektrisch

Betriebsspannung	10...30 VDC
Betriebsstrom typ.	20 mA (24 VDC, ohne Last)
Initialisierungszeit	≤ 170 ms nach Einschalten
Datenaktualität	< 1 ms
Schnittstelle	CANopen®
Funktion	Multiturn
Profilkonformität	CANopen® CiA Kommunikationsprofil DS 301, LSS Profil DSP 305, Geräteprofil DS 406, DS 417
Schrittzahl pro Umdrehung	$\leq 16384 / 14$ Bit
Anzahl der Umdrehungen	$\leq 262144 / 18$ Bit
Absolute Genauigkeit	$\pm 0,15^\circ$ ($+20 \pm 15^\circ\text{C}$) $\pm 0,25^\circ$ ($-40 \dots +85^\circ\text{C}$)
Abtastprinzip	Magnetisch
Codeverlauf	CW: aufsteigende Werte bei Drehung im Uhrzeigersinn (Blick auf den Flansch)
Ausgangsstufen	CAN-Bus, LV (3.3 V) kompatibel ISO 11898
Störfestigkeit	EN 61000-6-2
Störaussendung	EN 61000-6-3 (Leitungslänge < 30 m, kein Anschluss an DC-Netz) EN 61000-6-4

Technische Daten - elektrisch

Zulassung UL-Zulassung / E217823

Technische Daten - mechanisch

Baugröße (Flansch)	$\varnothing 30$ mm
Wellenart	$\varnothing 6 \times 12$ mm Vollwelle
Flansch	Servoflansch
Schutzart EN 60529	IP 65 (ohne Wellendichtung)
Betriebsdrehzahl	≤ 6000 U/min
Anlaufdrehmoment	$\leq 0,75$ Ncm ($+20^\circ\text{C}$)
Trägheitsmoment	$0,98$ gcm ²
Zulässige Wellenbelastung	≤ 10 N axial ≤ 10 N radial
Werkstoff	Gehäuse: Stahl verzinkt Flansch: Aluminium Welle: Edelstahl
Betriebstemperatur	$-40 \dots +85^\circ\text{C}$ (siehe allgemeine Hinweise)
Relative Luftfeuchte	95 %
Widerstandsfähigkeit	EN 60068-2-6 Vibration 30 g, 10-2000 Hz EN 60068-2-27 Schock 500 g, 1 ms
Masse ca.	150 g
Anschluss	Flanschdose M12, 5-polig

Optional

- Abschlusswiderstand

Allgemeine Hinweise

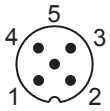
Für eine präzise thermische Auslegung ist die Eigenerwärmung abhängig von Drehzahl, Schutzart, Anbau und Umgebungsbedingungen sowie der Elektronik und Versorgungsspannung zu berücksichtigen. Näherungsweise gilt für die Eigenerwärmung 6 K (Stillstand) und zusätzlich bei Bewegung 1,5 K pro 1000 U/min (IP 65) bzw. 3,5 K pro 1000 U/min (IP 67). Wird der Drehgeber nahe der maximalen Kennwerte betrieben, sollte die tatsächliche Temperatur am Flansch des Drehgebers gemessen werden.

Anschlussbelegung

Flanschdose M12, 5-polig
für Anschlusskennziffer **-N** und **-V**

Pin	Signal
1	CAN_GND
2	+Vs
3	0 V
4	CAN_H
5	CAN_L

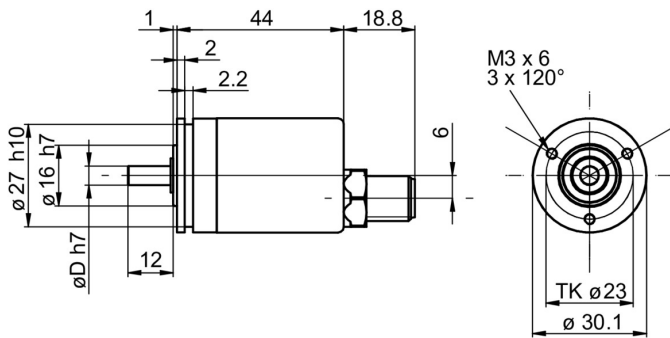
Kabelschirm: Schirm mit Gehäuse verbunden



CANopen® Merkmale

Betriebsarten	Time-driven (Event-Time) Synchronously triggered (Sync)
Knotenüberwachung	Heartbeat Node guarding
Programmierbare Parameter	Betriebsarten Gesamtauflösung Skalierung Elektronische Getriebefunktion
Diagnose	Multiturn-Abtastung Positionsfehler Temperaturüberschreitung Geschwindigkeitsüberschreitung
Defaulteinstellung	50 kbit/s, Node-ID 1 (DS406)

Abmessungen



Flanschdose M12, axial, IP 65

EAM300-SM6.5VC6.14180.A

Vollwelle mit Servoflansch, magnetischer Multiturn-Drehgeber 14 Bit ST / 18 Bit MT

Artikelnummer: 11257577

Zubehör

Montagezubehör

10106004 Spannbriden-Set \varnothing 10 mm