

TFRH

Capteurs de température pour applications hygiéniques

TFRH-####.#0#.####.0##0.####

Vue d'ensemble

- Possibilité de personnaliser la configuration selon vos exigences
- En option avec écran tactile
- Profondeur d'immersion de 20 à 3000 mm
- Signal de sortie de 4 à 20 mA, HART ou Pt100
- Confort d'installation et fiabilité de fonctionnement
- Conformité 3-A Sanitary Standards et certifié EHEDG



Image similaire



Caractéristiques techniques

Caractéristiques

Classe de précision Pt100 (EN 60751)	B ($\pm 0,3 \text{ °C à } 0 \text{ °C}$) $\pm (0,3 + 0,005 \times t) \text{ °C}$ A ($\pm 0,15 \text{ °C à } 0 \text{ °C}$) $\pm (0,15 + 0,002 \times t) \text{ °C}$ 1/3 B ($\pm 0,1 \text{ °C à } 0 \text{ °C}$) $\pm 1/3 \times (0,3 + 0,005 \times t) \text{ °C}$ 1/6 B ($\pm 0,05 \text{ °C à } 0 \text{ °C}$) $\pm 1/6 \times (0,3 + 0,005 \times t) \text{ °C}$
Temps de réponse thermique, T50	< 1,5 s, Ø4 mm < 6,1 s, Ø6 mm < 7,6 s, Ø8 mm
Pression du process	Voir paragraphe "Conditions de process"
Température du process	Voir paragraphe "Conditions de process"

Raccord de process

Variante connexions	Voir paragraphe "Dimensions"
Longueur de sonde	20 ... 3000 mm
Diamètre extérieur de la sonde	Ø 6 mm Ø 8 mm
Position de montage	Tous, haut, bas, côté
Embout du capteur réaction normale	Ø 6 mm Ø 8 mm
Embout du capteur réaction rapide	Ø 4 mm
Matériau du tube de mesure	AISI 316L (1.4404)
Rugosité des parties en contact	Ra ≤ 0,8 µm

Conditions ambiantes

Plage de température de fonctionnement	-30 ... 80 °C, avec écran tactile DFON -40 ... 85 °C, sans écran tactile DFON
Plage de température de stockage	-30 ... 80 °C, avec écran tactile DFON -40 ... 85 °C, sans écran tactile DFON

Conditions ambiantes

Degré de protection (EN 60529)	IP67 IP69K, avec câble approprié
Humidité	< 98 % RH, condensation
Vibrations (sinusoïdales) (EN 60068-2-6)	1,6 mm p-p (2 à 25 Hz), 4 g (25 à 100 Hz), 1 octave / minute

Signal de sortie

Sans transmetteur de mesure	1 x Pt100, 2 conducteurs 1 x Pt100, 4 conducteurs 2 x Pt100, 2 conducteurs
Avec transmetteur de mesure	4 ... 20 mA, 2 conducteurs 4 ... 20 mA, 2 conducteurs + HART®

Boîtier

Type	Boîtier process, Ø55 mm FlexHousing, Ø80 mm
Dimensions	Voir paragraphe "Schémas Dimensions"
Matériau	AISI 304 (1.4301)

Raccord électrique

Connecteur	M12-A, 5 pôles, acier inoxydable M12-A, 8 pôles, acier inoxydable
Câble	M16 plastic, câble dia. 5 ... 10 mm M16 stainless steel, câble dia. 5 ... 9 mm M20 plastic, câble dia. 8 ... 13 mm M20 stainless steel, câble dia. 9 ... 13 mm
Presse-étoupe	M16x1.5, plastique M16x1.5, acier inoxydable M20x1.5, plastique M20x1.5, acier inoxydable

ATEX II 1 G Ex ia IIC T6...T4

Valeurs maximales pour la sélection de la barrière, Ui	28 V DC, avec FlexTop 2202 30 V DC, avec FlexTop 2212 30 V DC, avec FlexTop 2222
--------------------------------------------------------	----------------------------------------------------------------------------------------

TFRH

Capteurs de température pour applications hygiéniques

TFRH-####.#0#.#0#.#0#.#0#.#0#

Caractéristiques techniques

ATEX II 1 G Ex ia IIC T6...T4

Valeurs maximales pour la sélection de la barrière, Ii	0,1 A , avec FlexTop 2202 0,095 A , avec FlexTop 2212 0,095 A , avec FlexTop 2222
Valeurs maximales pour la sélection de la barrière, Pi	0,7 W , avec FlexTop 2202 0,75 W , avec FlexTop 2212 0,75 W , avec FlexTop 2222
Capacité interne, Ci	10 nF , avec FlexTop 2202 25 nF , avec FlexTop 2202 et afficheur 11 nF , avec FlexTop 2212 26 nF , avec FlexTop 2212 et afficheur 11 nF , avec FlexTop 2222 26 nF , avec FlexTop 2222 et afficheur
Inductance interne, Li	11 µH , avec FlexTop 2202 20 µH , avec FlexTop 2202 et afficheur 24 µH , avec FlexTop 2212 34 µH , avec FlexTop 2212 et afficheur 24 µH , avec FlexTop 2222 34 µH , avec FlexTop 2222 et afficheur
Classe de température, T1 ... T4	-20 < Tamb < 65 °C , avec écran tactile DFON -40 < Tamb < 80 °C , avec FlexTop 2212 -40 < Tamb < 80 °C , avec FlexTop 2222
Classe de température , T5	-20 < Tamb < 60 °C , avec écran tactile DFON -40 < Tamb < 71 °C , avec FlexTop 2212 -40 < Tamb < 71 °C , avec FlexTop 2222
Classe de température, T1 ... T5	-40 < Tamb < 85 °C , avec FlexTop 2202

ATEX II 1 G Ex ia IIC T6...T4

Classe de température, T6	-40 < Tamb < 50 °C , avec FlexTop 2202 -40 < Tamb < 56 °C , avec FlexTop 2212 -40 < Tamb < 56 °C , avec FlexTop 2222
---------------------------	----------------------------------------------------------------------------------------------------------------------------

ATEX II 3 G Ex ec IIC T5...T4

Plage de tension d'alimentation, Un	8 ... 30 V DC , avec FlexTop 2202 6,5 ... 30 V DC , avec FlexTop 2212 6,5 ... 30 V DC , avec FlexTop 2222
Courant de charge, In	≤ 0,1 A
Classe de température, T1 ... T4	-20 < Tamb < 70 °C , avec écran tactile DFON
Classe de température, T1 ... T5	-20 < Tamb < 60 °C , avec écran tactile DFON
Classe de température, T1 ... T5	-40 < Tamb < 80 °C , avec FlexTop 2202 -40 < Tamb < 80 °C , avec FlexTop 2212 -40 < Tamb < 80 °C , avec FlexTop 2222

Conformité et approbations

CEM	EN 61000-6-2 EN 61000-6-3 EN 61326-1
Hygiène	EHEDG EL Class I 3-A (74-07)
Protection contre les explosions	ATEX II 1 G Ex ia IIC T6...T4 IECEx Ex ia IIC T6...T4 ATEX II 3 G Ex ec IIC T5...T4 Ex ia Simple apparatus, gaz et de poussière

Afficheur

Remarques générales

Type de panneau	LCD graphique FSTN
Plage d'affichage	-9999 ... 99999
Max. hauteur des digits	22 mm
Matériaux	Polycarbonate

Signaux d'entrée

Signaux d'entrée du transmetteur	FlexTop 2202: Analogique, boucle de courant FlexTop 2212 / 2222: Numérique, 2 voies pour communication entre transmetteur et afficheur
Temps d'échantillonnage	1 s , max. 0,3 s , typ.

Relais

Contacts	2 x relais statiques
Max. courant de charge	75 mA
Max. tension de commutation	60 V

Données configurables par l'utilisateur

Indication d'erreur/avertissement	Affichage configurable individuellement et indication de rétroéclairage en blanc, vert ou rouge, lumière permanente ou clignotante. Limites configurables sur la plage
Unité de mesure	°C °F K
Unité définie par l'utilisateur	Matrice 8 x 20 pixels

TFRH

Capteurs de température pour applications hygiéniques

TFRH-####.#0#.#0#.#0#.#0#.#0#

Transmetteur

FlexTop 2202

Entrée Précision	$\leq \pm 0,25 \text{ }^\circ\text{C}$
Étendue de mesure min.	25 °C
Sortie	4 ... 20 mA , 2 conducteurs
Sortie Précision	$\leq \pm 0,1 \%$, étendue de mesure $\leq \pm 0,016 \text{ mA}$
Alimentation	8 ... 35 V DC
Programmabilité	Avec FlexProgrammer 9701
Veillez noter que	Pour plus de détails, veuillez consulter la notice technique du FlexTop 2202

FlexTop 2212

Entrée Précision	$\leq \pm 0,06 \text{ }^\circ\text{C}$
Étendue de mesure min.	10 °C
Sortie	4 ... 20 mA , 2 conducteurs 20 ... 4 mA , programmable
Sortie Précision	$\leq \pm 0,025 \%$, étendue de mesure $\leq \pm 0,004 \text{ mA}$
Alimentation	7 ... 40 V DC
Programmabilité	Avec FlexProgram
Veillez noter que	Pour plus de détails, veuillez consulter la notice technique du FlexTop 2212

FlexTop 2222

Entrée Précision	$\leq \pm 0,06 \text{ }^\circ\text{C}$
Étendue de mesure min.	10 °C
Sortie	4 ... 20 mA , 2 conducteurs + HART® 20 ... 4 mA , programmable
Sortie Précision	$\leq \pm 0,025 \%$, étendue de mesure $\leq \pm 0,004 \text{ mA}$
Alimentation	7 ... 40 V DC
Programmabilité	Avec FlexProgram Avec HART® modem
Veillez noter que	Pour plus de détails, veuillez consulter la notice technique du FlexTop 2222

Réglage d'usine FlexTop 2202

Plage de sortie	0 ... 120 °C
Amortissement	0 s
Sortie sur erreur de détecteur	23 mA

Réglage d'usine FlexTop 2212

Plage de sortie	0 ... 100 °C
Amortissement	0 s
Sortie sur erreur de détecteur	23 mA

Réglage d'usine FlexTop 2222

Plage de sortie	0 ... 100 °C
Amortissement	0 s
Sortie sur erreur de détecteur	23 mA

Conditions de process

Clé de commande	Raccord process	BCID	Continu		
			Pression du process (bar)	Température du process Standard @ Tamb $\leq 20 \text{ }^\circ\text{C}$ (° C)	Température du process Avec col de refroidissement @ Tamb $\leq 20 \text{ }^\circ\text{C}$ (° C)
TFRH-####.#51.####.#0#	G 1/2 A hygiénique	A03	-1 ... 100	-50 ... 250	-50 ... 400
TFRH-####.#60.####.#0#	BHC 3A DN 38	B01	-1 ... 40	-50 ... 250	-50 ... 400
TFRH-####.#65.####.#0#	ISO 2852 (Tri-Clamp), DN 33.7; 38, Ø 50.5	C04	-1 ... 40	-50 ... 250	-50 ... 400
TFRH-####.#66.####.#0#	ISO 2852 (Tri-Clamp), DN 40; 51, Ø 64.0	C05	-1 ... 40	-50 ... 250	-50 ... 400
TFRH-####.#70.####.#0#	Varivent® DN 32 ... 125; 1 1/2" ... 6" (Type N), Ø 68	V02	-1 ... 16	-50 ... 250	-50 ... 400

Pour plus d'informations sur les températures du process et ambiantes autorisées, veuillez vous reporter au instruction de montage.

TFRH

Capteurs de température pour applications hygiéniques

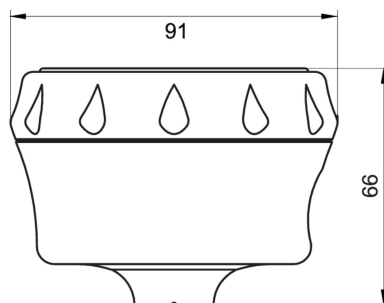
TFRH-####.#0#.#0#.#0#.#0#.#0#

Dimensions (mm)

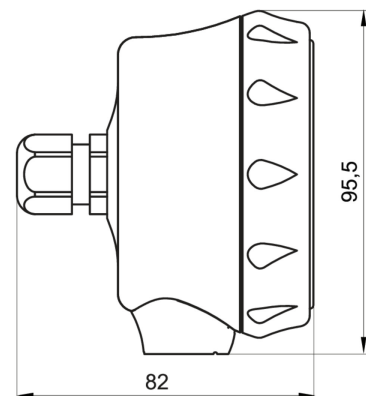
Boîtier



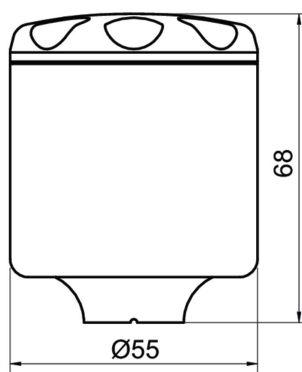
Vue de face FlexHousing



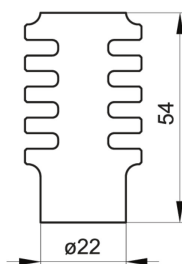
FlexHousing with rear process connection
Raccord process arrière



FlexHousing with bottom process connection
Raccord process en bas

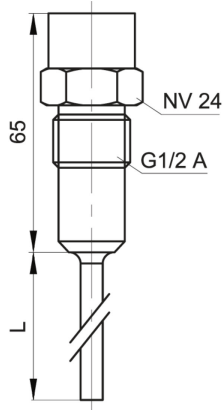


Boîtier process, Ø55 mm

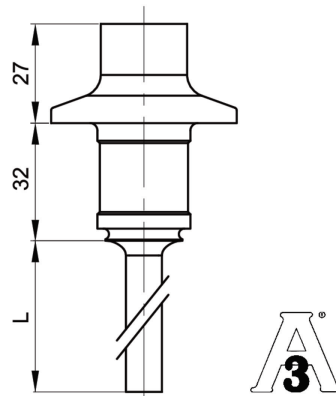


Col de refroidissement

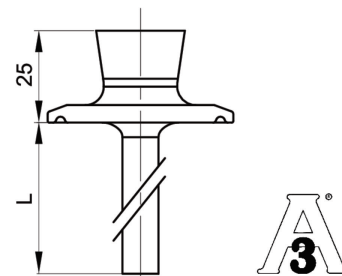
Raccord process



G 1/2 A hygiénique (BCID: A03)



BHC 3A DN 38 (BCID: B01)



Tri-Clamp Ø 50.5 (BCID: C04)

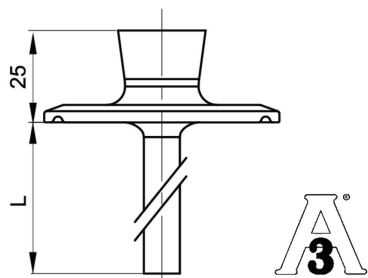
TFRH

Capteurs de température pour applications hygiéniques

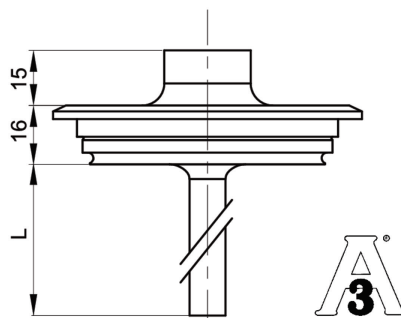
TFRH-####.#0#.####.0##0.####

Dimensions (mm)

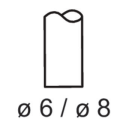
Raccord process



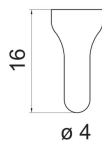
Tri-Clamp Ø 64.0 (BCID: C05)



Varivent® DN 32 ... 125; 1 1/2" ... 6" (Type N),
Ø 68 (BCID: V02)



Embout du capteur réaction normale



Embout du capteur réaction rapide

TFRH

Capteurs de température pour applications hygiéniques

TFRH-####.#0#.####.0##0.####

Raccordements électriques

Type de sortie	Schéma équivalent	Connexion électrique	Fonction	Affectation des bornes
Pt100 (Elément simple)			Pt100 11	Longue
			Pt100 12	Courte
			Pt100 11	1, 2
			Pt100 12	3, 4
			Pt100 11	1, 2
			Pt100 12	3, 4
N.C.	5			
Masse du boîtier	Filet du connecteur			
Pt100 (Elément double)			Pt100 11	Longue
			Pt100 12	Longue
			Pt100 21	Courte
			Pt100 22	Courte
			Pt100 11	1
			Pt100 12	2
			Pt100 21	3
			Pt100 22	4
			Pt100 11	1
			Pt100 12	2
			Pt100 21	3
			Pt100 22	4
N.C.	5			
Masse du boîtier	Filet du connecteur			

TFRH

Capteurs de température pour applications hygiéniques

TFRH-####.#0#.####.0##0.####

Raccordements électriques

Type de sortie	Schéma équivalent	Connexion électrique	Fonction	Affectation des bornes
4 à 20 mA , 2 conducteurs			+Vs	1
			lout	2
			+Vs	1
			Raccord commun pour les relais 11, 21	2
			lout	3
			Relais 22	4
			Relais 12	5
			Masse du boîtier	Filet du connecteur
			N.C.	1
			+Vs	2
Relais 21	3			
Relais 22	4			
Relais 11	5			
Relais 12	6			
lout	7			
N.C.	8			
Masse du boîtier	Filet du connecteur			

2 x 4 à 20 mA , 2 conducteurs			+Vs1	1
			lout1	2
			+Vs2	3
			lout2	4
			+Vs1	1
			lout1	2
			lout2	3
			+Vs2	4
			N.C.	5
			Masse du boîtier	Filet du connecteur

Référence

Clé de commande - Possibilités de configuration voir website

Produit	TFRH	-	#	#	#	#	.	#	#	#	.	#	#	##	.	0	#	#	0	.	####
Boîtier	TFRH																				
FlexHousing Ø80 1.4301 / AISI304 Raccord process en bas																					5
FlexHousing Ø80 1.4301 / AISI304 Raccord process arrière																					6
Field housing Ø55 1.4301 / AISI304																					7
Raccordements électrique																					
M12-A, 5 pôles																					1
M12-A, 8 pôles																					3
M16x1.5 presse-étoupe																					5
M20x1.5 presse-étoupe																					B

TFRH

Capteurs de température pour applications hygiéniques

TFRH-####.#0#.#0#.#0#.#0#.#0#

Référence

Clé de commande - Possibilités de configuration voir website

	TFRH	-	#	#	#	.	#	#	#	.	#	#	#	.	0	#	#	0	.	####	
Matériau du raccord. élec.																					
Plastique																					1
Acier inoxydable AISI 304 (1.4301)																					3
Affichage																					
Sans affichage, boîtier Ø55																					0
Sans affichage, boîtier Ø80																					1
Avec afficheur, relais non activés																					2
Avec affichage, relais activés																					4
Transm. / conn. femelle																					
Câbles volants																					0
Bornier céramique pour Pt100																					1
Transmetteur 2202																					2
4 ... 20 mA, précision ±0,25 °C																					
Transmetteur 2212																					6
4 ... 20 mA, précision < ±0.06°C																					
Transmetteur 2222																					7
4 ... 20 mA + HART®, précision < ±0.06°C																					
2 x Transmetteur 2212																					D
4 ... 20 mA, précision < ±0.06°C																					
Sécurité																					
Standard																					0
Ex ia IIC T6/T5...T4 (Gaz)																					1
Ex ec IIC T5...T4 (Gaz)																					3
EX ia, appareil simple, gaz et de poussière																					9
Configuration																					
Pas de configuration																					0
Configuration de l'étendue de mesure																					1
Configuration de l'étendue de mesure + affichage																					2
Configuration de l'étendue de mesure + affichage y comp. 2 x relais																					3
Capteur (DIN/EN/IEC 60751)																					
Aucun																					0
1 x Pt100, 1/1 B EN 60751																					1
2 x Pt100, 1/1 B EN 60751																					2
1 x Pt100, 1/3 B EN 60751																					5
2 x Pt100, 1/3 B EN 60751																					6
1 x Pt100, 1/6 B EN 60751																					7
2 x Pt100, 1/6 B EN 60751																					8
1 x Pt100, 1/1 A EN 60751																					A
2 x Pt100, 1/1 A EN 60751																					B

TFRH

Capteurs de température pour applications hygiéniques

TFRH-####.#0#.####.0##0.####

Référence

Clé de commande - Possibilités de configuration voir website

	TFRH	-	#	#	#	#	.	#	#	#	.	#	#	##	.	0	#	#	0	.	####
Type de capteur																					
Capteur avec élément de capteur intégré 2 conducteurs																					1
Capteur avec élément de capteur intégré 4 conducteurs																					2
Capteur avec élément de capteur intégré 2x2 conducteurs																					4
Insert avec ressort de compression, DIN 43762, 2 conducteurs																					5
Insert avec ressort de compression, DIN 43762, 4 conducteurs																					6
Insert avec ressort de compression, DIN 43762, 2x2 conducteurs																					7
Capteur à câble Pt100 1/1 B EN 60751																					A
Capteur à câble Pt100 1/3 B EN 60751																					B
Capteur à câble Pt100 1/6 B EN 60751																					C
Capteur à câble Pt100 1/1 A EN 60751																					D
Col de refroidissement																					
Sans																					0
Avec col de refroidissement																					4
Raccord process																					
G 1/2 A hygiénique (A03)																					51
BHC 3A DN 38 (B01)																					60
ISO 2852 (Tri-Clamp), DN 25; 33.7; 38, Ø 50.5 (C04)																					65
ISO 2852 (Tri-Clamp), DN 40; 51, Ø 64.0 (C05)																					66
Varivent® DN 32 ... 125; 1 1/2 ... 6 (Type N), Ø 68 (V02)																					70
Joint																					
Sans																					0
Diamètre de la sonde																					
Ø 6 mm, AISI 316L																					1
Ø 8 mm, AISI 316L																					2
Extrémité de la sonde																					
Embout du capteur réaction normale																					1
Embout du capteur réaction rapide, embout Ø 4 mm																					2
Autorisations																					
Standard Autorisations																					0
Longueur du plongeur (mm)																					
20 - 3000																					####