

EN580E.ML-TT12.GA1B1.13120.H

Axe creux traversant, codeur optique multitour 13 bits ST / 12 bits MT, BiSS C Certified

Numéro d'article: 11246045

Vue d'ensemble

- Codeur absolu multitour
- Détection optique
- Résolution: monotour 13 bits, multitour 12 bits
- Résistant magnétique maximale
- Grande flexibilité de connexion grâce au connecteur flexible M12



Caractéristiques techniques

Caractéristiques électriques

Alimentation	8...30 VDC
Protection contre l'inversion de polarité	Oui
Protection court-circuit	Oui
Courant de service à vide	≤80 mA (24 VDC)
Interface	BiSS C Certified
Fonction	Multitour
Nombre de pas par tour	8192 / 13 bits
Nombre de tours	4096 / 12 bits
Précision absolue	±0,03 °
Principe de détection	Optique
Code	Binaire
Sens d'évolution du code	CW: croissant pour une rotation en sens horaire (vue sur la bride)
Signaux d'entrée	BiSS horloge (MA) Entrée du zéro Sens de comptage
Etage de sortie	BiSS: Linedriver RS422
Signaux de sortie	BiSS Data (SLO)
Fréquence d'horloge	80...10000 kHz
Immunité	EN 61000-6-2
Emission	EN 61000-6-4

Caractéristiques électriques

Certificat Listing UL: E217823

Caractéristiques mécaniques

Taille (bride)	ø58 mm
Type d'axe	ø12 mm (traversant)
Protection EN 60529	IP 54 (côté bride) IP 65 (côté du boîtier)
Vitesse de rotation	≤6000 t/min (+25 °C)
Couple de démarrage	≤0,04 Nm
Jeu axe moteur admissible	± 0,2 mm (axial offset) ≤ 0,1 mm (radial offset) ≤ 0,1 mm (rotondité)
Matière	Boîtier: aluminium Axe: inox
Température d'utilisation	-25...+85 °C (Voir remarques générales)
Humidité relative	95 % sans condensation
Résistance	IEC 60068-2-6 Vibrations ±0,75 mm - 10-58 Hz, 10 g - 58-2000 Hz EN 60068-2-27 Choc 100 g, 11 ms
Poids	400 g
Raccordement	Embase mâle M12, 8 points, flexible

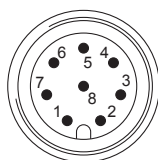
Remarques générales

Pour une définition thermique précise, l'auto-échauffement dépend des conditions environnementales, de l'électronique et de la tension d'alimentation. Si le codeur est utilisé dans des conditions proches des valeurs maximales, la température réelle doit être mesurée sur la bride du codeur.

Repérage du connecteur

Embase mâle M12, 8 points

Borne	Désignation
1	0 V
2	+Vs
3	MA+
4	MA-
5	SLO+
6	SLO-
7	SET
8	DIR



Description du raccordement

SET	Entrée de remise à zéro. Entrée reliée par une résistance de rappel au 0V. Le calage à zéro du codeur est réalisé, après sélection de l'entrée DIR, en envoyant une impulsion. Durée de l'impulsion >100 ms. Pour une immunité maximale aux parasites mettre ensuite cette entrée au 0V alimentation.
DIR	Entrée du sens de d'évolution. Entrée reliée par une résistance de rappel au HIGH, code croissant pour une rotation en sens horaire et vue sur l'axe. En reliant l'entrée au DIR-LOW, le code est croissant pour une rotation en sens antihoraire. Pour une immunité maximale aux interférences, connecter à +Vs ou 0 V selon le sens de rotation.

Niveaux électriques

BiSS C

Clock BiSS C	RS422 avec résistance terminale 120 Ω
Data BiSS C	RS422

Entrées

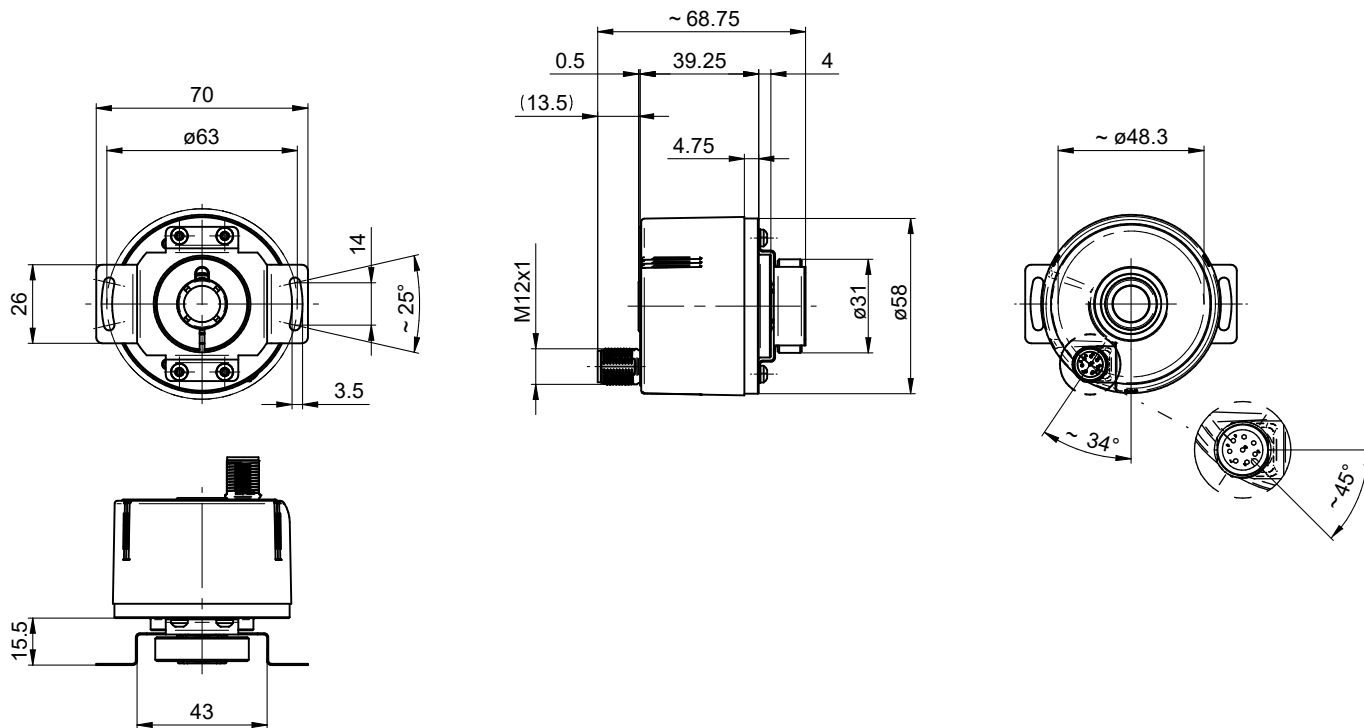
Niveau haut	>0,7 U alimentation
Niveau bas	<0,3 U alimentation
Impédance d'entrée	10 kΩ

EN580E.ML-TT12.GA1B1.13120.H

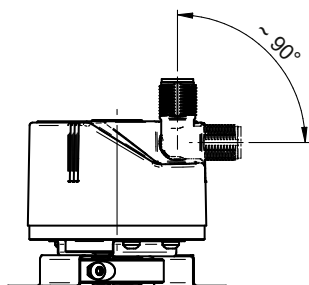
Axe creux traversant, codeur optique multitour 13 bits ST / 12 bits MT, BiSS C Certified

Numéro d'article: 11246045

Dimensions



Axe creux traversant, embase mâle M12



Axe creux traversant, embase mâle M12 flexible

Accessoires**Accessoires de montage**

11066083	Ressort anti-rotation à un bras (kit de montage 006)
11073119	Ressort anti-rotation à un bras (kit de montage 021)
11067367	Ressort anti-rotation à un bras (kit de montage 028)
11113210	Ressort anti-rotation à un bras (kit de montage 047)
11124300	Ressort anti-rotation à un bras (kit de montage 048)
11106627	Clip cage de ventilateur 8 mm
11116921	Douille d'isolation ø10 mm/ø12 mm/25 mm long
11116923	Douille d'isolation ø12 mm/ø14 mm/25 mm long
11730156	Stator anti-rotation, 2-bras - EN5xx / ø68 mm / M3
11730157	Stator anti-rotation, 2-bras - EN5xx / ø68 mm / M4
11730158	Stator anti-rotation, 2-bras - EN5xx / ø73 mm / M3
11721627	Stator anti-rotation à 2 bras (kit de montage 207)