

**Auf einen Blick**

- Absolute Drehgeber Multiturn
- Optisches Abtastprinzip
- Auflösung: Singleturn 13 Bit, Multiturn 12 Bit
- Maximale Magnetfeldresistenz
- Hohe Anschluss-Flexibilität durch beweglichen M12-Stecker und M23-Kabelstecker


**Technische Daten**
**Technische Daten - elektrisch**

Betriebsspannung	8...30 VDC
Verpolungsfest	Ja
Kurzschlussfest	Ja
Betriebsstrom ohne Last	≤80 mA (24 VDC)
Schnittstelle	SSI
Funktion	Multiturn
Schrittzahl pro Umdrehung	8192 / 13 Bit
Anzahl der Umdrehungen	4096 / 12 Bit
Absolute Genauigkeit	±0,03 °
Abtastprinzip	Optisch
Code	Gray oder binär
Codeverlauf	CW: aufsteigende Werte bei Drehung im Uhrzeigersinn (Blick auf den Flansch)
Eingangssignale	SSI-Takt Nullsetzeingang Zählrichtung
Ausgangsstufen	SSI-Daten: Linedriver RS422
Ausgangssignale	SSI-Daten
Störfestigkeit	EN 61000-6-2
Störaussendung	EN 61000-6-4
Zulassung	UL-Listung: E217823

**Technische Daten - mechanisch**

Baugröße (Flansch)	ø58 mm
--------------------	--------

**Technische Daten - mechanisch**

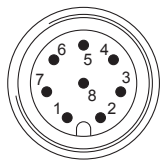
Wellenart	ø12 mm (durchgehende Hohlwelle) ø14 mm (durchgehende Hohlwelle)
Schutzart EN 60529	IP 54 (flanschseitig) IP 65 (gehäuseseitig)
Betriebsdrehzahl	≤6000 U/min (+25 °C)
Anlaufbeschleunigung	≤1000 U/s <sup>2</sup>
Anlaufdrehmoment	≤0,04 Nm
Spiel der Motorwelle	± 0,2 mm (Axialversatz) ≤ 0,1 mm (Radialversatz) ≤ 0,1 mm (Rundlauf)
Werkstoff	Gehäuse: Aluminium Welle: Edelstahl
Betriebstemperatur	-25...+85 °C (siehe allgemeine Hinweise)
Relative Luftfeuchte	95 % nicht betauend
Widerstandsfähigkeit	IEC 60068-2-6 Vibration ±0,75 mm - 10-58 Hz, 10 g - 58-2000 Hz EN 60068-2-27 Schock 100 g, 11 ms
Masse ca.	400 g
Anschluss	Stecker M12, 8-polig, beweglich Flanschdose M23, 12-polig Kabelstecker M23, 12-polig, tangential, Länge 300 mm

**Allgemeine Hinweise**

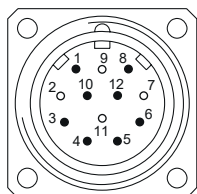
Für eine präzise thermische Auslegung ist die Eigenwärme abhängig von Anbau und Umgebungsbedingungen sowie der Elektronik und Versorgungsspannung zu berücksichtigen. Wird der Drehgeber nahe der maximalen Kennwerte betrieben, sollte die tatsächliche Temperatur am Flansch des Drehgebers gemessen werden.

**Anschlussbelegung**
**Stecker M12, 8-polig**

Pin	Belegung
1	0 V
2	+Vs
3	Clock+
4	Clock-
5	Data+
6	Data-
7	SET
8	DIR

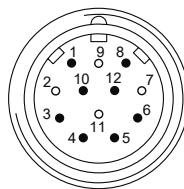

**Flanschdose M23, 12-polig, Stiftkontakte, CCW**

Pin	Belegung
1	Data-
2	–
3	SET
4	DIR
5	Clock+
6	Clock-
7	–
8	Data+
9	–
10	0 V
11	–
12	+Vs


**Anschlussbelegung**
**Kabelstecker M23, 12-polig, Stiftkontakte, CCW**

Pin	Belegung
1	Data-
2	–
3	SET
4	DIR
5	Clock+
6	Clock-
7	–
8	Data+
9	–
10	0 V
11	–
12	+Vs

Kabelschirm: Schirm mit Gehäuse verbunden


**Beschreibung der Anschlüsse**

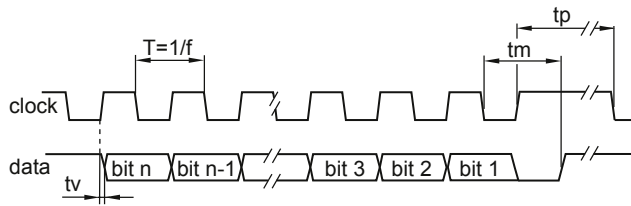
SET	Nullsetzeingang. Zum Setzen eines Nullpunktes an jeder beliebigen Stelle. Der Nullsetzvorgang wird durch einen High-Impuls ausgelöst und muss nach der Zählrichtungsauswahl (DIR) erfolgen. Impulsdauer >100 ms. Für max. Störfestigkeit nach dem Nullsetzen an 0 V legen.
DIR	Zählrichtungseingang. Unbeschaltet liegt dieser Eingang auf High. DIR-High bedeutet steigende Ausgangsdaten bei Drehrichtung der Welle im Uhrzeigersinn bei Blick auf den Flansch. DIR-Low bedeutet steigende Werte bei Drehung der Welle gegen den Uhrzeigersinn bei Blick auf den Flansch. Für max. Störfestigkeit je nach Drehrichtung an +Vs bzw. 0 V legen.

**Schaltpegel**

SSI	Schaltung
SSI-Takt	RS422 mit Abschlusswiderstand 120 Ω
SSI-Daten	RS422

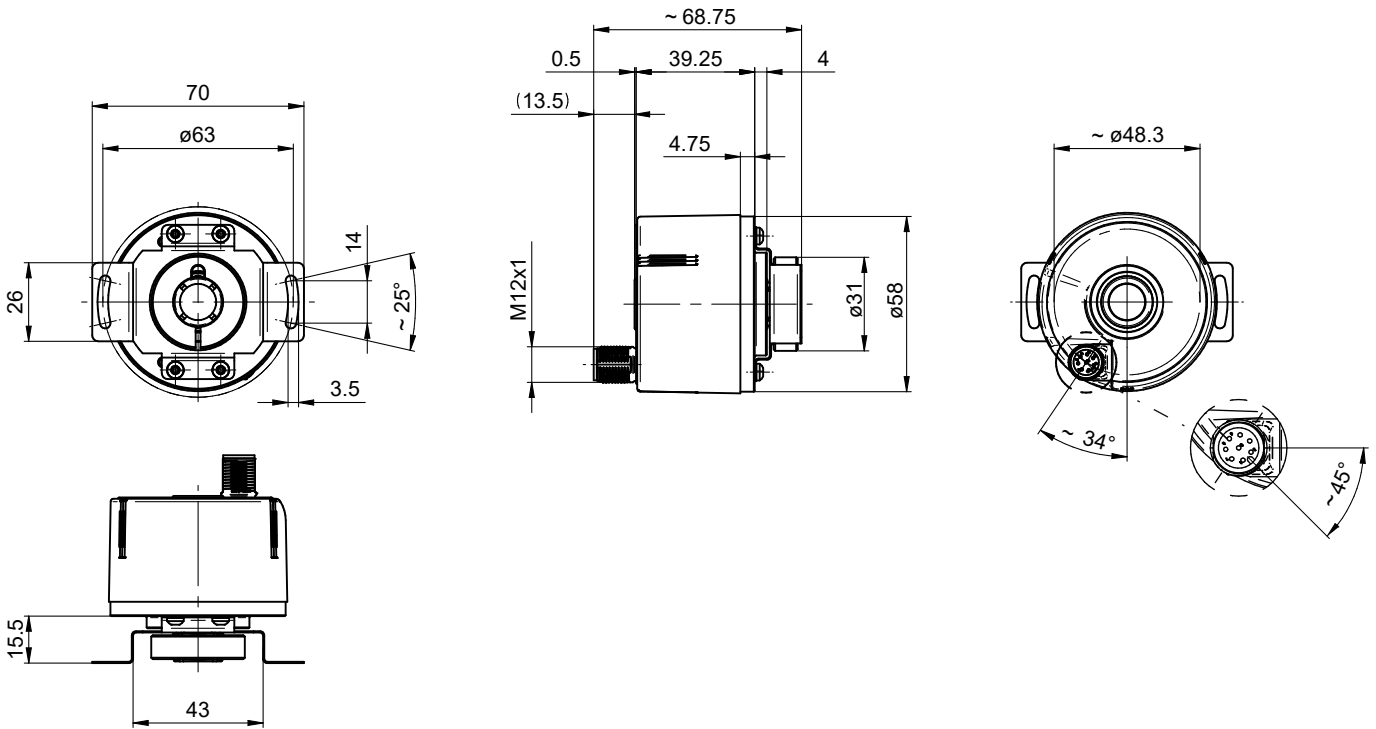
Steuereingänge	Eingangsschaltung
Eingangspegel High	>0,7 UB
Eingangspegel Low	<0,3 UB
Eingangswiderstand	10 kΩ

**Datenübertragung**

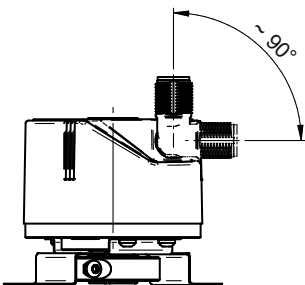


Taktfrequenz f	80...2000 kHz
Verzögerungszeit $t_v$	70 ns (RL = 120 Ohm)
Monoflopzeit $t_m$	16 ... 24 $\mu$ s + T/2
Taktpause $t_p$	30 $\mu$ s

**Abmessungen**

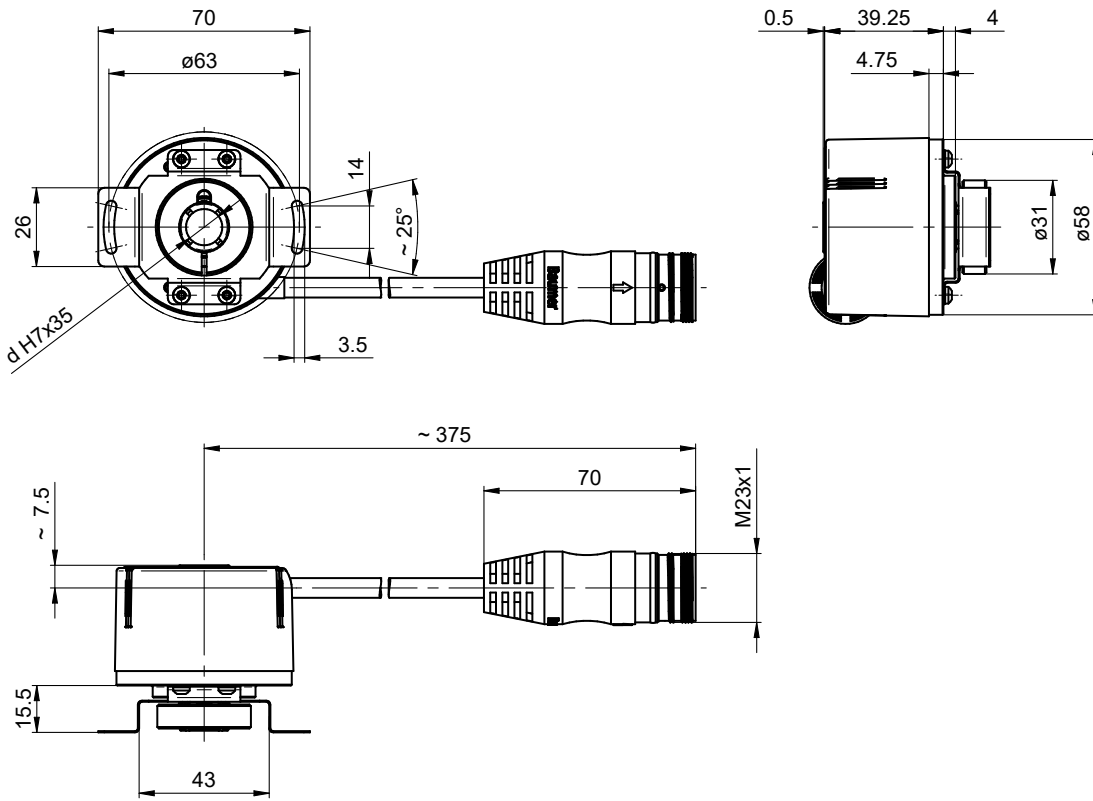


Durchgehende Hohlwelle, Stecker M12



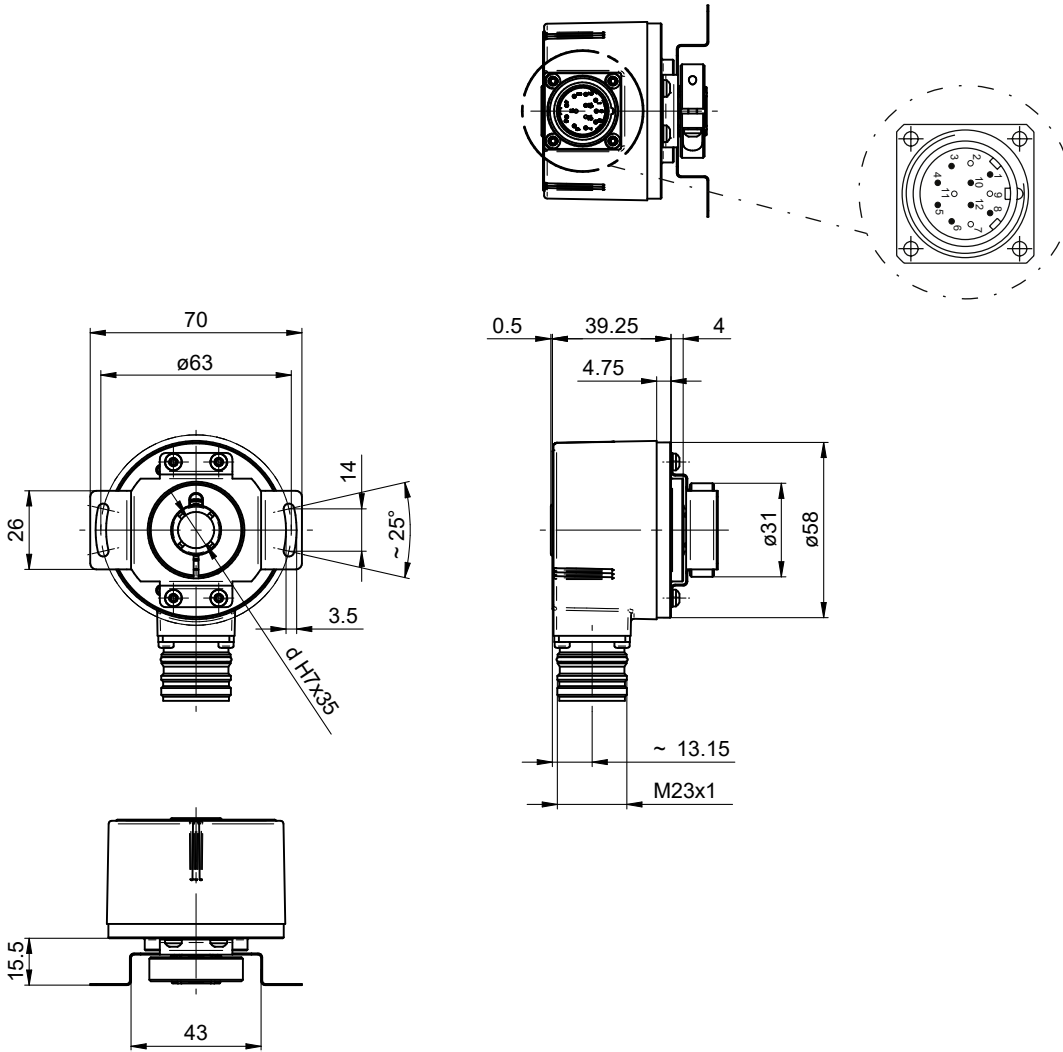
Durchgehende Hohlwelle, beweglicher Stecker M12

**Abmessungen**



Durchgehende Hohlwelle, Kabelstecker M23

**Abmessungen**



Durchgehende Hohlwelle, Flanschdose M23

# EN580E.ML-T - SSI

Durchgehende Hohlwelle

Optische Multiturn-Drehgeber 13 Bit ST / 12 Bit MT

## Typenschlüssel

	EN	580	E	.	M	L	-	T	T	##	.	G	##	##	.	13	12	0	.	H
<b>Produkt</b>	EN																			
Encoder	EN																			
<b>Baureihe</b>		580																		
580		580																		
<b>Fokus</b>			E																	
Essential			E																	
<b>Funktion</b>					M															
Multiturn					M															
<b>Abtastung</b>						L														
Optisch						L														
<b>Wellenart</b>								T												
Durchgehende Hohlwelle								T												
<b>Flansch (Hohlwelle)</b>									T											
Mit Statorkupplung ø63 mm									T											
<b>Durchgehende Hohlwelle</b>																				
ø12 mm, Klemmring A-seitig										12										
ø14 mm, Klemmring A-seitig										14										
<b>Schutzart</b>												G								
Flansch: IP 54, Gehäuse: IP 65												G								
<b>Anschluss</b>																				
Stecker beweglich, M12, 8-polig, Stiftkontakte, CCW (A-cod)													A1							
Flanschdose radial, M23, 12-polig, Stiftkontakte, CCW													B1							
Kabelstecker, M23, 12-polig, Stiftkontakte, CCW, tangential, 0,3 m													E1							
<b>Betriebsspannung/Schnittstelle</b>																				
8...30 VDC, SSI binär														1B						
8...30 VDC, SSI gray														1G						
<b>Auflösung Singleturn</b>																				
13 Bit																13				
<b>Auflösung Multiturn</b>																				
12 Bit																	12			
<b>Auflösung Zusatz</b>																				
Keine Option																				0
<b>Betriebstemperatur</b>																				
-25...+85 °C																				H

## Zubehör

### Montagezubehör

11066083	Drehmomentstütze, 1-armig (Befestigungssatz 006)
11073119	Drehmomentstütze, 1-armig (Befestigungssatz 021)
11067367	Drehmomentstütze, 1-armig (Befestigungssatz 028)
11113210	Drehmomentstütze, 1-armig (Befestigungssatz 047)
11124300	Drehmomentstütze, 1-armig (Befestigungssatz 048)
11155325	Starres Befestigungsblech 1-armig (Befestig. 099)
11730156	Statorkupplung, 2-armig - EN5xx / ø68 mm / M3
11730157	Statorkupplung, 2-armig - EN5xx / ø68 mm / M4
11730158	Statorkupplung, 2-armig - EN5xx / ø73 mm / M3
11721627	Statorkupplung, 2-armig (Befestigungssatz 207)