

ITD89H00 - Rechtecksignal

 Durchgehende Hohlwelle $\varnothing 70$ bis $\varnothing 140$ mm

256...8192 Impulse pro Umdrehung

Auf einen Blick

- Lagerloser, magnetischer Drehgeber
- Bis 8192 Impulse pro Umdrehung
- Ausgangsstufen: HTL oder TTL
- Einfache, schnelle und platzsparende Montage
- Wartungsfrei
- Hohe Genauigkeit - maximaler Fehler $\pm 0,1^\circ$
- Drehzahlen bis 5000 U/min
- Hohe Resistenz gegen Verschmutzung, Vibrationen
- Magnetrotor im Lieferumfang enthalten



Abbildung ähnlich

Technische Daten

Technische Daten - elektrisch

Betriebsspannung	5 VDC $\pm 5\%$ 8...26 VDC
Verpolungsfest	Ja
Kurzschlussfest	Ja
Betriebsstrom ohne Last	≤ 50 mA
Impulse pro Umdrehung	256 ... 8192
Interpolation	1-fach 2-fach 4-fach 8-fach 16-fach 32-fach
Ausgangssignale	A 90° B + invertiert A 90° B, N + invertiert
Ausgangsstufen	TTL Leitungstreiber (kurzschlussfest) HTL Gegentakt (kurzschlussfest)
Ausgangsstrom	≤ 30 mA
Ausgabefrequenz	≤ 300 kHz (TTL) ≤ 160 kHz (HTL)
System-Genauigkeit	$\pm 0,1^\circ$
Störfestigkeit	EN 61000-6-2

Technische Daten - elektrisch

Störaussendung	EN 61000-6-3
Zulassung	CE UL-Zulassung / E217823

Technische Daten - mechanisch

Wellenart	$\varnothing 70 \dots 140$ mm (durchgehende Hohlwelle)
Abmessungen (Abtastkopf)	12 x 16 x 49 mm
Spiel der Motorwelle	0,5 mm axial 0,05 mm radial
Schutzart EN 60529	IP 67 (bezogen auf vergossene Elektronik)
Betriebsdrehzahl	≤ 5000 U/min
Werkstoff	Gehäuse: Kunststoff Welle: Stahl rostfrei
Betriebstemperatur	$-40 \dots +100$ °C (Kabel unbewegt)
Widerstandsfähigkeit	EN 60068-2-6 Vibration 10 g, 55-2000 Hz EN 60068-2-27 Schock 100 g, 11 ms
Masse ca.	2200 g (bei $\varnothing 70$ mm) 619 g (bei $\varnothing 140$ mm)
Anschluss	Kabel 1 m

Optional

- Steckerausführung am Kabel
- Redundante Abtastung

ITD89H00 - Rechtecksignal

Durchgehende Hohlwelle $\varnothing 70$ bis $\varnothing 140$ mm
256...8192 Impulse pro Umdrehung

Anschlussbelegung

Mit BI-Signalen, Kabel [4x2x0,08 mm²]

Aderfarben	Belegung
grün	Spur A
gelb	Spur A inv.
grau	Spur B
rosa	Spur B inv.
rot	UB
blau	GND
transparent	Schirm/Gehäuse

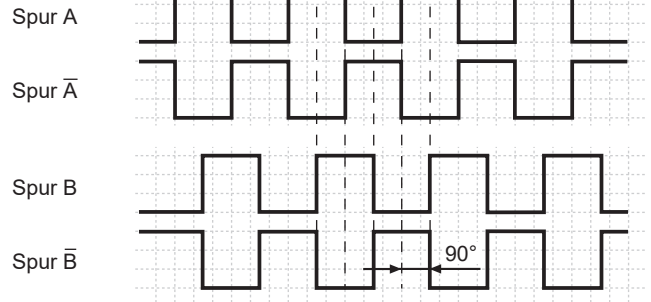
Mit NI-Signalen, Kabel [4x2x0,08 mm²]

Aderfarben	Belegung
grün	Spur A
gelb	Spur A inv.
grau	Spur B
rosa	Spur B inv.
braun	Spur N
weiss	Spur N inv.
rot	UB
blau	GND
transparent	Schirm/Gehäuse

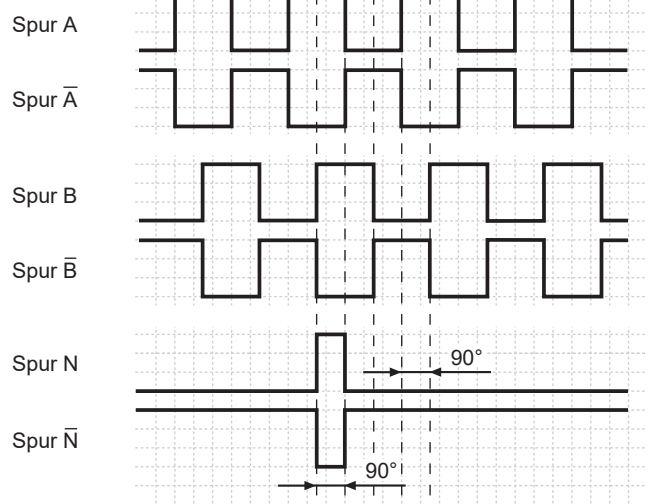
Ausgangssignale

Drehrichtung im Uhrzeigersinn bei Blick auf die Anbauseite.

BI-Ausgangssignale



NI-Ausgangssignale



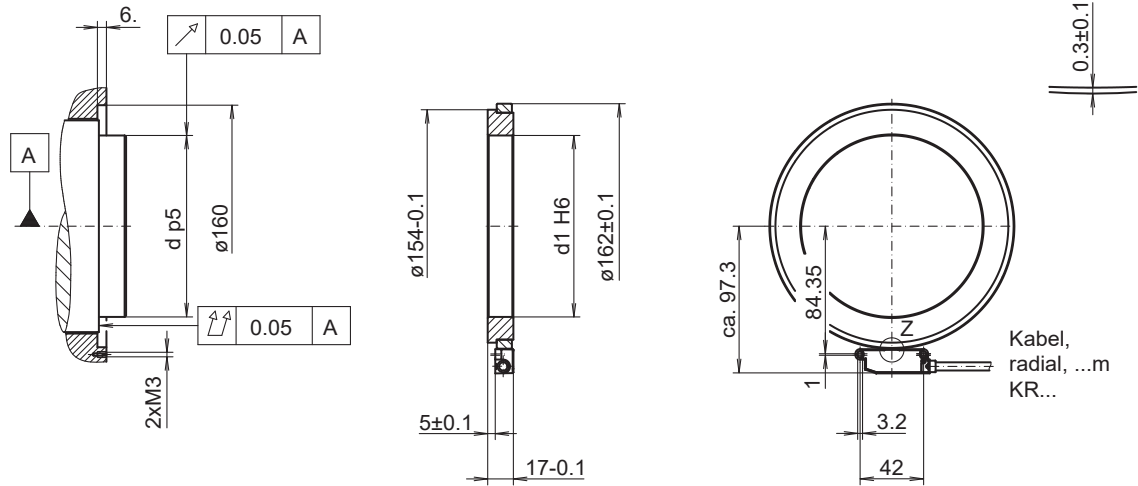
Schaltpegel

Ausgänge	Linedriver
Ausgangspegel High	$\geq 2,5$ V
Ausgangspegel Low	$\leq 0,5$ V
Belastung	≤ 30 mA

Ausgänge	Gegentakt kurzschlussfest
Ausgangspegel High	$\geq UB - 3$ V
Ausgangspegel Low	$\leq 1,5$ V
Belastung	≤ 30 mA

Abmessungen

Anbauseite:
Vorschlag für Schrumpfmontage*.
Maximale Erwärmung des
Polrades $T_{(max)}=100$ °C



* Für Klebmontage herstellerseitige Vorgaben zum Klebstoff und Klebe-Luftspalt beachten.
Empfehlung: Klebstoff Loctite 3504, Luftspalt $15 \mu\text{m} \pm 5 \mu\text{m}$

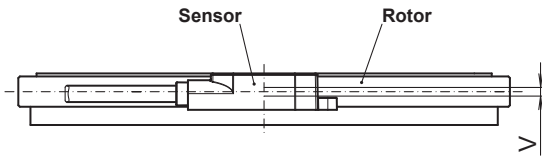
040-2

Abmessungen

Anbautoleranzen, Betriebstoleranzen

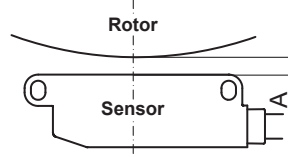
Erlaubte Lageänderung Sensor zu Rotor bei der Montage und im Betrieb:

Axialversatz:



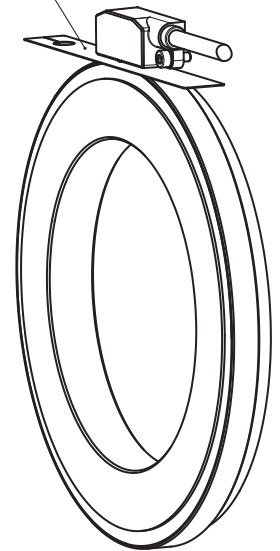
$V = \pm 0.5$ mm, optimal 0.1 mm

Arbeitsabstand:



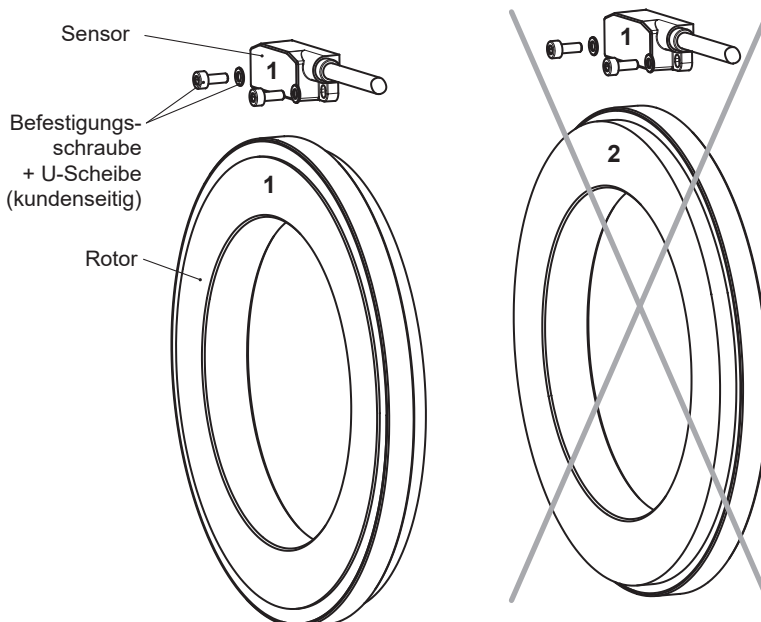
$A = 0.2 \dots 0.5$ mm,
optimal 0.3 mm

Distanzband als Montagehilfe für optimalen Arbeitsabstand (0.3 mm) verwenden.



Anbaulage

Anbaulage (1-1) Sensor zu Rotor darf nicht verändert werden!



ITD89H00 - Rechtecksignal

Durchgehende Hohlwelle ø70 bis ø140 mm

256...8192 Impulse pro Umdrehung

Typenschlüssel

	ITD89H00	#####	#	####	KR1	E	##	IP67
Produkt	ITD89H00							
Impulszahl								
256 ⁽¹⁾		256						
512 ⁽¹⁾		512						
1024		1024						
2048		2048						
4096		4096						
8192		8192						
Betriebsspannung / Signale								
5 VDC / TTL-Pegel, Linedriver					T			
8...26 VDC / HTL-Pegel, Gegentakt					H			
Ausgangssignale								
A, A inv, B, B inv						BI		
A, A inv, B, B inv, N, N inv						NI		
Anschluss								
Kabel 1 m, radial							KR1	
Betriebstemperatur								
-40...+100 °C							E	
Durchgehende Hohlwelle								
ø70 mm								70
ø75 mm								75
ø80 mm								80
ø85 mm								85
ø120 mm								120
Schutzart								
IP 67								IP67

(1) Gekennzeichnete Impulszahlen nur als BI-Ausgangssignale möglich.
 Weitere Durchmesser auf Anfrage