

## ITD69H02 - Sorties Sinus

 Axe creux traversant  $\varnothing 40$  à  $\varnothing 68$  mm

Périodes par tour 128

### Vue d'ensemble

- Codeurs sans roulement magnétique
- Périodes par tour 128
- Etage de sortie: Sinus 1 Vcc
- Simple, rapide et un montage peu encombrant
- Sans entretien
- Haute précision - faute maximum  $\pm 0,2^\circ$
- Vitesse max. 6000 t/min
- Haute tenue aux vibrations et immunité élevée à la saleté
- Rotor magnétique inclus dans la livraison


*Image similaire*

### Caractéristiques techniques

#### Caractéristiques électriques

Alimentation	5 VDC $\pm 10$ %
Protection contre l'inversion de polarité	Oui
Protection court-circuit	Oui
Courant de service à vide	$\leq 50$ mA
Périodes par tour	128
Signaux de sortie	A+, A-, B+, B- A+, A-, B+, B-, 0+, 0-
Etage de sortie	SinCos 1 Vcc
Fréquence de sortie	$\leq 180$ kHz (-3 dB)
Précision	$\pm 0,2^\circ$
Immunité	EN 61000-6-2
Emission	EN 61000-6-3
Certificat	CE Certification UL/E217823

#### Caractéristiques mécaniques

Type d'axe	$\varnothing 40 \dots 68$ mm (traversant)
Dimensions (tête de détection)	12 x 16 x 49 mm
Protection EN 60529	IP 67 (électronique coulée dans la résine)
Vitesse de rotation	$\leq 6000$ t/min
Distance tête-roue	0,2 ... 0,5 mm (radial), optimal 0,3 mm
Mésalignement axial	$\pm 0,5$ mm
Matière	Boîtier: matière plastique Axe: acier inoxydable
Température d'utilisation	$-40 \dots +100$ °C (Câble immobile)
Résistance	EN 60068-2-6 Vibrations 10 g, 55-2000 Hz EN 60068-2-27 Choc 100 g, 11 ms
Poids	390 g
Raccordement	Câble 1 m

### Option

- Version avec connecteur au bout du câble
- Détection redondante

## ITD69H02 - Sorties Sinus

 Axe creux traversant  $\varnothing 40$  à  $\varnothing 68$  mm

Périodes par tour 128

### Repérage du connecteur

#### Signaux BI, câble [4x2x0,08 mm<sup>2</sup>]

Câble	Désignation
vert	A +
jaune	A -
gris	B +
rose	B -
rouge	UB
bleu	GND
transparent	Blindage/boîtier

#### Signaux NI, câble [4x2x0,08 mm<sup>2</sup>]

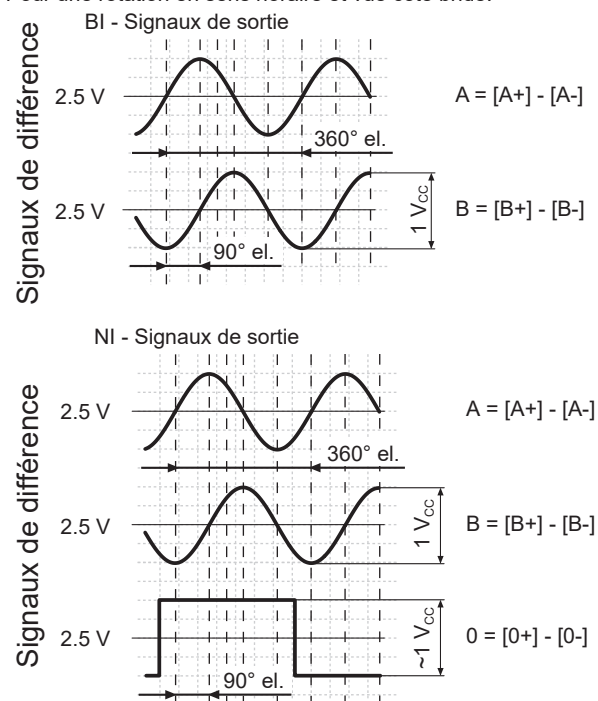
Câble	Désignation
vert	A +
jaune	A -
gris	B +
rose	B -
brun	0 +
blanc	0 -
rouge	UB
bleu	GND
transparent	Blindage/boîtier

### Niveau du signal de sortie

Sorties	Sinus
Amplitude A + B	$1 V_{CC}$ , $Z_0 = 120 \Omega$
Amplitude 0	env. 2,5 V, $Z_0 = 120 \Omega$

### Signaux de sortie

Pour une rotation en sens horaire et vue côté bride.



# ITD69H02 - Sorties Sinus

Axe creux traversant  $\varnothing 40$  à  $\varnothing 68$  mm

Périodes par tour 128

## Dimensions

### mounting side (proposition)

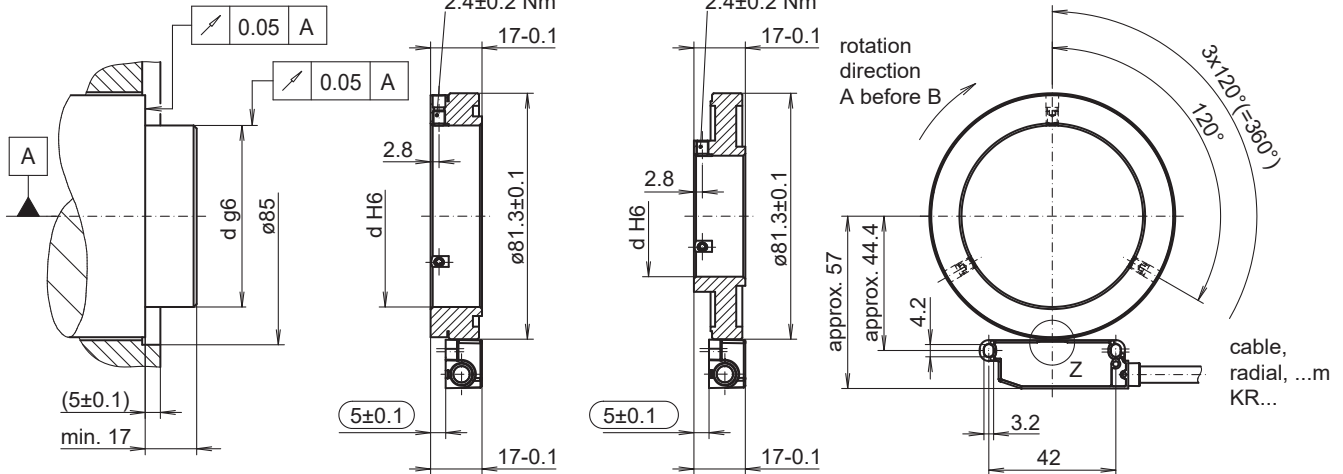
### dimension drawing (optimal mounting)

d H6:  $\varnothing 60$ - $\varnothing 68$

d H6:  $\varnothing 40$ - $\varnothing 55$

3 set screws  
DIN EN ISO 4029 - M4  
A/F2  
tightening torque  
 $2.4 \pm 0.2$  Nm

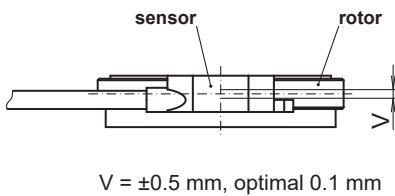
3 set screws  
DIN EN ISO 4029 - M4  
A/F2  
tightening torque  
 $2.4 \pm 0.2$  Nm



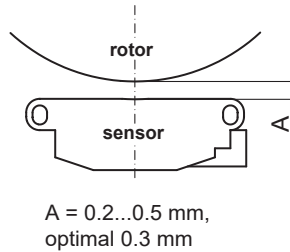
## Mounting tolerances, operating tolerances

Permitted change of position sensor to rotor during mounting and operation:

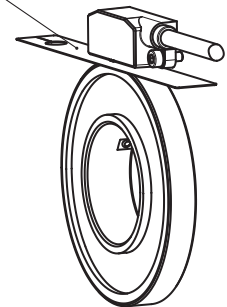
### Axial offset:



### Working distance:

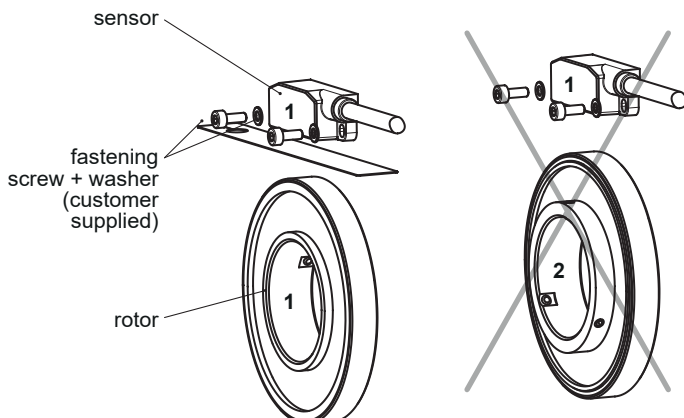


Use the distance band as a mounting tool for optimal gap (0.3 mm) between sensor and rotor.



## Mounting position

Mounting position (1-1) sensor to rotor should not be altered!



## ITD69H02 - Sorties Sinus

 Axe creux traversant  $\varnothing 40$  à  $\varnothing 68$  mm

Périodes par tour 128

**Référence de commande**

	<b>ITD69H02</b>	<b>128</b>	<b>M</b>	<b>####</b>	<b>KR1</b>	<b>E</b>	<b>##</b>	<b>IP67</b>
<b>Produit</b>	ITD69H02							
<b>Périodes</b>		128						
<b>Alimentation / Sortie</b>			M					
<b>Signaux de sortie</b>								
A+, A-, B+, B- (Sinus)								BI
A+, A-, B+, B-, 0+, 0- (Sinus)								NI
<b>Raccordement</b>								
Câble 1 m, radial								KR1
<b>Température d'utilisation</b>								
-40...+100 °C								E
<b>Axe creux traversant</b>								
$\varnothing 40$ mm								40
$\varnothing 42$ mm								42
$\varnothing 45$ mm								45
$\varnothing 50$ mm								50
$\varnothing 55$ mm								55
$\varnothing 60$ mm								60
$\varnothing 65$ mm								65
$\varnothing 68$ mm								68
<b>Protection</b>								
IP 67								IP67

Autres diamètres sur demande