

ITD69H02 - Sinussignal

 Durchgehende Hohlwelle $\varnothing 40$ bis $\varnothing 68$ mm

128 Sinusperioden pro Umdrehung

Auf einen Blick

- Lagerloser, magnetischer Drehgeber
- 128 Sinusperioden pro Umdrehung
- Ausgangsstufe: Sinus 1 Vss
- Einfache, schnelle und platzsparende Montage
- Wartungsfrei
- Hohe Genauigkeit - maximaler Fehler $\pm 0.2^\circ$
- Drehzahlen bis 6000 U/min
- Hohe Resistenz gegen Verschmutzung, Vibrationen
- Magnetrotor im Lieferumfang enthalten



Abbildung ähnlich

Technische Daten

Technische Daten - elektrisch

Betriebsspannung	5 VDC $\pm 10\%$
Verpolungsfest	Ja
Kurzschlussfest	Ja
Betriebsstrom ohne Last	≤ 50 mA
Sinusperioden pro Umdrehung	128
Ausgangssignale	A+, A-, B+, B- A+, A-, B+, B-, N+, N-
Ausgangsstufen	SinCos 1 Vss
Ausgabefrequenz	≤ 180 kHz (-3 dB)
System-Genauigkeit	$\pm 0,2^\circ$
Störfestigkeit	EN 61000-6-2
Störaussendung	EN 61000-6-3
Zulassung	CE UL-Zulassung / E217823

Technische Daten - mechanisch

Wellenart	$\varnothing 40 \dots 68$ mm (durchgehende Hohlwelle)
Abmessungen (Abtastkopf)	12 x 16 x 49 mm
Schutzart EN 60529	IP 67 (bezogen auf vergossene Elektronik)
Betriebsdrehzahl	≤ 6000 U/min
Arbeitsabstand	0,2 ... 0,5 mm (radial), optimal 0,3 mm
Axialversatz	$\pm 0,5$ mm
Werkstoff	Gehäuse: Kunststoff Welle: Stahl rostfrei
Betriebstemperatur	-40...+100 °C (Kabel unbewegt)
Widerstandsfähigkeit	EN 60068-2-6 Vibration 10 g, 55-2000 Hz EN 60068-2-27 Schock 100 g, 11 ms
Masse ca.	390 g
Anschluss	Kabel 1 m

Optional

- Steckerausführung am Kabel
- Redundante Abtastung

Anschlussbelegung

Mit BI-Signalen, Kabel [4x2x0,08 mm²]

Aderfarben	Belegung
grün	A +
gelb	A -
grau	B +
rosa	B -
rot	UB
blau	GND
transparent	Schirm/Gehäuse

Mit NI-Signalen, Kabel [4x2x0,08 mm²]

Aderfarben	Belegung
grün	A +
gelb	A -
grau	B +
rosa	B -
braun	N +
weiss	N -
rot	UB
blau	GND
transparent	Schirm/Gehäuse

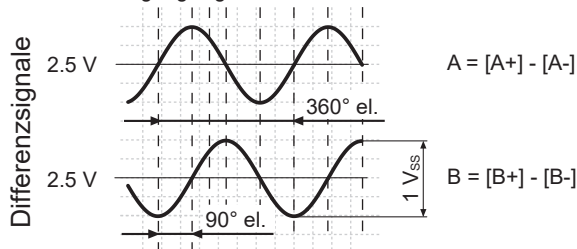
Ausgangssignalpegel

Ausgänge	Sinus
Ausgangsamplitude A + B	1 V _{SS} bei Z ₀ = 120 Ω
Ausgangsamplitude N	ca. 2,5 V bei Z ₀ = 120 Ω

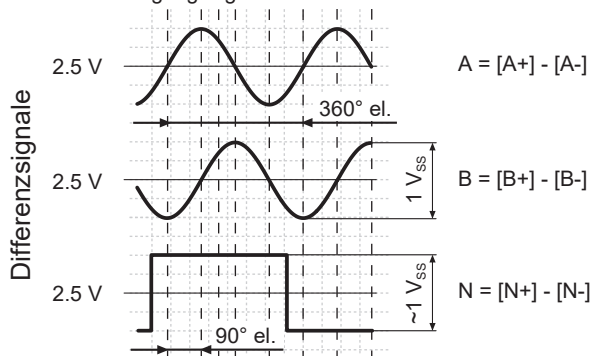
Ausgangssignale

Drehrichtung im Uhrzeigersinn bei Blick auf die Anbauseite.

BI-Ausgangssignale



NI-Ausgangssignale



Abmessungen

Anbauseite (Vorschlag)

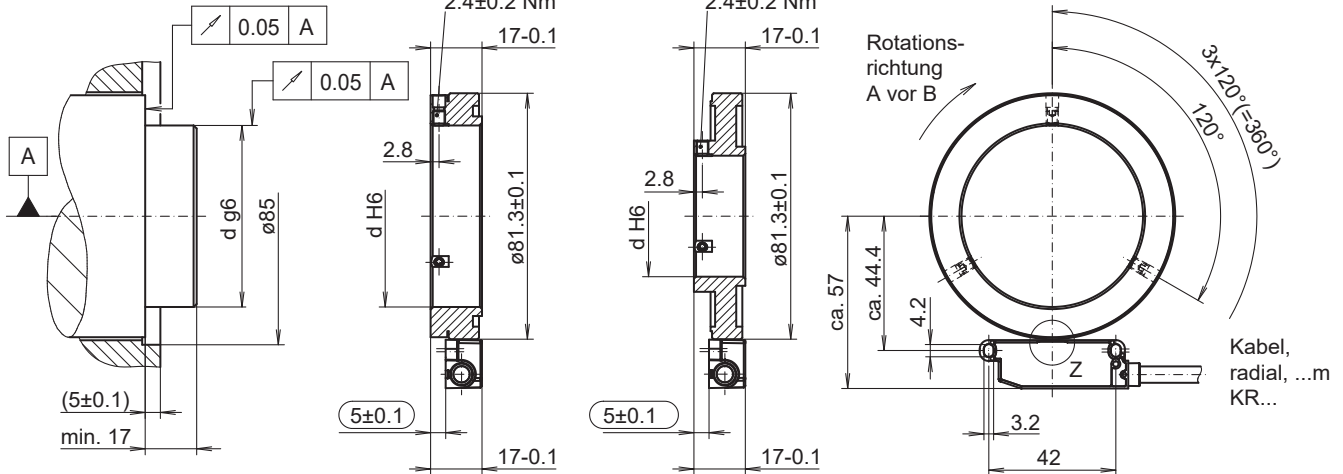
Masszeichnung (optimaler Anbau)

d H6: $\varnothing 60$ - $\varnothing 68$

d H6: $\varnothing 40$ - $\varnothing 55$

3 Gewindestifte
DIN EN ISO 4029 - M4
SW2
Anzugsmoment
 2.4 ± 0.2 Nm

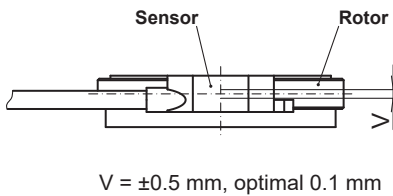
3 Gewindestifte
DIN EN ISO 4029 - M4
SW2
Anzugsmoment
 2.4 ± 0.2 Nm



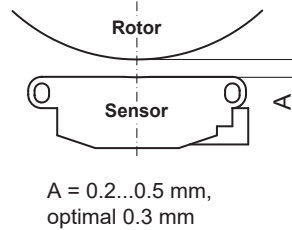
Anbautoleranzen, Betriebstoleranzen

Erlaubte Lageänderung Sensor zu Rotor bei der Montage und im Betrieb:

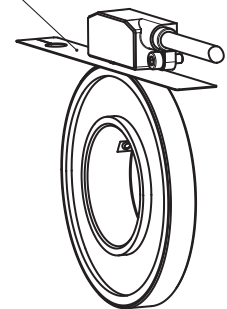
Axialversatz:



Arbeitsabstand:

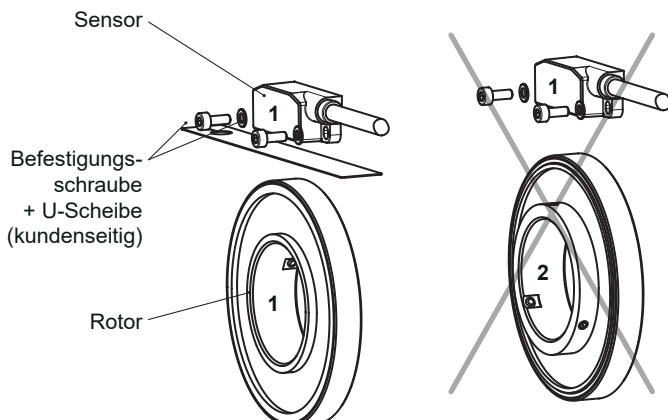


Distanzband als Montagehilfe für optimalen Sensor-Rotor-Abstand verwenden.



Anbaulage

Anbaulage (1-1) Sensor zu Rotor darf nicht verändert werden!



ITD69H02 - Sinussignal

Durchgehende Hohlwelle ø40 bis ø68 mm

128 Sinusperioden pro Umdrehung

Typenschlüssel

	ITD69H02	128	M	####	KR1	E	##	IP67
Produkt	ITD69H02							
Sinusperioden		128						
Betriebsspannung / Signale			M					
5 VDC / Sinus 1 Vss								
Ausgangssignale								
A+, A-, B+, B- (Sinus)					BI			
A+, A-, B+, B-, N+, N- (Sinus)					NI			
Anschluss								
Kabel 1 m, radial						KR1		
Betriebstemperatur								
-40...+100 °C							E	
Durchgehende Hohlwelle								
ø40 mm								40
ø42 mm								42
ø45 mm								45
ø50 mm								50
ø55 mm								55
ø60 mm								60
ø65 mm								65
ø68 mm								68
Schutzart								
IP 67								IP67

Weitere Durchmesser auf Anfrage