

ITD49H00 - Sorties Sinus

 Axe creux traversant $\varnothing 8$ à $\varnothing 28$ mm

Périodes par tour 64

Vue d'ensemble

- Codeurs sans roulement magnétique
- Périodes par tour 64
- Etage de sortie: Sinus 1 Vcc
- Simple, rapide et un montage peu encombrant
- Sans entretien
- Haute précision - fautes maximum $\pm 0,3^\circ$
- Vitesse max. 18000 t/min
- Haute tenue aux vibrations et immunité élevée à la saleté
- Rotor magnétique inclus dans la livraison


Image similaire

Caractéristiques techniques

Caractéristiques électriques

Alimentation	5 VDC ± 10 %
Protection contre l'inversion de polarité	Oui
Protection court-circuit	Oui
Courant de service à vide	≤ 50 mA
Périodes par tour	64
Signaux de sortie	A+, A-, B+, B- A+, A-, B+, B-, 0+, 0-
Etage de sortie	SinCos 1 Vcc
Fréquence de sortie	≤ 180 kHz (-3 dB)
Précision	$\pm 0,3^\circ$
Immunité	EN 61000-6-2
Emission	EN 61000-6-3
Certificat	CE Certification UL/E217823

Caractéristiques mécaniques

Type d'axe	$\varnothing 8 \dots 28$ mm (traversant)
Dimensions (tête de détection)	12 x 16 x 49 mm
Protection EN 60529	IP 67 (électronique coulée dans la résine)
Vitesse de rotation	≤ 18000 t/min
Distance tête-roue	0,2 ... 0,5 mm (radial), optimal 0,3 mm
Mésalignement axial	$\pm 0,5$ mm
Matière	Boîtier: matière plastique Axe: inox 1.4104
Température d'utilisation	-40...+100 °C (Câble immobile)
Résistance	EN 60068-2-6 Vibrations 10 g, 55-2000 Hz EN 60068-2-27 Choc 100 g, 11 ms
Poids	250 g
Raccordement	Câble 1 m

Option

- Version avec connecteur au bout du câble
- Détection redondante

ITD49H00 - Sorties Sinus

 Axe creux traversant $\varnothing 8$ à $\varnothing 28$ mm

Périodes par tour 64

Repérage du connecteur

Signaux BI, câble [4x2x0,08 mm²]

Câble	Désignation
vert	A +
jaune	A -
gris	B +
rose	B -
rouge	UB
bleu	GND
transparent	Blindage/boîtier

Signaux NI, câble [4x2x0,08 mm²]

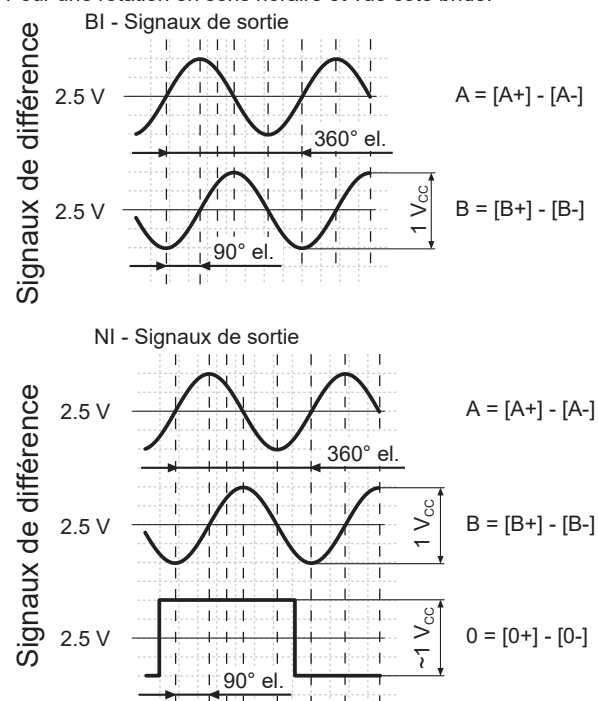
Câble	Désignation
vert	A +
jaune	A -
gris	B +
rose	B -
brun	0 +
blanc	0 -
rouge	UB
bleu	GND
transparent	Blindage/boîtier

Niveau du signal de sortie

Sorties	Sinus
Amplitude A + B	$1 V_{CC}$, $Z_0 = 120 \Omega$
Amplitude 0	env. 2,5 V, $Z_0 = 120 \Omega$

Signaux de sortie

Pour une rotation en sens horaire et vue côté bride.



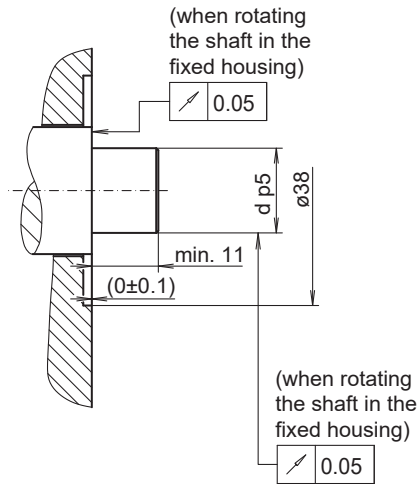
ITD49H00 - Sorties Sinus

Axe creux traversant $\varnothing 8$ à $\varnothing 28$ mm

Périodes par tour 64

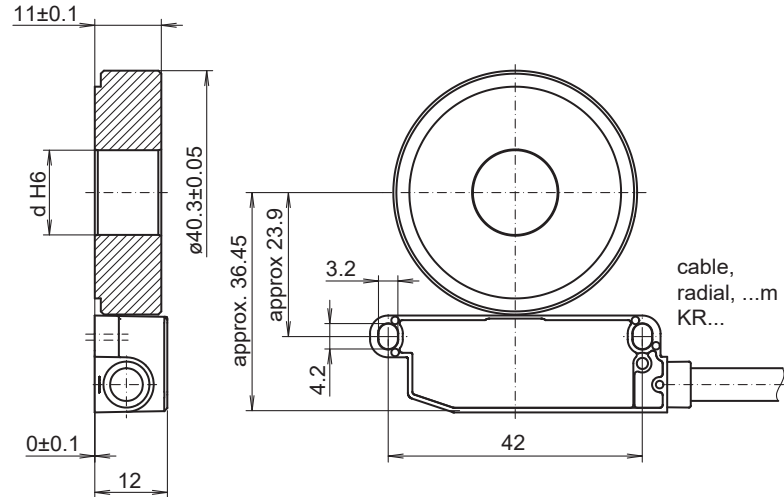
Dimensions

mounting side (proposition)



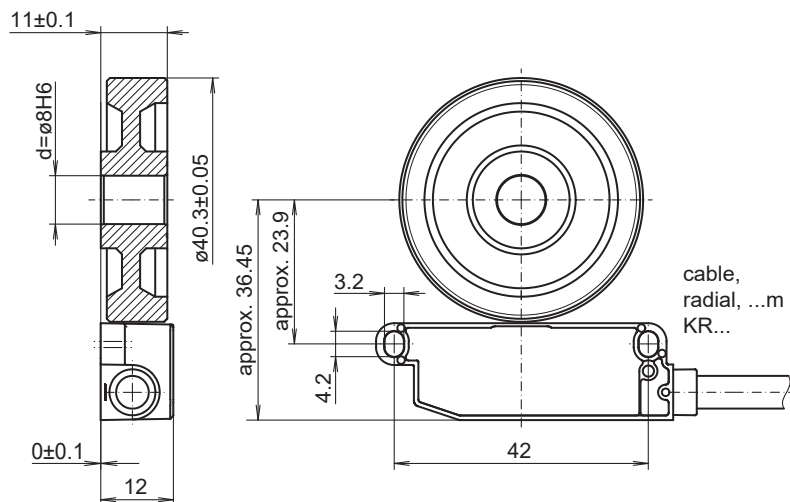
dimension drawing (optimal mounting)

d = $\varnothing 9$ mm, $\varnothing 9.525$ mm, $\varnothing 10$ mm, $\varnothing 12$ mm, $\varnothing 12.7$ mm, $\varnothing 14$ mm, $\varnothing 15$ mm, $\varnothing 15.875$ mm, $\varnothing 19$ mm, $\varnothing 25$ mm, $\varnothing 25.4$ mm, $\varnothing 28$ mm.
Please specify the desired bore diameter in your order.



d = $\varnothing 8$ mm

Please specify the desired bore diameter in your order.



Mounting type	Shaft tolerance	Requirement
Shrink fitting	d p5	Maximale Erwärmung des Polrades $T_{(max)} = 100$ °C
Adhesive mounting	d g6	Please observe the manufacturer's instructions for the adhesive mounting with respect to adhesives and adhesive air gap. Recommendation: Adhesive Loctite 3504

Installation note:

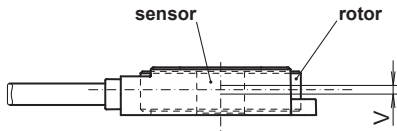
The system, consisting of sensor and rotor, form a matched pair. They may not be exchanged individually. The sensor should be mounted on an electrically conductive surface on potting side.

Dimensions

Mounting tolerances, operating tolerances

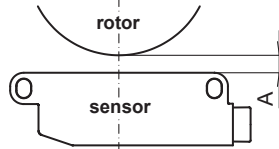
Permitted change of position sensor to rotor during mounting and operation:

Axial offset:



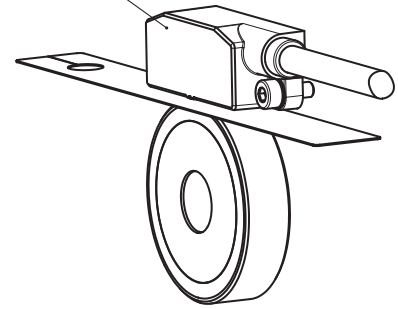
$V = \pm 0.5$ mm, optimal 0.1 mm

Working distance:



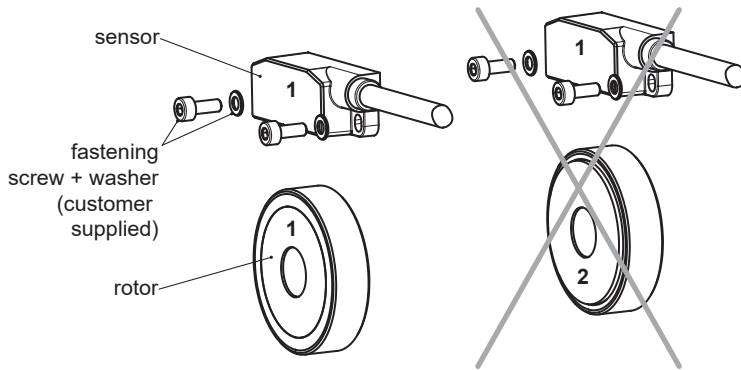
$A = 0.2 \dots 0.5$ mm,
optimal 0.3 mm

Use the distance band as a mounting tool for optimal gap (0.3 mm) between sensor and rotor.



Mounting position

Mounting position (1-1) sensor to rotor should not be altered!



ITD49H00 - Sorties Sinus

 Axe creux traversant $\varnothing 8$ à $\varnothing 28$ mm

Périodes par tour 64

Référence de commande

ITD49H00 64 M #### KR1 E ##### IP 67

Produit

ITD49H00

Périodes

64

64

Alimentation

 UB= 5 VDC $\pm 10\%$ / Sinus 1 Vcc

M

Signaux de sortie Sinus

A+, A-, B+, B-

BI

A+, A-, B+, B-, 0+, 0-

NI

Raccordement

Câble radial, 1,00 m

KR1

Température d'utilisation

-40...+100 °C (câble immobile)

E

Roue magnétique H00
 $\varnothing 8$ mm, pour de la colle
ou thermorétractable de montage

08

 $\varnothing 9$ mm, pour de la colle
ou thermorétractable de montage

09

 $\varnothing 10$ mm, pour de la colle
ou thermorétractable de montage

10

 $\varnothing 12$ mm, pour de la colle
ou thermorétractable de montage

12

 $\varnothing 14$ mm, pour de la colle
ou thermorétractable de montage

14

 $\varnothing 15$ mm, pour de la colle
ou thermorétractable de montage

15

 $\varnothing 19$ mm, pour de la colle
ou thermorétractable de montage

19

 $\varnothing 25$ mm, pour de la colle
ou thermorétractable de montage

25

 $\varnothing 28$ mm, pour de la colle
ou thermorétractable de montage

28

IP

IP

Indice de protection

IP67 (électronique coulée dans la résine)

67

Autres diamètres sur demande