

# ITD49H00 - Rechtecksignal

Durchgehende Hohlwelle ø8 bis ø28 mm

64...2048 Impulse pro Umdrehung

## Auf einen Blick

- Lagerloser, magnetischer Drehgeber
- Bis 2048 Impulse pro Umdrehung
- Ausgangsstufen: HTL oder TTL
- Einfache, schnelle und platzsparende Montage
- Wartungsfrei
- Hohe Genauigkeit - maximaler Fehler  $\pm 0,3^\circ$
- Drehzahlen bis 18000 U/min
- Hohe Resistenz gegen Verschmutzung, Vibrationen
- Magnetrotor im Lieferumfang enthalten



Abbildung ähnlich

## Technische Daten

### Technische Daten - elektrisch

Betriebsspannung	5 VDC $\pm 5\%$ 8...26 VDC
Verpolungsfest	Ja
Kurzschlussfest	Ja
Betriebsstrom ohne Last	$\leq 50$ mA
Impulse pro Umdrehung	64 ... 2048
Interpolation	1-fach 2-fach 4-fach 8-fach 16-fach 32-fach
Ausgangssignale	A 90° B + invertiert A 90° B, N + invertiert
Ausgangsstufen	TTL Leitungstreiber (kurzschlussfest) HTL Gegentakt (kurzschlussfest)
Ausgangsstrom	$\leq 30$ mA
Ausgabefrequenz	$\leq 300$ kHz (TTL) $\leq 160$ kHz (HTL)
System-Genauigkeit	$\pm 0,3^\circ$
Störfestigkeit	EN 61000-6-2

### Technische Daten - elektrisch

Störaussendung	EN 61000-6-3
Zulassung	CE UL-Zulassung / E217823

### Technische Daten - mechanisch

Wellenart	ø8...28 mm (durchgehende Hohlwelle)
Abmessungen (Abtastkopf)	12 x 16 x 49 mm
Schutzart EN 60529	IP 67 (bezogen auf vergossene Elektronik)
Betriebsdrehzahl	$\leq 18000$ U/min
Arbeitsabstand	0,2 ... 0,5 mm (radial), optimal 0,3 mm
Axialversatz	$\pm 0,5$ mm
Werkstoff	Gehäuse: Kunststoff Welle: Edelstahl 1.4104
Betriebstemperatur	-40...+100 °C (Kabel unbewegt)
Widerstandsfähigkeit	EN 60068-2-6 Vibration 10 g, 55-2000 Hz EN 60068-2-27 Schock 100 g, 11 ms
Masse ca.	250 g
Anschluss	Kabel 1 m

## Optional

- Steckerausführung am Kabel
- Redundante Abtastung

# ITD49H00 - Rechtecksignal

Durchgehende Hohlwelle  $\varnothing 8$  bis  $\varnothing 28$  mm

64...2048 Impulse pro Umdrehung

## Anschlussbelegung

### Mit BI-Signalen, Kabel [4x2x0,08 mm<sup>2</sup>]

Aderfarben	Belegung
grün	Spur A
gelb	Spur A inv.
grau	Spur B
rosa	Spur B inv.
rot	UB
blau	GND
transparent	Schirm/Gehäuse

### Mit NI-Signalen, Kabel [4x2x0,08 mm<sup>2</sup>]

Aderfarben	Belegung
grün	Spur A
gelb	Spur A inv.
grau	Spur B
rosa	Spur B inv.
braun	Spur N
weiss	Spur N inv.
rot	UB
blau	GND
transparent	Schirm/Gehäuse

## Ausgangssignale

Drehrichtung im Uhrzeigersinn bei Blick auf die Anbauseite.

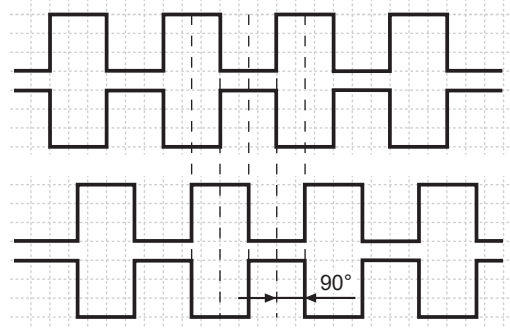
### BI-Ausgangssignale

Spur A

Spur  $\bar{A}$

Spur B

Spur  $\bar{B}$



### NI-Ausgangssignale

Spur A

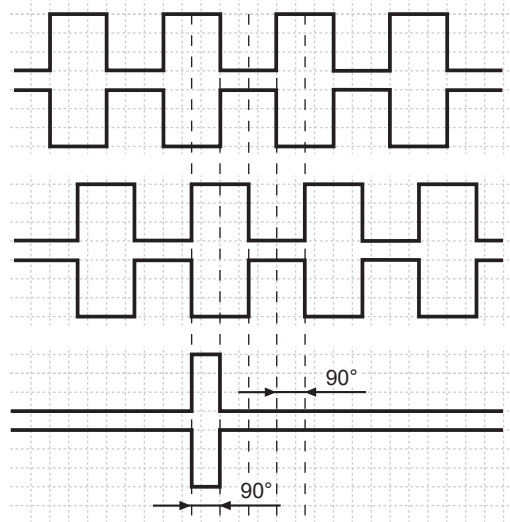
Spur  $\bar{A}$

Spur B

Spur  $\bar{B}$

Spur N

Spur  $\bar{N}$



## Schaltpegel

Ausgänge	Linedriver
Ausgangspegel High	$\geq 2,5$ V
Ausgangspegel Low	$\leq 0,5$ V
Belastung	$\leq 30$ mA

Ausgänge	Gegentakt kurzschlussfest
Ausgangspegel High	$\geq UB - 3$ V
Ausgangspegel Low	$\leq 1,5$ V
Belastung	$\leq 30$ mA

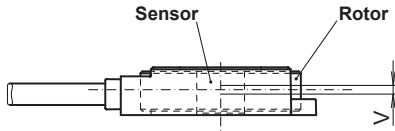


## Abmessungen

### Anbautoleranzen, Betriebstoleranzen

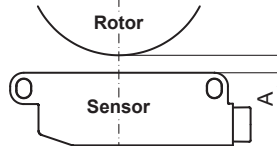
Erlaubte Lageänderung Sensor zu Rotor bei der Montage und im Betrieb:

#### Axialversatz:



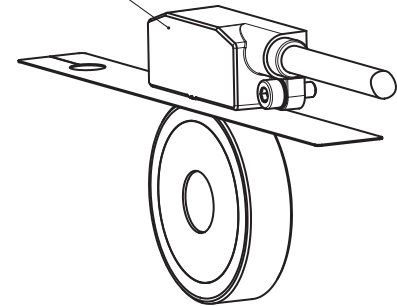
$$V = \pm 0.5 \text{ mm, optimal } 0.1 \text{ mm}$$

#### Arbeitsabstand:



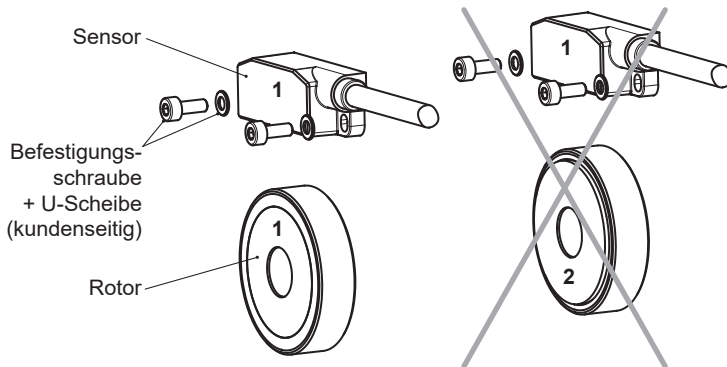
$$A = 0.2 \dots 0.5 \text{ mm, optimal } 0.3 \text{ mm}$$

Distanzband als Montagehilfe für optimalen Arbeitsabstand (0.3 mm) verwenden.



## Anbaulage

Anbaulage (1-1) Sensor zu Rotor darf nicht verändert werden!



# ITD49H00 - Rechtecksignal

Durchgehende Hohlwelle ø8 bis ø28 mm

64...2048 Impulse pro Umdrehung

**Typenschlüssel**

	ITD49H00	#####	#	####	KR1	E	#####	IP	67
<b>Produkt</b>	ITD49H00								
<b>Impulszahl</b>									
64 <sup>(1)</sup>		64							
128 <sup>(1)</sup>		128							
256		256							
512		512							
1024		1024							
2048		2048							
<b>Betriebsspannung</b>									
UB= 5 VDC ±5% / TTL-Pegel, Linedriver						T			
UB= 8...26 VDC / HTL-Pegel, Gegentakt						H			
<b>Ausgangssignale</b>									
A, A inv, B, B inv						BI			
A, A inv, B, B inv, N, N inv						NI			
<b>Anschluss</b>									
Kabel radial, 1,00 m						KR1			
<b>Betriebstemperatur</b>									
-40...+100 °C (fixiertes Kabel)							E		
<b>Polrad H00</b>									
Ø8 mm, Für Klebe- oder Heisschrumpfmontage								08	
Ø9 mm, Für Klebe- oder Heisschrumpfmontage								09	
Ø10 mm, Für Klebe- oder Heisschrumpfmontage								10	
Ø12 mm, Für Klebe- oder Heisschrumpfmontage								12	
Ø14 mm, Für Klebe- oder Heisschrumpfmontage								14	
Ø15 mm, Für Klebe- oder Heisschrumpfmontage								15	
Ø19 mm, Für Klebe- oder Heisschrumpfmontage								19	
Ø25 mm, Für Klebe- oder Heisschrumpfmontage								25	
Ø28 mm, Für Klebe- oder Heisschrumpfmontage								28	
<b>Schutzart</b>									
IP67 (bezogen auf vergossene Elektronik)									IP

(1) Gekennzeichnete Impulszahlen nur als BI-Ausgangssignale möglich.

Weitere Durchmesser auf Anfrage