

## IWRR 18I97T4/S14

电感式测距传感器 - outdoor and washdown

Article number: 11016445

### 产品要点

- 0 ... 7 mm
- 电流输出
- M12 接头
- -40 ... 70 °C
- IP 68/69K & proTect+



图片与实际产品类似



### 技术数据

#### 基本参数

|      |               |
|------|---------------|
| 安装方式 | 半齐平           |
| 特殊型号 | 户外设计<br>防冲洗设计 |

|         |                                   |
|---------|-----------------------------------|
| 测量距离 Sd | 0 ... 7 mm                        |
| 分辨率     | < 0,005 mm (静态)<br>< 0,01 mm (动态) |
| 重复精度    | 0,015 mm                          |
| 线性误差    | ± 350 µm                          |
| 温漂      | ±10% FS                           |
| 认证 / 证书 | Ecolab                            |

#### 电气参数

|              |                    |
|--------------|--------------------|
| 响应时间 (出厂特性)  | < 2 ms             |
| 电源电压范围 +Vs   | 15 ... 30 VDC      |
| 最大电流消耗 (无负载) | 40 mA              |
| 输出电路         | Analog 4 ... 20 mA |
| 负载电阻 (+Vs最小) | < 330 Ohm          |
| 负载电阻 (+Vs最大) | < 1000 Ohm         |
| 短路保护         | 是                  |

#### 电气参数

|       |   |
|-------|---|
| 反极性保护 | 是 |
|-------|---|

#### 机械参数

|        |                      |
|--------|----------------------|
| 类型     | 圆柱形 · 螺纹版            |
| 感应面材质  | LCP                  |
| 外壳材质   | 不锈钢 1.4404 (V4A)     |
| 尺寸     | 18 mm                |
| 外壳长度   | 60 mm                |
| 连接方式   | M12 接头               |
| 最大紧固扭矩 | 55 Nm (Front: 38 Nm) |

#### 环境条件

|      |  |
|------|--|
| 工作温度 | -40 ... +70 °C   |
| 清洗温度 | 70 ... +85 °C (30分钟/天)   |
| 防护等级 | IP 68/69K 和 proTect+   |
| 抗振性  | EN 61373:2010 (3类) · 单轴5小时 (14.4 gRMS · 10-500 Hz · EN 60068-2-64) |
| 抗冲击性 | EN 61373:2010 (3类) · 单轴10次碰撞 (100 g · 6 ms · EN 60068-2-27)        |

### 备注

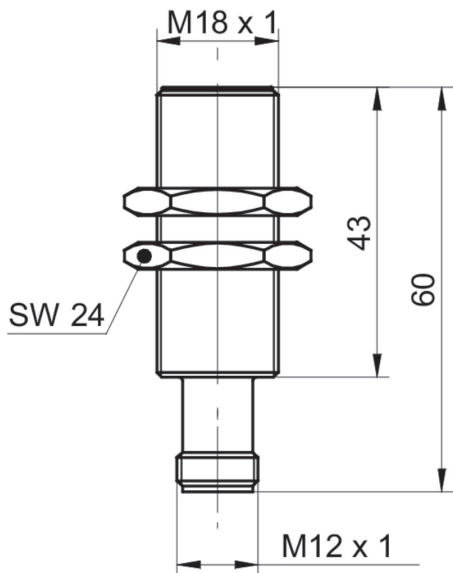
- 传感器通过FDA和Ecolab认证

# IWRR 18I97T4/S14

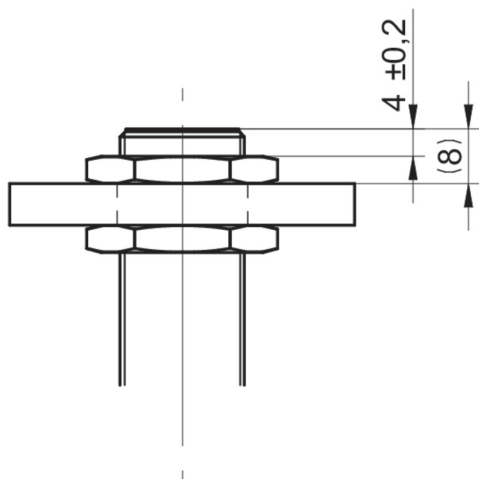
电感式测距传感器 - outdoor and washdown

Article number: 11016445

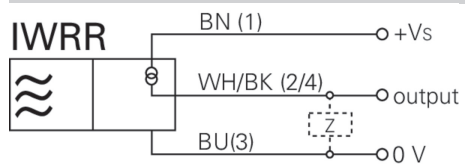
## 尺寸图



## 安装图



## 接线图



# IWRR 18I97T4/S14

电感式测距传感器 - outdoor and washdown

Article number: 11016445

**附件****安装附件**

|          |  |
|----------|--|
| 10151658 | 18系列安装附件                                       |
| 11172096 | ZADAP-M18.STANDARD                             |
| 11171584 | ZADAP-M18.SHORT                                |
| 11172095 | ZADAP-M18.LONG                                 |
| 11707685 | Mounting rod with mounting plate holder 200 mm |
| 11707686 | Mounting rod with mounting plate holder 300 mm |
| 11707688 | Mounting rod 200 mm                            |
| 11707697 | Mounting rod 250 mm                            |
| 11707698 | Mounting rod with mounting plate holder 250 mm |
| 11707687 | Mounting rod 300 mm                            |
| 11707699 | Mounting plate series 500 and ø18 mm           |
| 11707702 | Mounting base                                  |
| 11707703 | Two-way connector                              |