

Auf einen Blick

- 5 ... 9 mm
- Spannungsausgang
- Kabel, 2 m
- 60 °C
- IP 67



Abbildung ähnlich



Technische Daten

Allgemeine Daten

Einbauart	Bündig
Messdistanz Sd	5 ... 9 mm
Bezugsabstand	6,7 ... 7,3 mm
Messgeschwindigkeit	< 1,5 mm / ms
Wiederholgenauigkeit	0,02 mm
Linearitätsabweichung	± 150 µm
Temperaturkoeffizient	1 µm / (K mm)

Elektrische Daten

Betriebsspannungsbereich +Vs	15 ... 30 VDC
Stromaufnahme max. (ohne Last)	20 mA
Ausgangsschaltung	Analog 1 ... 9 VDC
Lastwiderstand	> 1000 Ohm

Elektrische Daten

Restwelligkeit d. Ausgangs	< 0,5 % Vs
Kurzschlussfest	Ja
Verpolungsfest	Ja

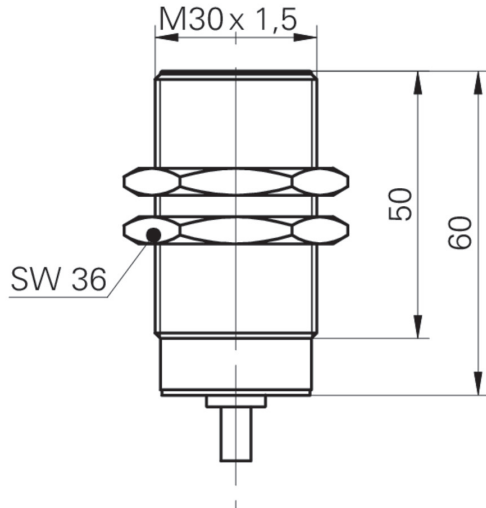
Mechanische Daten

Bauform	Zylindrisch mit Gewinde
Material (aktive Fläche)	PBT
Gehäusematerial	Messing vernickelt
Baugröße	30 mm
Gehäuselänge	60 mm
Anschlussart	Kabel, L=2 m
Anzugsdrehmoment max.	200 Nm (Front: 140 Nm)

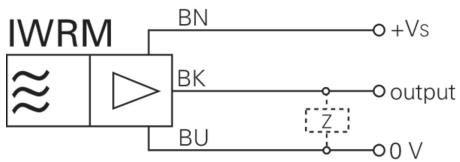
Umgebungsbedingungen

Arbeitstemperatur	0 ... +60 °C
Schutzart	IP 67

Masszeichnung



Anschlussbild



Zubehör

Montagezubehör

11200030	11200030
11199998	ZADAP-M30.STANDARD
11199999	ZADAP-M30.LONG
11707685	Montagestab mit Halterung für Montageplatte 200 mm
11707686	Montagestab mit Halterung für Montageplatte 300 mm
11707688	Montagestab 200 mm
11707697	Montagestab 250 mm
11707698	Montagestab mit Halterung für Montageplatte 250 mm
11707687	Montagestab 300 mm
11707700	Montageplatte rund ø30 mm
11707702	Montagesockel
11707703	Zwei-Wege-Verbinder