

产品要点

- 5 ... 10 mm
- 电流输出
- 2米电缆
- 60 °C
- IP 67



图片与实际产品类似



技术数据

基本参数

安装方式	齐平
测量距离 Sd	5 ... 10 mm
参考距离	7,1 ... 7,9 mm
测量速度	< 1,5 mm / ms
重复精度	0,02 mm
线性误差	± 200 µm
温度系数	µm / (K mm)

电气参数

电源电压范围 +Vs	15 ... 30 VDC
最大电流消耗 (无负载)	35 mA
输出电路	Analog 4 ... 20 mA
负载电阻 (+Vs最小)	< 500 Ohm
负载电阻 (+Vs最大)	< 1000 Ohm

电气参数

残余输出信号	< 0,5 % Vs
短路保护	是
反极性保护	是

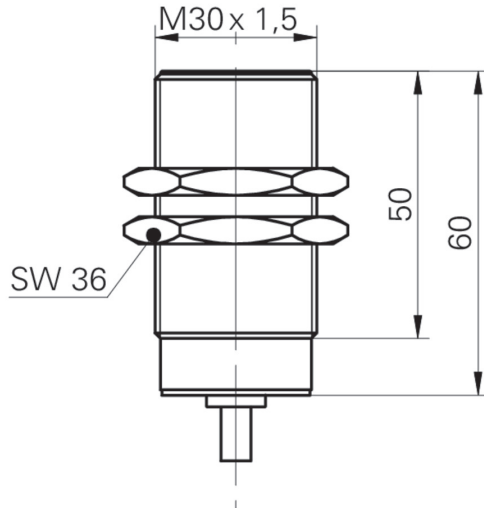
机械参数

类型	圆柱形 · 螺纹版
感应面材质	PBT
外壳材质	黄铜镀镍
尺寸	30 mm
外壳长度	60 mm
连接方式	2米直接出线
最大紧固扭矩	200 Nm (Front: 140 Nm)

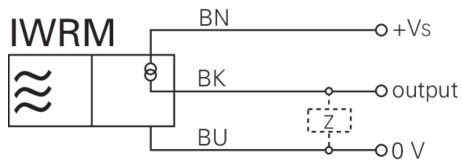
环境条件

工作温度	0 ... +60 °C
防护等级	IP 67

尺寸图



接线图



附件

安装附件

11200030	11200030
11199998	ZADAP-M30.STANDARD
11199999	ZADAP-M30.LONG
11707685	Mounting rod with mounting plate holder 200 mm
11707686	Mounting rod with mounting plate holder 300 mm
11707688	Mounting rod 200 mm
11707697	Mounting rod 250 mm
11707698	Mounting rod with mounting plate holder 250 mm
11707687	Mounting rod 300 mm
11707700	Mounting plate \varnothing 30 mm
11707702	Mounting base
11707703	Two-way connector