

IWRM 1819501

Détecteurs de distance inductifs

Numéro d'article: 10216779

Vue d'ensemble

- 2 ... 5 mm
- Sortie de courant
- Câble, 2 m
- 60 °C
- IP 67



Image similaire



Caractéristiques techniques

Données générales

| | |
|----------------------------|------------------|
| Type de montage | Noyé |
| Distance de mesure Sd | 2 ... 5 mm |
| Distance de référence | 3,25 ... 3,75 mm |
| Vitesse de mesure | < 1 mm / ms |
| Reproductibilité | 0,02 mm |
| Dérive de linéarité | ± 100 µm |
| Coefficient de température | 1 µm / (K mm) |

Données électriques

| | |
|------------------------------------|------------------------|
| Plage de tension +Vs | 15 ... 30 VDC |
| Consommation max. (sans charge) | 35 mA |
| Circuit de sortie | Analogique 4 ... 20 mA |
| Résistance de charge +Vs min. | < 500 Ohm |
| Résistance de charge +Vs max. | < 1000 Ohm |
| Ondulation résiduelle de la sortie | < 0,5 % Vs |

Données électriques

| | |
|-----------------------------------|-----|
| Protégé contre courts-circuits | Oui |
| Protégé contre inversion polarité | Oui |

Données mécaniques

| | |
|-------------------------|---------------------------|
| Forme du boîtier | Cylindrique avec filetage |
| Matériau (face active) | PBT |
| Matériau boîtier | Laiton nickelé |
| Dimension | 18 mm |
| Longueur du boîtier | 65 mm |
| Version de raccordement | Câble, L=2 m |
| Couple de serrage max. | 40 Nm (Front: 28 Nm) |

Conditions ambiantes

| | |
|-------------------------------|--------------|
| Température de fonctionnement | 0 ... +60 °C |
| Classe de protection | IP 67 |

Dessin d'encombrement

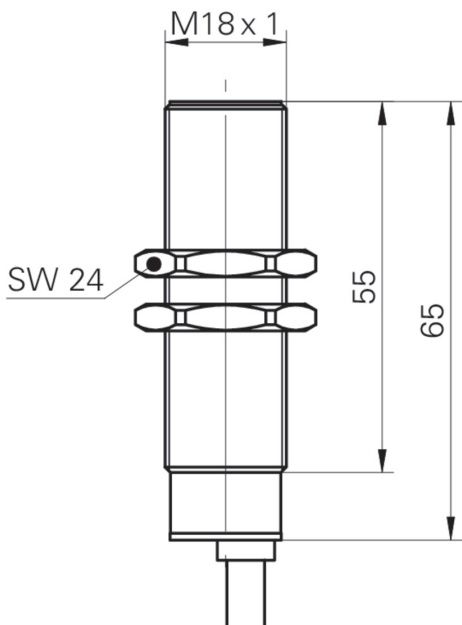
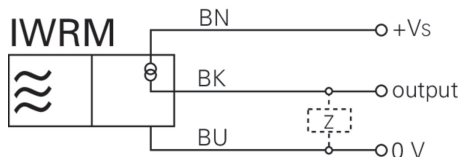


Schéma de raccordement



Accessoires

Accessoires de montage

| | |
|----------|--|
| 10151658 | Kit de fixation Sensofix Série 18 |
| 11172096 | ZADAP-M18.STANDARD |
| 11171584 | ZADAP-M18.SHORT |
| 11172095 | ZADAP-M18.LONG |
| 11707685 | Tige de montage avec support de plaque de montage 200 mm |
| 11707686 | Tige de montage avec support de plaque de montage 300 mm |
| 11707688 | Tige de montage 200 mm |
| 11707697 | Tige de montage 250 mm |
| 11707698 | Tige de montage avec support de plaque de montage 250 mm |
| 11707687 | Tige de montage 300 mm |
| 11707699 | Plaque de montage série 500 et ø18 mm |
| 11707702 | Base de montage |
| 11707703 | Connecteur bidirectionnel |