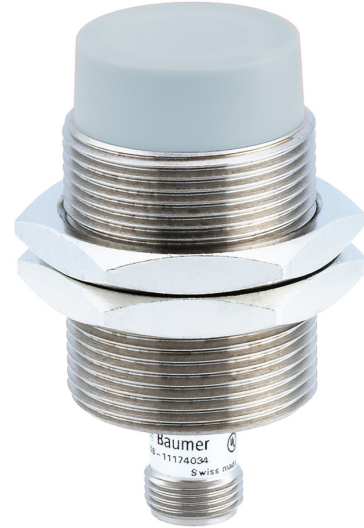


产品要点

- 0 ... 24 mm
- 电流输出
- 外部自学习
- M12 接头
- -25 ... 75 °C
- IP 67



图片与实际产品类似



技术数据

基本参数

安装方式	非齐平
特殊型号	线性
测量距离 Sd	0 ... 24 mm
灵敏度	0.67 mA/mm
分辨率	< 0,005 mm (静态) < 0,01 mm (动态)
重复精度	0,02 mm
调节	外部自学习
自学习	单点 (模拟量) · 两点 (模拟量) · 恢复出厂设置
线性误差	± 480 µm
温漂	±6% FS
Teach-Feedback	黄色LED

电气参数

响应时间 (出厂特性)	< 5 ms
电源电压范围 +Vs	8 ... 36 VDC
最大电流消耗 (无负载)	20 mA

电气参数

输出电路	Analog 4 ... 20 mA
负载电阻	< 50 Ohm/V * Vs - 250 Ohm > 500 Ohm (Vs = 30 ... 36 VDC)
短路保护	是
反极性保护	是

机械参数

类型	圆柱形 · 螺纹版
感应面材质	PBT
外壳材质	黄铜镀镍
尺寸	30 mm
外壳长度	60 mm
连接方式	M12 接头
最大紧固扭矩	100 Nm

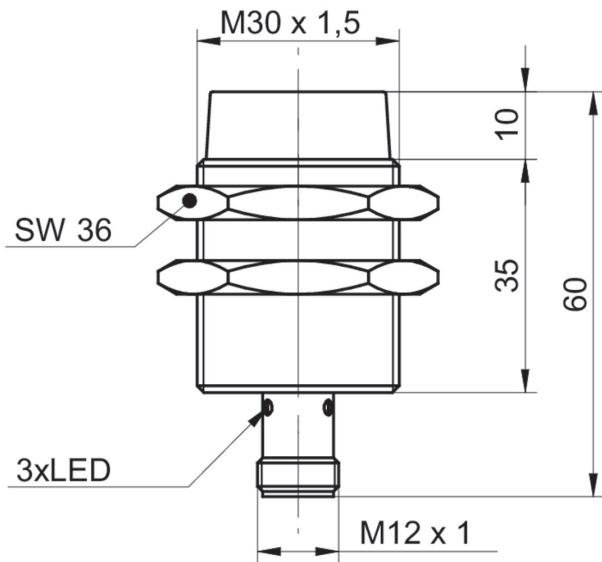
环境条件

工作温度	-25 ... +75 °C
防护等级	IP 67

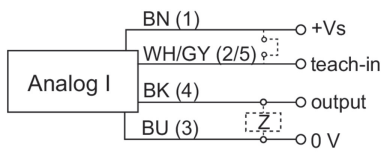
备注

- 外部自学习
- 线性模拟量输出

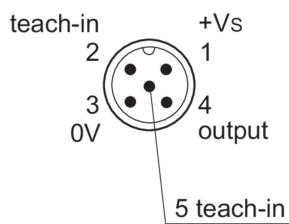
尺寸图



接线图



针脚定义



附件**安装附件**

11200030	11200030
11199998	ZADAP-M30.STANDARD
11199999	ZADAP-M30.LONG
11707685	Mounting rod with mounting plate holder 200 mm
11707686	Mounting rod with mounting plate holder 300 mm
11707688	Mounting rod 200 mm
11707697	Mounting rod 250 mm
11707698	Mounting rod with mounting plate holder 250 mm
11707687	Mounting rod 300 mm
11707700	Mounting plate \varnothing 30 mm
11707702	Mounting base
11707703	Two-way connector