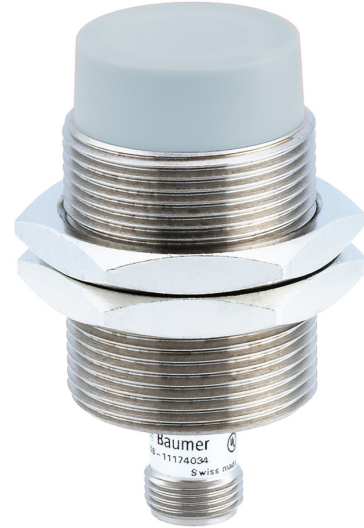


**产品要点**

- 0 ... 24 mm
- 电压输出
- 外部自学习
- M12 接头
- -25 ... 75 °C
- IP 67



图片与实际产品类似



**技术数据**

**基本参数**

|                |                                   |
|----------------|-----------------------------------|
| 安装方式           | 非齐平                               |
| 特殊型号           | 线性                                |
| 测量距离 Sd        | 0 ... 24 mm                       |
| 灵敏度            | 0.42 V/mm                         |
| 分辨率            | < 0,005 mm (静态)<br>< 0,01 mm (动态) |
| 重复精度           | 0,02 mm                           |
| 调节             | 外部自学习                             |
| 自学习            | 单点 (模拟量) · 两点 (模拟量) · 恢复出厂设置      |
| 线性误差           | ± 480 µm                          |
| 温漂             | ±6% FS                            |
| Teach-Feedback | 黄色LED                             |

**电气参数**

|             |               |
|-------------|---------------|
| 响应时间 (出厂特性) | < 5 ms        |
| 电源电压范围 +Vs  | 12 ... 36 VDC |

**备注**

- 外部自学习
- 线性模拟量输出

**电气参数**

|              |                     |
|--------------|---------------------|
| 最大电流消耗 (无负载) | 20 mA               |
| 输出电路         | Analog 0 ... 10 VDC |
| 负载电阻         | > 4000 Ohm          |
| 短路保护         | 是                   |
| 反极性保护        | 是                   |

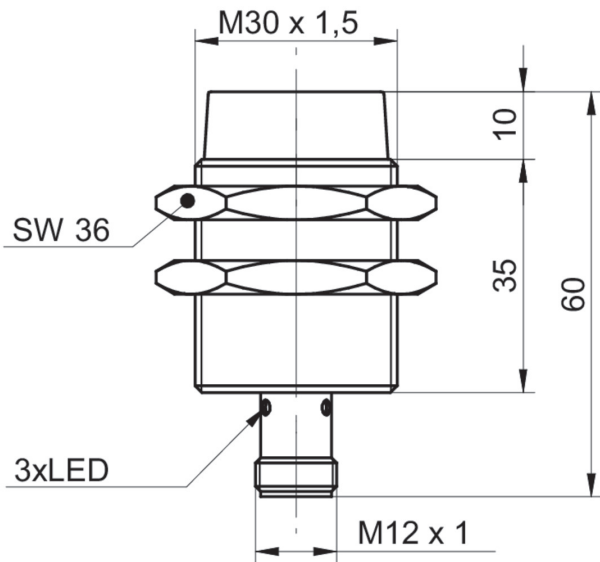
**机械参数**

|        |           |
|--------|-----------|
| 类型     | 圆柱形 · 螺纹版 |
| 感应面材质  | PBT       |
| 外壳材质   | 黄铜镀镍      |
| 尺寸     | 30 mm     |
| 外壳长度   | 60 mm     |
| 连接方式   | M12 接头    |
| 最大紧固扭矩 | 100 Nm    |

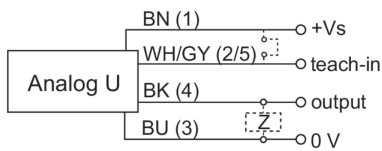
**环境条件**

|      |                |
|------|----------------|
| 工作温度 | -25 ... +75 °C |
| 防护等级 | IP 67          |

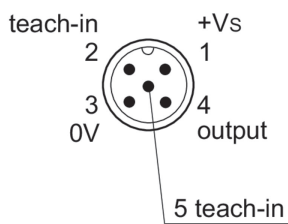
尺寸图



接线图



针脚定义



**附件****安装附件**

|          |  |
|----------|--|
| 11200030 | 11200030                                       |
| 11199998 | ZADAP-M30.STANDARD                             |
| 11199999 | ZADAP-M30.LONG                                 |
| 11707685 | Mounting rod with mounting plate holder 200 mm |
| 11707686 | Mounting rod with mounting plate holder 300 mm |
| 11707688 | Mounting rod 200 mm                            |
| 11707697 | Mounting rod 250 mm                            |
| 11707698 | Mounting rod with mounting plate holder 250 mm |
| 11707687 | Mounting rod 300 mm                            |
| 11707700 | Mounting plate $\varnothing$ 30 mm             |
| 11707702 | Mounting base                                  |
| 11707703 | Two-way connector                              |