

**产品要点**

- 0 ... 18 mm
- 电压输出
- M12 接头
- -25 ... 75 °C
- IP 67



图片与实际产品类似

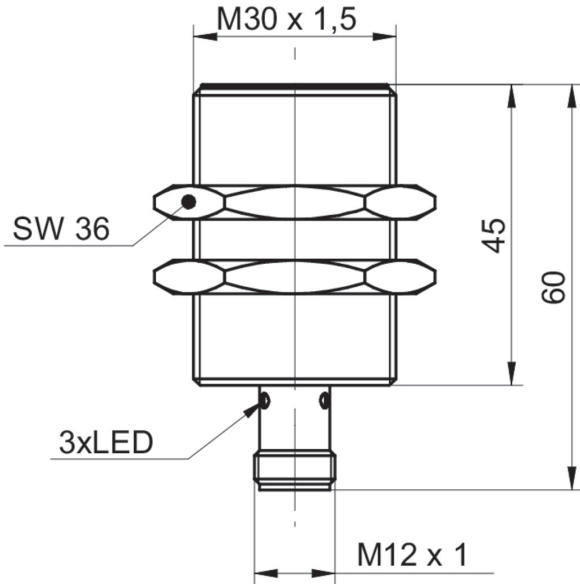


**技术数据**

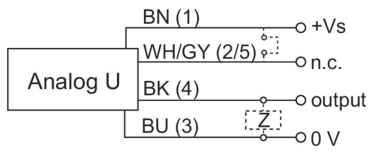
| 基本参数         |   | 电气参数   |                |
|--------------|---|--------|----------------|
| 安装方式         | 齐平  | 短路保护   | 是              |
| 测量距离 Sd      | 0 ... 18 mm   | 反极性保护  | 是              |
| 分辨率          | < 0,005 mm (静态)<br>< 0,01 mm (动态)                         | 机械参数   |                |
| 重复精度         | 0,02 mm   | 类型     | 圆柱形 · 螺纹版      |
| 线性误差         | ± 800 µm (S = 4.5...13.5 mm)<br>± 2400 µm (S = 0...18 mm) | 感应面材质  | PBT            |
| 温漂           | ±6% FS  | 外壳材质   | 黄铜镀镍           |
| 电气参数         |   | 尺寸     | 30 mm          |
| 响应时间 (出厂特性)  | < 2 ms  | 外壳长度   | 60 mm          |
| 电源电压范围 +Vs   | 12 ... 36 VDC   | 连接方式   | M12 接头         |
| 最大电流消耗 (无负载) | 10 mA   | 最大紧固扭矩 | 100 Nm         |
| 输出电路         | Analog 0 ... 10 VDC                                       | 环境条件   |                |
| 负载电阻         | > 4000 Ohm  | 工作温度   | -25 ... +75 °C |
|              |   | 防护等级   | IP 67          |

2024-11-29 指定的产品特性或功能和技术数据不代表或暗示任何保证。技术参数如有变更，恕不另行通知。

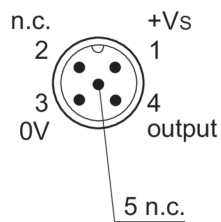
尺寸图



接线图



针脚定义



**附件****安装附件**

|          |  |
|----------|--|
| 11200030 | 11200030                                       |
| 11199998 | ZADAP-M30.STANDARD                             |
| 11199999 | ZADAP-M30.LONG                                 |
| 11707685 | Mounting rod with mounting plate holder 200 mm |
| 11707686 | Mounting rod with mounting plate holder 300 mm |
| 11707688 | Mounting rod 200 mm                            |
| 11707697 | Mounting rod 250 mm                            |
| 11707698 | Mounting rod with mounting plate holder 250 mm |
| 11707687 | Mounting rod 300 mm                            |
| 11707700 | Mounting plate $\varnothing$ 30 mm             |
| 11707702 | Mounting base                                  |
| 11707703 | Two-way connector                              |