

Auf einen Blick

- Distanzmessung
- 0 ... 3 mm
- Spannungsausgang
- Kabelstecker M8
- -20 ... 70 °C
- IP 67



Abbildung ähnlich



Technische Daten

Allgemeine Daten

Einbauart	Quasi bündig
Spezialausführung	Linearisiert
Messdistanz Sd	0 ... 3 mm
Empfindlichkeit	3,33 V/mm
Auflösung	< 0,003 mm (stat.) < 0,009 mm (dynam., S = 0 ... 2 mm) < 0,018 mm (dynam., S = 0 ... 3 mm)
Wiederholgenauigkeit	0,01 mm
Einstellung	Externer Teach-in
Linearitätsabweichung	± 15 µm (S = 0 ... 2 mm) ± 90 µm (S = 0 ... 3 mm)
Temperaturdrift	± 2 % (Full Scale: S = 0 ... 2 mm) ± 6 % (Full Scale: S = 0 ... 3 mm)

Elektrische Daten

Ansprechzeit (Werkskennlinie)	< 2 ms
Betriebsspannungsbereich +Vs	12 ... 30 VDC

Elektrische Daten

Stromaufnahme max. (ohne Last)	10 mA
Ausgangsschaltung	Analog 0 ... 10 VDC
Lastwiderstand	> 4000 Ohm
Kurzschlussfest	Ja
Verpolungsfest	Ja

Mechanische Daten

Bauform	Quaderförmig
Material (aktive Fläche)	PBT
Gehäusematerial	Edelstahl
Baugröße	8 mm
Gehäuselänge	24,6 mm
Anschlussart	Kabelstecker PUR M8, L=200 mm
Anzugsdrehmoment max.	0,8 Nm

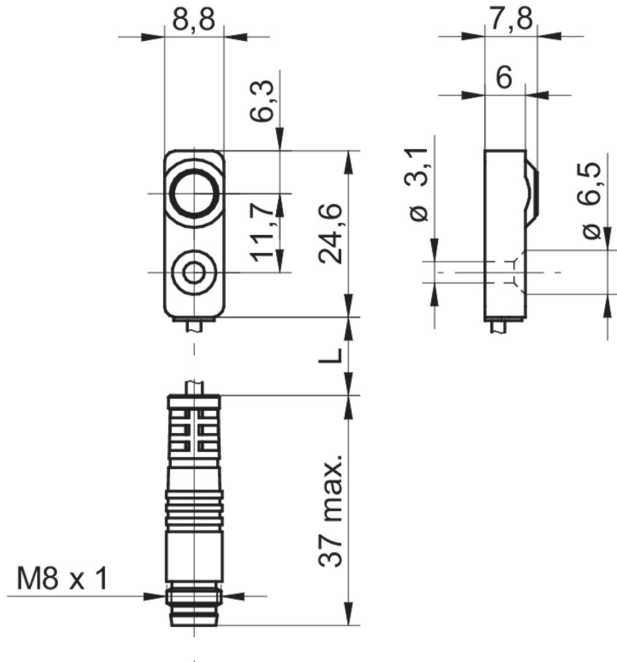
Umgebungsbedingungen

Arbeitstemperatur	-20 ... +70 °C
Schutzart	IP 67

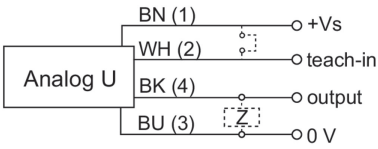
Bemerkungen

- Lineares Analog-Ausgangssignal

Masszeichnung



Anschlussbild



Steckerbelegungen

