

产品要点

- 0 ... 2 mm
- 电压输出
- PVC电缆 · 2 m
- 10 ... 60 °C
- IP 67



图片与实际产品类似



技术数据

基本参数

安装方式	齐平
测量距离 Sd	0 ... 2 mm
分辨率	< 0,001 mm (静态) < 0,005 mm (动态)
重复精度	0,02 mm
线性误差	± 120 µm
温漂	±5% FS

电气参数

响应时间 (出厂特性)	< 1 ms
电源电压范围 +Vs	12 ... 30 VDC
最大电流消耗 (无负载)	8 mA
输出电路	Analog 0 ... 10 VDC
负载电阻	> 4000 Ohm

电气参数

短路保护	是
反极性保护	是

机械参数

类型	矩形
感应面材质	PBT
外壳材质	压铸锌镀镍
尺寸	8 mm
外壳长度	16 mm
连接方式	PVC电缆 · 2 m
最大紧固扭矩	0,8 Nm

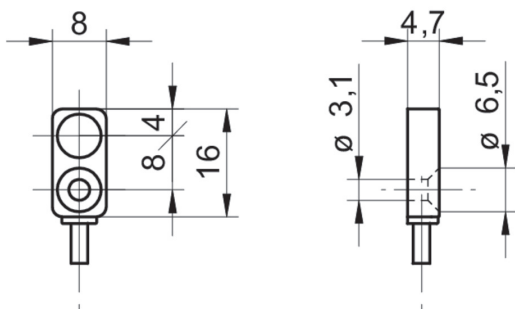
环境条件

工作温度	10 ... +60 °C
防护等级	IP 67

备注

- 超扁平外壳
- M3 螺纹通孔

尺寸图



接线图

