

**Vue d'ensemble**

- Câble adaptateur M12 IO-Link pour la connexion d'appareils à connecteur M12 8 broches avec chaque maître IO-Link habituel
- Pour un paramétrage rapide et simple des appareils
- Adapté aux codeurs sans roulement EB260



**Caractéristiques techniques**

**Side A**

Head A: Connection	M12
Head A: Angle cable outlet	0°
Head A: Gender	Female
Head A: Coding	A
Head A: No. of poles	8
Head A: Width across flats	AF13
Head A: Tightening torque	0,6 Nm
Head A: Knurled nut material	Zinc-pressure die casting, surface Ni
Head A: Body color	Black

**Side B**

Head B: Connection	M12
Head B: Cable outlet to inlay	0°
Head B: Coding	A
Head B: No. of poles	4
Head B: Width across flats	AF13
Head B: Tightening torque	0,6 Nm
Head B: Knurled nut material	Zinc-pressure die casting, surface Ni
Head B: Body color	Black

**Cables**

Cable length	300 mm
--------------	--------

**Cables**

Shielded	No
AWG	24
External sheath: Material	PVC
External sheath: Color	Black
Wire cross section	0,25 mm <sup>2</sup>

**Cable**

Shielded	No
Cable length	300 mm
AWG	24
External sheath: Material	PVC
Paired stranding	No
Wire cross section	0,25 mm <sup>2</sup>
External sheath: Color	Black

**Données électriques**

Operating voltage	30 V AC/DC 0
Operating current per contact	2 A

**Données mécaniques**

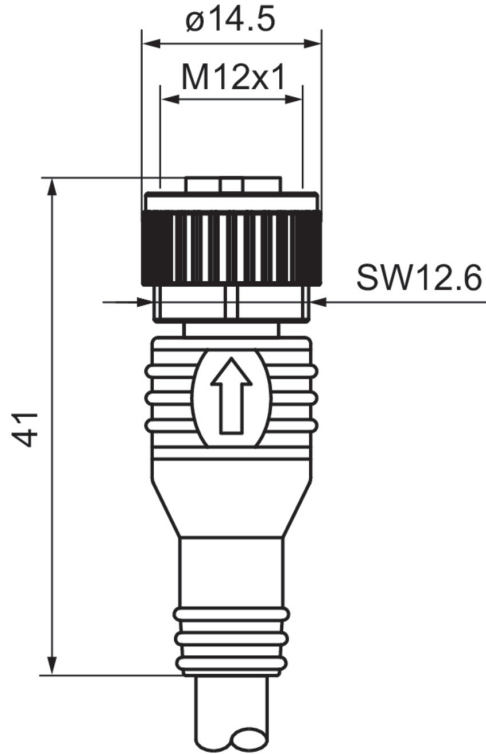
Head A: Degree of protection	IP67
------------------------------	------

**Conditions ambiantes**

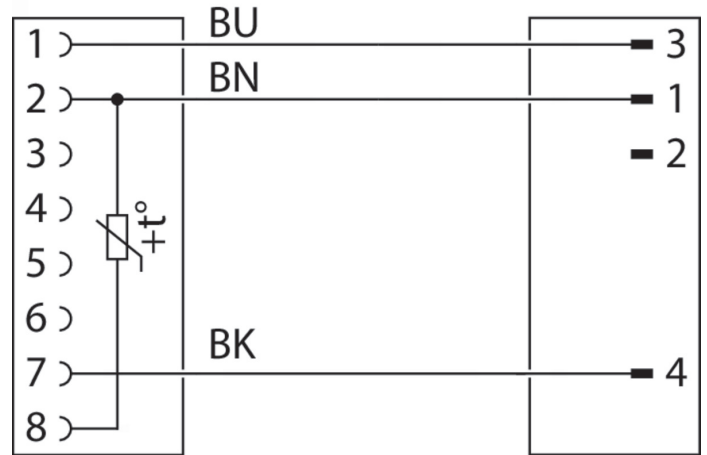
Temperature range (mobile)	- 25 ...+ 80 °C
Temperature range (fixed)	- 40 ...+ 80 °C

**Side A**

**Technical drawing**



**Schéma de raccordement**



**Side B**

**Technical drawing**

