

Auf einen Blick

- -M12 IO-Link Adapterkabel zur Verbindung von Geräten mit 8 pin M12-Stecker mit jedem üblichen IO-Link Master
- Für eine schnelle und einfache Geräte-Parametrierung
- Passend für lagerlose Drehgeber EB260



Technische Daten

Seite A

Kopf A: Anschluss	M12
Kopf A: Winkel Kabelabgang	0°
Kopf A: Geschlecht	Weiblich
Kopf A: Kodierung	A
Kopf A: Polzahl	8
Kopf A: Sechskantschlüsselweite	SW13
Kopf A: Anzugsdrehmoment	0,6 Nm
Kopf A: Rändelschraube Material	Zinkdruckguss, vernickelt
Kopf A: Griffkörper Farbe	Schwarz

Seite B

Kopf B: Anschluss	M12
Kopf B: Kabelabgang zum Inlay	0°
Kopf B: Kodierung	A
Kopf B: Polzahl	4
Kopf B: Sechskantschlüsselweite	SW13
Kopf B: Anzugsdrehmoment	0,6 Nm
Kopf B: Rändelschraube Material	Zinkdruckguss, vernickelt
Kopf B: Griffkörper Farbe	Schwarz

Leitungen

Leitungslänge	300 mm
Schirmung	Nein
AWG	24
Mantel: Material	PVC
Mantel: Farbe	Schwarz
Aderquerschnitt	0,25 mm ²

Kabel

Schirmung	Nein
Leitungslänge	300 mm
AWG	24
Mantel: Material	PVC
Paarverseilung	Nein
Aderquerschnitt	0,25 mm ²
Mantel: Farbe	Schwarz

Elektrische Daten

Betriebsspannung	30 V AC/DC 0
Strombelastbarkeit je Kontakt	2 A

Mechanische Daten

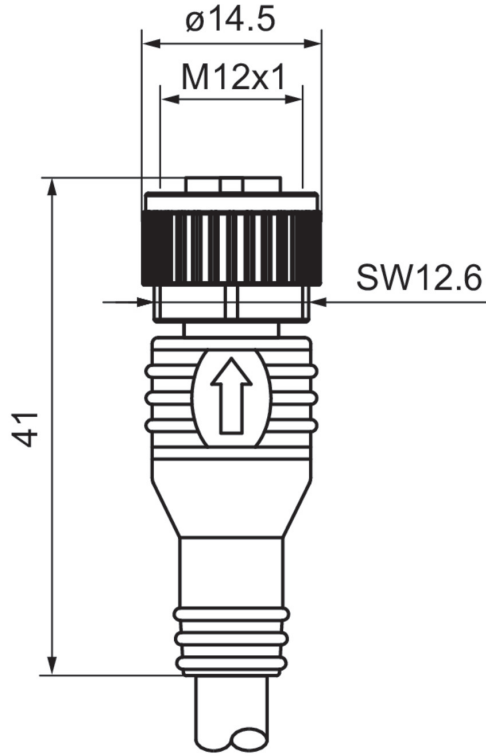
Kopf A: Schutzklasse	IP67
----------------------	------

Umgebungsbedingungen

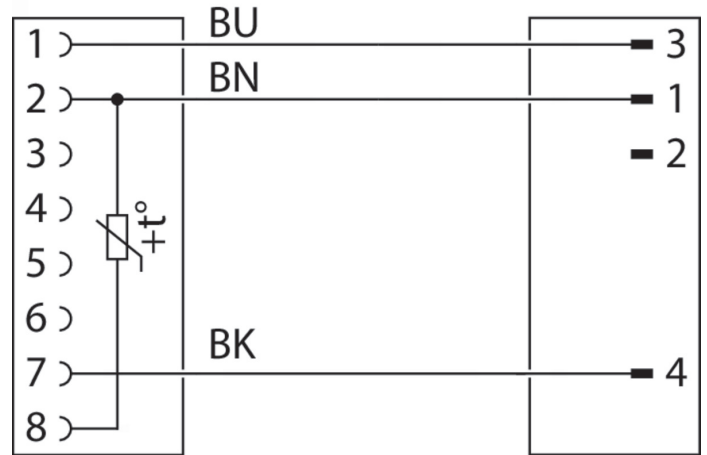
Umgebungstemperatur (in Bewegung)	- 25 ...+ 80 °C
Umgebungstemperatur (runder Zustand)	- 40 ...+ 80 °C

Seite A

Technische Zeichnung



Anschlussbild



Seite B

Technische Zeichnung

