

PMG10 - EtherCAT

ø11 mm 实心轴 · 带欧式法兰B10或外壳支脚 (B3)

EtherCAT / 13位单圈 / 16位多圈 / 超速开关

产品要点

- EtherCAT接口
- 磁感应原理
- 分辨率：单圈13位 · 多圈16位
- LED状态显示功能
- 采用“MicroGen”自发电技术的多圈感应原理 · 无需齿轮或电池
- 采用混合轴承的两端式轴承系统
- 特殊防腐蚀保护 · 防腐等级达CX (C5-M)



图片与实际产品类似

HUBNER
BERLIN
A Baumer Brand

microGen
Energy Harvesting

技术数据

技术数据 – 电气参数

| | |
|------------|---|
| 电源电压 | 10...30 VDC |
| 短路保护 | 是 |
| 电流消耗 (无负载) | ≤200 mA |
| 初始化时间 | ≤ 500 ms (上电后) |
| 接口 | EtherCAT |
| 功能 | 多圈 |
| 传输速率 | 100 MBaud |
| 设备地址 | 自动地址分配 |
| 每圈步数 | 8192 / 13位 |
| 圈数 | 65536 / 16位 |
| 额外的输出信号 | 方波 TTL/HTL · TTL/RS422 |
| 感应原理 | 磁式 |
| 抗干扰性 | EN 61000-6-2 |
| 辐射干扰 | EN 61000-6-3 |
| 可设置参数 | 每圈步数 圈数 预设值 · 比例 · 旋转方向 |
| 诊断功能 | 位置或参数错误 |
| 状态指示灯 | DUO-LED和链路/活动LED (集成在总线分线盒中) · 设备背部有4个LED |
| 认证 | CE UL认证 / E217823 |

技术数据 – 电气参数 (超速开关)

| | |
|--------|-------------------------|
| 开关精度 | ± 2 % (或1数字位) |
| 开关量输出 | 1路输出 (集电极开路 · 可选配固态继电器) |
| 输出开关容量 | 30 VDC ; ≤100 mA |

可选配件

- 集成的超速开关
- 额外的增量输出 · 带零脉冲

技术数据 – 电气参数 (超速开关)

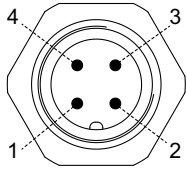
| | |
|--------------------|--|
| 开关时延 | ≤20 ms |
| 技术数据 – 机械参数 | |
| 尺寸 (法兰) | ø115 mm |
| 轴类型 | ø11 mm 实心轴 |
| 法兰 | 欧式法兰B10 外壳支脚 (B3) |
| 防护等级 (EN 60529) | IP 66 / IP 67 |
| 运行速度 | ≤6000 rpm |
| 超速值范围 | ns (关闭) = ±2...6000 rpm |
| 典型运行转矩 | 10 Ncm |
| 转子惯量 | 1 kgcm ² |
| 允许轴负载 | ≤450 N 轴向 ≤650 N 径向 |
| 材质 | 外壳：铝合金 轴：不锈钢 |
| 防腐蚀保护 | IEC 60068-2-52 盐雾试验 室温条件下防腐等级达到ISO 12944-2 CX (C5-M) |
| 工作温度 | -40...+85 °C |
| 相对湿度 | 95% (不结露) |
| 耐抗性 | IEC 60068-2-6 抗振动30 g · 10-2000 Hz IEC 60068-2-27 抗冲击400 g · 1 ms |
| 近似重量 | 2,7 kg (视版本而定) |
| 连接 | 总线分线盒 端子盒 · 带增量输出 |

PMG10 - EtherCAT

ø11 mm实心轴 · 带欧式法兰B10或外壳支脚 (B3)

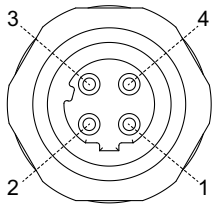
EtherCAT / 13位单圈 / 16位多圈 / 超速开关

端子定义



M12 公头, 4 针,
A-coded

| 针脚 | 定义 |
|----|-----|
| 1 | UB |
| 2 | dnv |
| 3 | 0 V |
| 4 | dnv |



M12 母头
4 针, D-coded

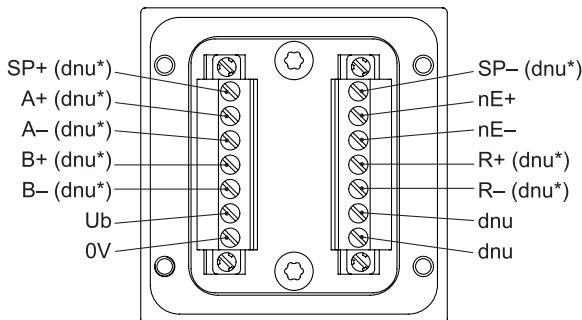
| 针脚 | 定义 |
|----|------|
| 1 | TxD+ |
| 2 | RxD+ |
| 3 | TxD- |
| 4 | RxD- |

B向视图 (参见尺寸图)

端子盒接线端子

超速开关 / 额外的输出信号2 (HTL · TTL)

* 针脚定义视编码器版本而定



端子含义

| 定义 | 描述 |
|------|------------------|
| 0 V | 0 V |
| UB | 电源电压 10...30 VDC |
| TxD+ | 传送数据 + |
| TxD- | 传送数据 - |
| RxD+ | 接收数据 + |
| RxD- | 接收数据 - |
| dnv | 不使用 |

| | |
|-----|--------------------------------------|
| Ub | 电源电压 |
| 0V | 0 V |
| A+ | 输出信号通道 1 |
| A- | 输出信号通道 1 反相 |
| B+ | 输出信号通道 2 (与通道 1 偏移 90°) |
| B- | 输出信号通道 2 反相 |
| R+ | 零脉冲 (参考信号) |
| R- | 零脉冲反相 |
| nE+ | 系统正常 + / 故障输出 |
| nE- | 系统正常 - / 故障输出反相 |
| SP+ | DSL_OUT1 / 超速开关 (集电极开路, 可选配固态继电器) |
| SP- | DSL_OUT2 / 超速开关 (0V, 可选配固态继电器) |
| dnv | 不使用 |

EtherCAT功能

| | |
|------|---|
| 总线协议 | EtherCAT |
| 设备协议 | CoE (CANopen, 基于 EtherCAT) DSP406 |
| 功能特征 | <ul style="list-style-type: none"> 100 Mbaud 以太网 自动地址分配 精确同步用分布式时钟。可选设备配置为“Reference Clock” (参考时钟) 出厂设置为 10 byte PDO; 如果周期时间更短, 可设为 4 byte PDO / 2 byte PDO |
| 过程数据 | 位置值, 警告, 系统时间 |
| 周期时间 | 取决于传感器类型、启用的比例功能以及 PDO 长度。最短周期时间: 62.5 μs |
| 同步 | <ul style="list-style-type: none"> 0x00 自由振荡模式, 非同步 0x03 分布式时钟 (Dc), 与 SYNC0/SYNC1 事件 |

PMG10 - EtherCAT

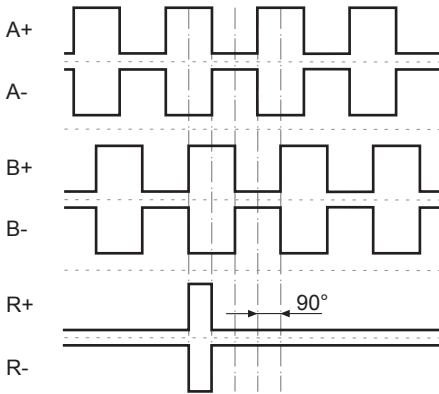
ø11 mm 实心轴 · 带欧式法兰B10或外壳支脚 (B3)

EtherCAT / 13位单圈 / 16位多圈 / 超速开关

输出信号

额外的输出信号2 (HTL/TTL)

正转方向 (参见尺寸图)

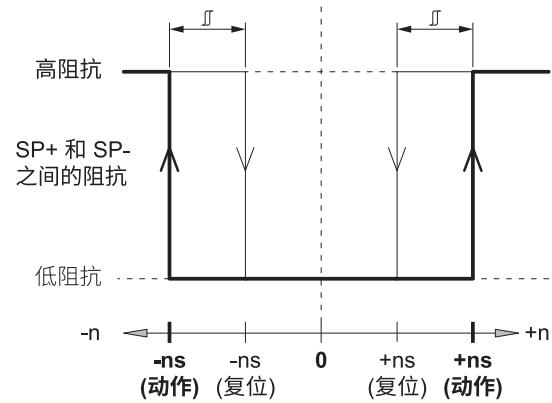


触发电平

电气隔离:
额外输出 II 的输出信号 TTL/HTL ($V_{in} = V_{out}$) 采用电气隔离, 需要单独的电源。

| 触发电平 | TTL/RS422 |
|-----------|--|
| 高电平 / 低电平 | $\geq 2.5 \text{ V} / \leq 0.5 \text{ V}$ |
| 传输距离 | $\leq 550 \text{ m}, 100 \text{ kHz}$ |
| 输出频率 | $\leq 600 \text{ kHz}$ |
| 触发电平 | TTL/HTL ($V_{in} = V_{out}$) |
| 高电平 / 低电平 | $\geq 2.5 \text{ V} / \leq 0.5 \text{ V}$ (TTL) $\geq U_b - 3 \text{ V} / \leq 1.5 \text{ V}$ (HTL) |
| 传输距离 | $\leq 550 \text{ m}, 100 \text{ kHz}$ (TTL) $\leq 350 \text{ m}, 100 \text{ kHz}$ (HTL) |
| 输出频率 | $\leq 600 \text{ kHz}$ (TTL); $\leq 350 \text{ kHz}$ (HTL) |

开关特征



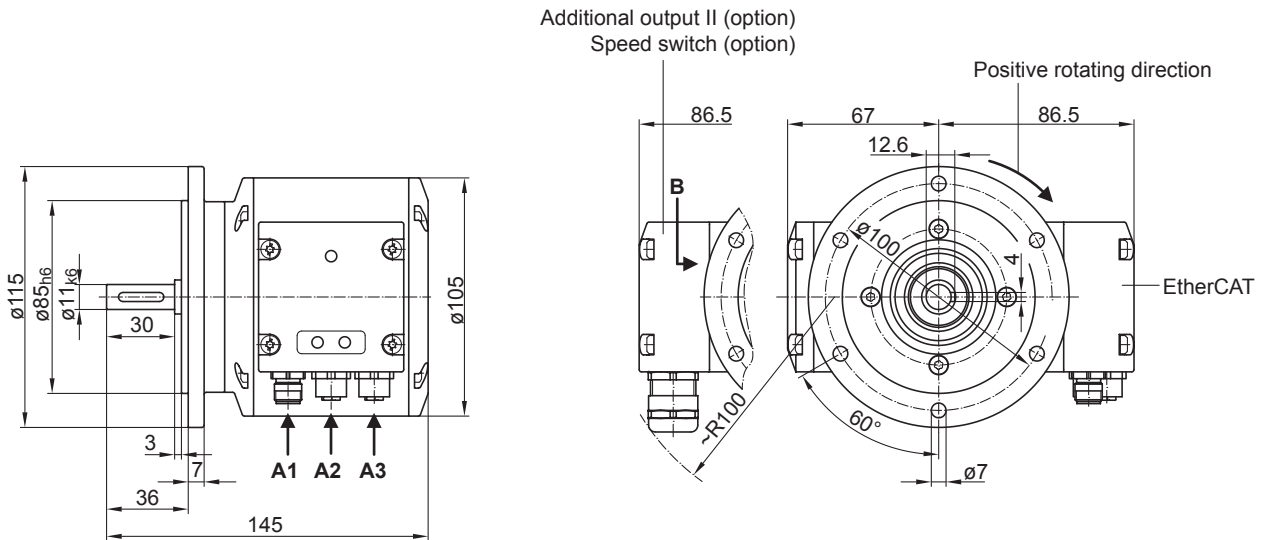
| n | 转速 |
|---|-------------------|
| +ns (动作) | 正转超速值 (动作) (参见尺寸) |
| -ns (动作) | 反转超速值 (动作) (参见尺寸) |
| 开关迟滞 Δ : 10...100 % (出厂设置 = 10% 最小 1 数字位) | |
| +ns (复位) | 正转超速值 (复位) (参见尺寸) |
| -ns (复位) | 反转超速值 (复位) (参见尺寸) |

PMG10 - EtherCAT

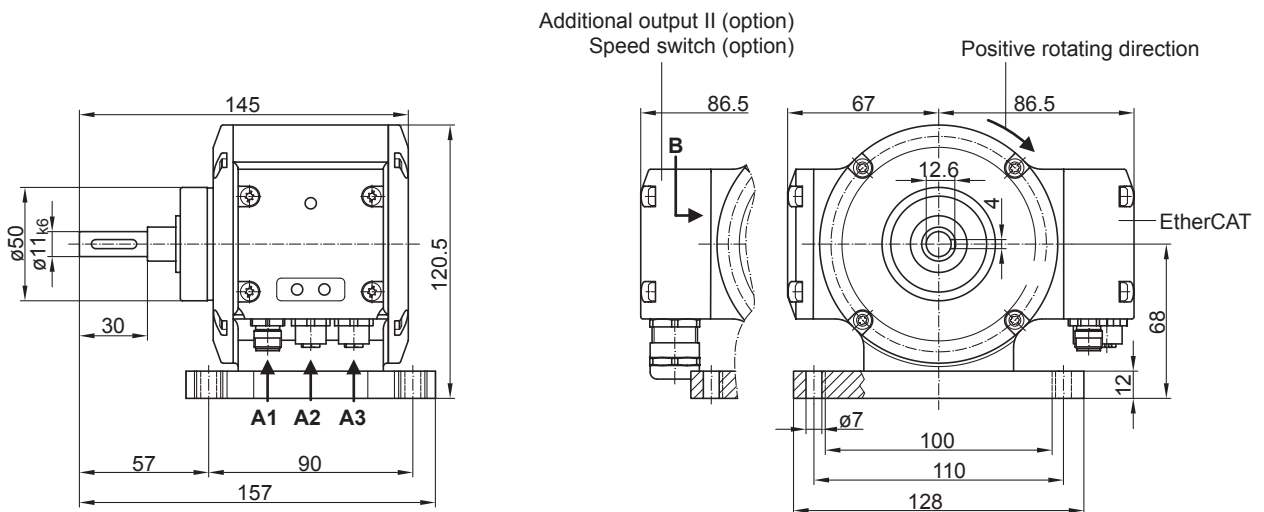
ø11 mm 实心轴 · 带欧式法兰B10或外壳支脚 (B3)

EtherCAT / 13位单圈 / 16位多圈 / 超速开关

尺寸



带欧式法兰B10



带外壳支脚B3

PMG10 - EtherCAT

ø11 mm 实心轴 · 带欧式法兰B10或外壳支脚 (B3)

EtherCAT / 13位单圈 / 16位多圈 / 超速开关

订货资料

| | PMG10 | # | - | S | H | # | . | 1 | # | EC | 3 | . | # | 0 | 0 | # | A |
|---------------------------------------|--|-------|---|---|---|---|---|---|---|----|---|----|---|---|---|---|---|
| Product | Absolute encoder | PMG10 | | | | | | | | | | | | | | | |
| Digital speed switch | With ⁽¹⁾ | | | D | | | | | | | | | | | | | |
| | Without | | | - | | | | | | | | | | | | | |
| Shaft type | Solid shaft | | | | S | | | | | | | | | | | | |
| Flange (Solid shaft) | EURO flange B10, hybrid bearings | | | | H | | | | | | | | | | | | |
| Protection class | IP 66 and IP 67, optimized for dusty, abrasive environment | | | | | | | | | D | | | | | | | |
| | IP 66 and IP 67, optimized for oily, wet environment | | | | | | | | | L | | | | | | | |
| Solid shaft | ø11 mm, featherkey 4 mm | | | | | | | 1 | | | | | | | | | |
| Connection | Bus connecting box with 3 connectors M12, radial | | | | | | | | | | 3 | | | | | | |
| | Bus connecting box with 3 connectors M12, radial + terminal box with 1 cable gland M20, radial | | | | | | | | | | G | | | | | | |
| Supply voltage (field bus) | 10...30 VDC, EtherCAT | | | | | | | | | | | EC | | | | | |
| Resolution singleturn position | 13 Bit | | | | | | | | | | | | 3 | | | | |
| Resolution multiturn position | No multiturn signal | | | | | | | | | | | | | | | 0 | |
| | 16 Bit | | | | | | | | | | | | | | | 6 | |
| Resolution speed | No speed signal | | | | | | | | | | | | | | | | 0 |
| Resolution supplement I | No additional output I | | | | | | | | | | | | | | | | 0 |
| Resolution supplement II | No additional output II | | | | | | | | | | | | | | | | 0 |
| | 8192 ppr TTL/HTL push-pull (Vin=Vout), 6 channels, electrically isolated | | | | | | | | | | | | | | | | Q |
| | 8192 ppr TTL (RS422), 6 channels | | | | | | | | | | | | | | | | P |
| | 5000 ppr TTL/HTL push-pull (Vin=Vout), 6 channels, electrically isolated | | | | | | | | | | | | | | | | G |
| | 5000 ppr TTL (RS422), 6 channels | | | | | | | | | | | | | | | | H |
| | 4096 ppr TTL/HTL push-pull (Vin=Vout), 6 channels, electrically isolated | | | | | | | | | | | | | | | | K |
| | 4096 ppr TTL (RS422), 6 channels | | | | | | | | | | | | | | | | J |
| | 3072 ppr TTL/HTL push-pull (Vin=Vout), 6 channels, electrically isolated | | | | | | | | | | | | | | | | 7 |
| | 3072 ppr TTL (RS422), 6 channels | | | | | | | | | | | | | | | | 8 |
| | 2048 ppr TTL/HTL push-pull (Vin=Vout), 6 channels, electrically isolated | | | | | | | | | | | | | | | | 9 |
| | 2048 ppr TTL (RS422), 6 channels | | | | | | | | | | | | | | | | 4 |
| | 1024 ppr TTL/HTL push-pull (Vin=Vout), 6 channels, electrically isolated | | | | | | | | | | | | | | | | 5 |
| | 1024 ppr TTL (RS422), 6 channels | | | | | | | | | | | | | | | | 6 |
| | 512 ppr TTL/HTL push-pull (Vin=Vout), 6 channels, electrically isolated | | | | | | | | | | | | | | | | 1 |
| | 512 ppr TTL (RS422), 6 channels | | | | | | | | | | | | | | | | 2 |
| Operating temperature | -40...+85 °C | | | | | | | | | | | | | | | | A |

(1) ** 除了物料号 · 还需注明具体的超速值 (出厂设置) 。

可能发生的情况是 · 并非类型代码的所有版本都可以进行组合 · 相关限制可以堡盟官网 (在www.baumer.com) 上的Web配置器中找到或向我们索取。

PMG10 - EtherCAT

ø11 mm实心轴 · 带欧式法兰B10或外壳支脚 (B3)

EtherCAT / 13位单圈 / 16位多圈 / 超速开关

附件**安装附件**

| | |
|----------|---|
| | 弹簧垫圈联轴器 K 35 (轴径ø6...12 mm) |
| | 弹簧垫圈联轴器 K 50 (轴径ø11...16 mm) |
| 11064874 | Spring disk coupling K60 WD 11PF4 + 12PF4 |
| 11238694 | CAM12.WS13-11238694 |