

PMG10 - Profibus DP

Vollwelle ø11 mm mit EURO-Flansch B10 oder Gehäusefuss B3

Profibus DPV0 oder DPV2 / 13 Bit ST / 16 Bit MT / Drehzahlshalter

Auf einen Blick

- Magnetisches Abtastprinzip
- Funktionsanzeige über LEDs
- Multiturn Abtastung mit Energy Harvesting Technologie "MicroGen", ohne Getriebe und Batterie
- Zweiseitige Lagerung mit Hybridlagern
- Spezieller Korrosionsschutz CX (C5-M)



Abbildung ähnlich

HUBNER
BERLIN
A Baumer Brand

microGen
Energy Harvesting

Technische Daten

Technische Daten - elektrisch

Betriebsspannung	10...30 VDC
Kurzschlussfest	Ja
Betriebsstrom ohne Last	≤200 mA
Initialisierungszeit	≤ 500 ms nach Einschalten
Schnittstelle	Profibus-DPV0/V2
Funktion	Multiturn
Übertragungsrate	9,6 ... 12000 kBaud
Teilnehmeradresse	Drehshalter in Busanschlusskasten
Schrittzahl pro Umdrehung	8192 / 13 Bit
Anzahl der Umdrehungen	65536 / 16 Bit
Zusatzausgänge	Rechteck TTL/HTL, TTL/RS422
Abtastprinzip	Magnetisch
Störfestigkeit	EN 61000-6-2
Störaussendung	EN 61000-6-3
Programmierbare Parameter	Schrittzahl pro Umdrehung Anzahl der Umdrehungen Preset, Skalierung, Drehrichtung
Diagnosefunktion	Positions- und Parameterfehler
Statusanzeige	DUO-LED (Busanschlusskasten) 4 LEDs auf der Geräterückseite
Zulassung	CE UL-Zulassung / E217823

Technische Daten - elektrisch (Drehzahlshalter)

Schaltgenauigkeit	± 2 % (oder 1 Digit)
Schaltausgänge	1 Ausgang (Open-Collector, Halbleiter-Relais auf Anfrage)
Ausgangsschaltleistung	30 VDC; ≤100 mA

Technische Daten - elektrisch (Drehzahlshalter)

Schaltverzögerung	≤20 ms
-------------------	--------

Technische Daten - mechanisch

Baugröße (Flansch)	ø115 mm
Wellenart	ø11 mm Vollwelle
Flansch	EURO-Flansch B10 Gehäusefuss B3
Schutzart EN 60529	IP 66 / IP 67
Betriebsdrehzahl	≤6000 U/min
Schaltbereich	ns (off) = ±2...6000 U/min
Betriebsdrehmoment typ.	10 Ncm
Trägheitsmoment Rotor	1 kgcm ²
Zulässige Wellenbelastung	≤450 N axial ≤650 N radial
Werkstoff	Gehäuse: Aluminiumlegierung Welle: Edelstahl
Korrosionsschutz	IEC 60068-2-52 Salzsprühnebel für Umgebungsbedingungen CX (C5-M) nach ISO 12944-2
Betriebstemperatur	-40...+85 °C
Relative Luftfeuchte	95 % nicht betauend
Widerstandsfähigkeit	IEC 60068-2-6 Vibration 30 g, 10-2000 Hz IEC 60068-2-27 Schock 400 g, 1 ms
Masse ca.	2,7 kg (je nach Version)
Anschluss	Busanschlusskasten Klemmenkasten inkremental

Optional

- Integrierter Drehzahlshalter
- Zusatzausgang Inkremental mit Nullimpuls

PMG10 - Profibus DP

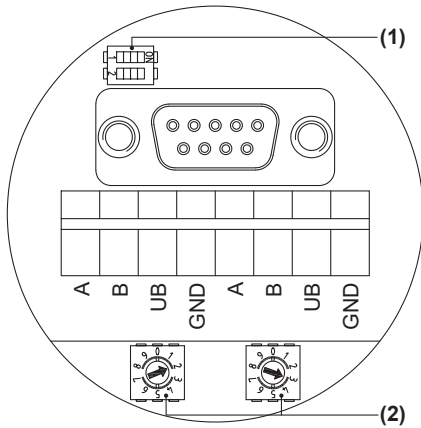
Vollwelle ø11 mm mit EURO-Flansch B10 oder Gehäusefuss B3

Profibus DPV0 oder DPV2 / 13 Bit ST / 16 Bit MT / Drehzahlmesser

Anschlussbelegung

Profibus-DP - Ansicht A (siehe Abmessung)

Blick in den Busanschlusskasten Profibus



Anschlüsse mit gleicher Bezeichnung sind intern verbunden und funktionsidentisch. Diese internen Klemmverbindungen UB-UB / GND-GND dürfen mit max. je 1 A belastet werden.

Abschlusswiderstand (1)

ON = Letzter Teilnehmer

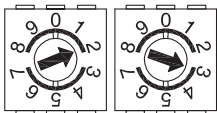
OFF = Teilnehmer x



Teilnehmeradresse (2)

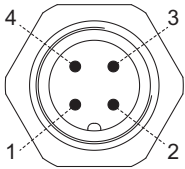
Über Drehschalter einstellbar.

Beispiel: Teilnehmeradresse 23



Ansicht A1 (siehe Abmessung)

Blick auf Stecker Bus "Betriebsspannung"



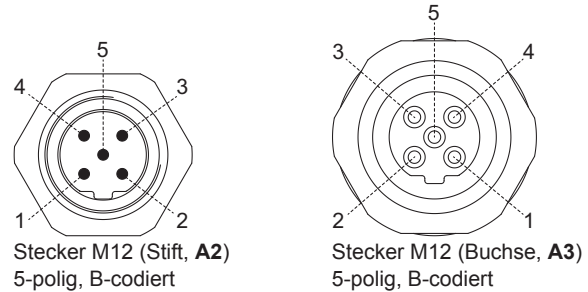
Stecker M12 (Stift)
4-polig, A-codiert

Stift	Anschluss
1	UB
2	dnu
3	GND
4	dnu

Anschlussbelegung

Inkrementalausgänge - Ansicht A2 und A3 (siehe Abmessung)

Blick auf Stecker Bus „Datenleitung“



Stecker M12 (Stift, A2)
5-polig, B-codiert

Stecker M12 (Buchse, A3)
5-polig, B-codiert

Stift / Buchse	Anschluss
2	A
4	B

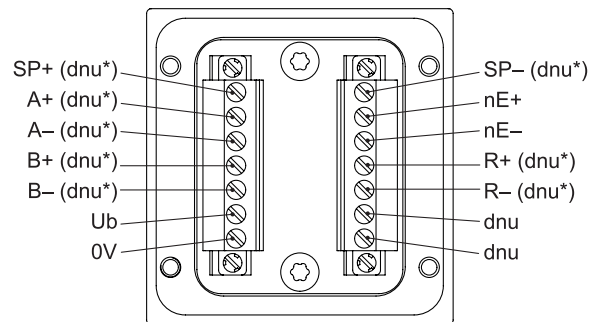
Ansicht B (siehe Abmessung)

Anschlussklemmen Klemmenkasten

Drehzahlmesser /

Zusatzausgang II (HTL, TTL)

* Belegung ist abhängig von der Version des Drehgebers



Beschreibung der Anschlüsse

Profibus

Anschluss	Beschreibung
GND	Masseanschluss für UB
UB	Betriebsspannung 10...30 VDC
A	Negative serielle Datenleitung
B	Positive serielle Datenleitung
dnu	Nicht benutzen

PMG10 - Profibus DP

Vollwelle ø11 mm mit EURO-Flansch B10 oder Gehäusefuss B3

Profibus DPV0 oder DPV2 / 13 Bit ST / 16 Bit MT / Drehzahlshalter

Beschreibung der Anschlüsse

Drehzahlshalter / Zusatzausgang HTL/TTL

Ub	Betriebsspannung
0V	Masseanschluss
A+	Ausgangssignal Kanal 1
A-	Ausgangssignal Kanal 1 invertiert
B+	Ausgangssignal Kanal 2 (90° versetzt zu Kanal 1)
B-	Ausgangssignal Kanal 2 invertiert
R+	Nullimpuls (Referenzsignal)
R-	Nullimpuls invertiert
nE+	System OK+ / Fehlerausgang
nE-	System OK- / Fehlerausgang invertiert
SP+	DSL_OUT1 / Drehzahlshalter (Open-Collector, Halbleiter-Relais auf Anfrage)
SP-	DSL_OUT2 / Drehzahlshalter (0V, Halbleiter-Relais auf Anfrage)
dnu	Nicht benutzen

Profibus-DP Merkmale

Bus-Protokoll	Profibus-DP V0
Merkmale	Device Class 1 und 2
Data Exchange Funktionen	Input: Positionswert Output: Presetwert
Presetwert	Mit dem Parameter „Preset“ kann der Drehgeber auf einen gewünschten Istwert gesetzt werden, der einer definierten Achsposition des Systems entspricht.
Parameter Funktionen	Drehrichtung: Über den Betriebsparameter kann die Drehrichtung, bei welcher der Ausgangswert steigen bzw. fallen soll, parametrieren. Skalierung: Es können Schritte pro Umdrehung und Gesamtauflösung parametrieren.
Diagnose	Der Drehgeber unterstützt folgende Fehlermeldungen: ■ Positionsfehler
Werkseinstellung	Teilnehmeradresse 00

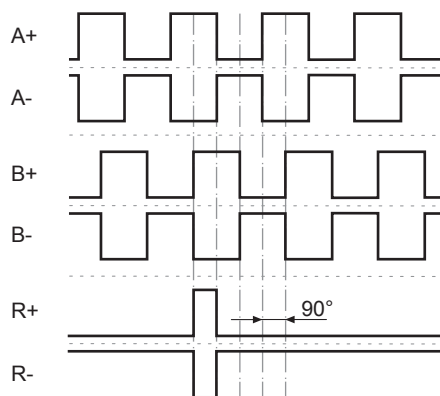
Profibus-DP Merkmale

Bus-Protokoll	Profibus-DP V2
Merkmale	Device Class 3 und 4
Data Exchange Funktionen	Input: Positionswert Output: Presetwert
Presetwert	Mit dem Parameter „Preset“ kann der Drehgeber auf einen gewünschten Istwert gesetzt werden, der einer definierten Achsposition des Systems entspricht.
Parameter Funktionen	Drehrichtung: Über den Betriebsparameter kann die Drehrichtung, bei welcher der Ausgangswert steigen bzw. fallen soll, parametrieren. Skalierung: Es können Schritte pro Umdrehung und Gesamtauflösung parametrieren.
Diagnose	Der Drehgeber unterstützt folgende Fehlermeldungen: ■ Positionsfehler
Werkseinstellung	Teilnehmeradresse 00

Ausgangssignale

Zusatzausgang II (HTL/TTL)

Bei positiver Drehrichtung (*siehe Abmessung*)



Schaltpegel

Inkremental HTL/TTL

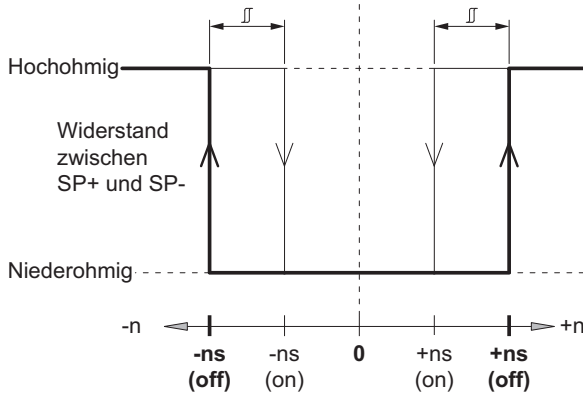
Galvanisch getrennt:

Der Ausgang TTL/HTL ($V_{in} = V_{out}$) am Zusatzausgang II ist galvanisch getrennt und benötigt eine separate Spannungsversorgung.

Schaltpegel	TTL/RS422
High / Low	$\geq 2,5 \text{ V} / \leq 0,5 \text{ V}$
Übertragungslänge	$\leq 550 \text{ m @ } 100 \text{ kHz}$
Ausgabefrequenz	$\leq 600 \text{ kHz}$
Schaltpegel	TTL/HTL ($V_{in} = V_{out}$)
High / Low	$\geq 2,5 \text{ V} / \leq 0,5 \text{ V}$ (TTL) $\geq U_b - 3 \text{ V} / \leq 1,5 \text{ V}$ (HTL)
Übertragungslänge	$\leq 550 \text{ m @ } 100 \text{ kHz}$ (TTL) $\leq 350 \text{ m @ } 100 \text{ kHz}$ (HTL)
Ausgabefrequenz	$\leq 600 \text{ kHz}$ (TTL); $\leq 350 \text{ kHz}$ (HTL)

Ausgangsschaltverhalten

Drehzahlshalter



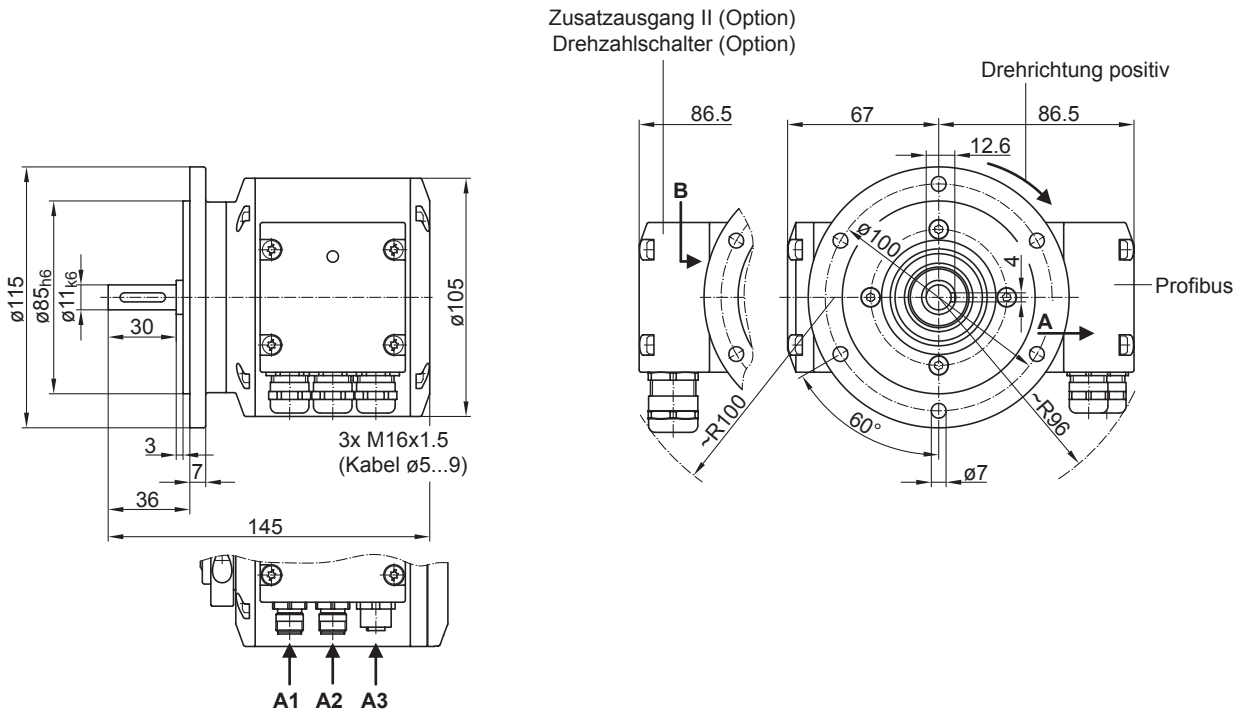
n	Drehzahl
+ns (off)	Abschaltdrehzahl bei Wellendrehung in positiver Drehrichtung (<i>siehe Abmessung</i>).
-ns (off)	Abschaltdrehzahl bei Wellendrehung in negativer Drehrichtung (<i>siehe Abmessung</i>).
	Schalthysterese Δ : 10...100 % (Werkseinstellung = 10 % min. 1 Digit)
+ns (on)	Anschaltdrehzahl bei Wellendrehung in positiver Drehrichtung (<i>siehe Abmessung</i>).
-ns (on)	Anschaltdrehzahl bei Wellendrehung in negativer Drehrichtung (<i>siehe Abmessung</i>).

PMG10 - Profibus DP

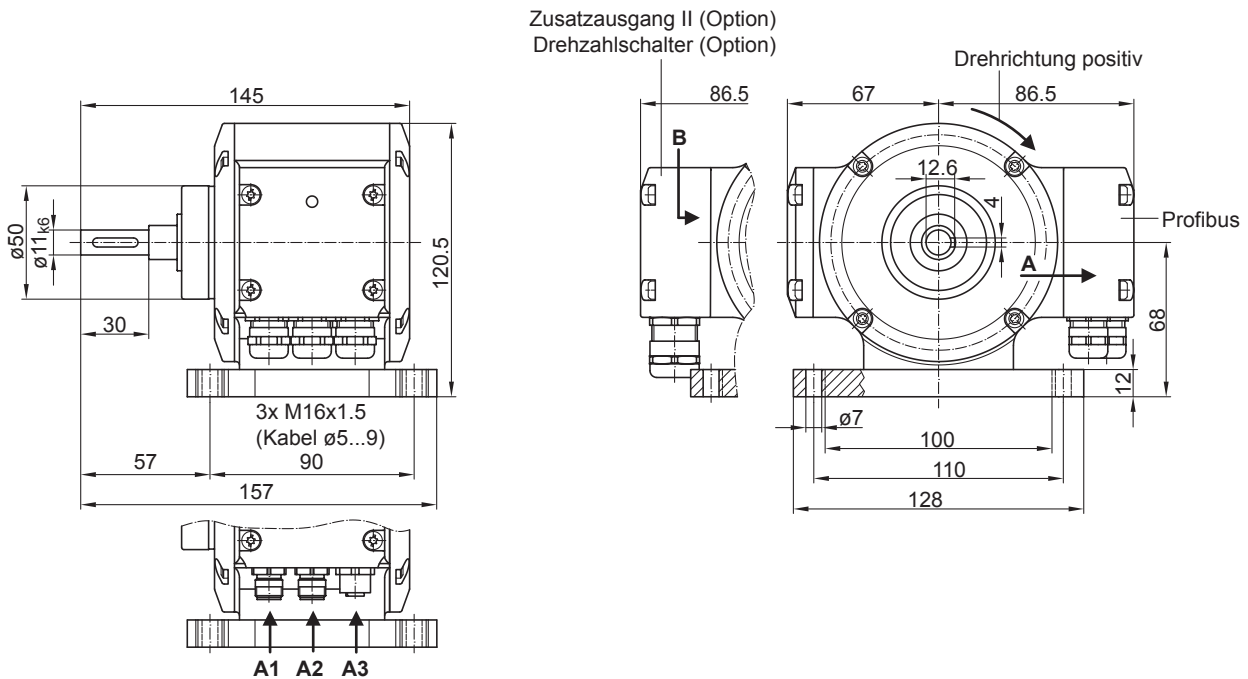
Vollwelle $\varnothing 11$ mm mit EURO-Flansch B10 oder Gehäusefuss B3

Profibus DPV0 oder DPV2 / 13 Bit ST / 16 Bit MT / Drehzahlshalter

Abmessungen



Version mit Euro-Flansch (B10)



Version mit Gehäusefuss (B3)

PMG10 - Profibus DP

Vollwelle ø11 mm mit EURO-Flansch B10 oder Gehäusefuss B3

Profibus DPV0 oder DPV2 / 13 Bit ST / 16 Bit MT / Drehzahlshalter

Typenschlüssel

	PMG10	#	-	S	H	#	.	1	#	##	.	3	#	0	0	#	.	A
Produkt	Absoluter Drehgeber	PMG10																
Drehzahlshalter	Ohne			-														
	Mit			D														
Wellenart	Vollwelle				S													
Flansch (Vollwelle)	EURO-Flansch B10, Hybridkugellager					H												
Schutzart	IP 66 und IP 67, optimiert für staubige Umgebung																	D
	IP 66 und IP 67, optimiert für ölig-nasse Umgebung																	L
Welle	ø11 mm, mit Passfeder 4 mm							1										
Anschluss (Feldbus)	Busanschlusskasten mit 3 Kabelverschraubungen M16, radial																	5
	Busanschlusskasten mit 3 Steckern M12, radial																	3
	Busanschlusskasten mit 3 Kabelverschraubungen M16, radial + Klemmenkasten mit 1 Kabelverschraubung M20, radial																	F
	Busanschlusskasten mit 3 Steckern M12, radial + Klemmenkasten mit 1 Kabelverschraubung M20, radial																	G
Betriebsspannung (Feldbus)	10...30 VDC, Profibus-DPV0																	P0
	10...30 VDC, Profibus-DPV2																	P2
Auflösung Singleturn	13 Bit																	3
Auflösung Multiturn	Kein Multiturn-Anteil																	0
	16 Bit																	6
Auflösung Drehzahl	Kein Drehzahlsignal																	0
Auflösung Zusatz I	Kein zusätzlicher Ausgang I																	0
Auflösung Zusatz II	Kein zusätzlicher Ausgang II																	0
	512 Imp. TTL/HTL Gegentakt (Vin=Vout), 6-Kanal, galvanisch getrennt																	1
	512 Imp. TTL (RS422), 6-Kanal																	2
	1024 Imp. TTL/HTL Gegentakt (Vin=Vout), 6-Kanal, galvanisch getrennt																	5
	1024 Imp. TTL (RS422), 6-Kanal																	6
	2048 Imp. TTL/HTL Gegentakt (Vin=Vout), 6-Kanal, galvanisch getrennt																	9
	2048 Imp. TTL (RS422), 6-Kanal																	4
	3072 Imp. TTL/HTL Gegentakt (Vin=Vout), 6-Kanal, galvanisch getrennt																	7
	3072 Imp. TTL (RS422), 6-Kanal																	8
	4096 Imp. TTL/HTL Gegentakt (Vin=Vout), 6-Kanal, galvanisch getrennt																	K
	4096 Imp. TTL (RS422), 6-Kanal																	J
	5000 Imp. TTL/HTL Gegentakt (Vin=Vout), 6-Kanal, galvanisch getrennt																	G
	5000 Imp. TTL (RS422), 6-Kanal																	H
	8192 Imp. TTL/HTL Gegentakt (Vin=Vout), 6-Kanal, galvanisch getrennt																	Q
	8192 Imp. TTL (RS422), 6-Kanal																	P
Betriebstemperatur	-40...+85 °C																	

(1) Bitte die exakte Schaltdrehzahl zusätzlich zur Bestellbezeichnung angeben (Werkseinstellung).

PMG10 - Profibus DP

Vollwelle $\varnothing 11$ mm mit EURO-Flansch B10 oder Gehäusefuss B3

Profibus DPV0 oder DPV2 / 13 Bit ST / 16 Bit MT / Drehzahlshalter

Typenschlüssel

Es kann vorkommen, dass sich nicht alle Varianten des Typenschlüssels kombinieren lassen. Etwaige Einschränkungen finden Sie im Webkonfigurator auf www.baumer.com bzw. auf Anfrage.

Zubehör

Montagezubehör

	Federscheiben-Kupplung K 35 (Welle $\varnothing 6...12$ mm)
	Federscheiben-Kupplung K 50 (Welle $\varnothing 11...16$ mm)
11064874	Federscheiben-Kupplung K60 WD 11PF4 + 12PF4