

HMG10P-B - CANopen®

Axe creux non traversant ou axe conique (1:10) / CANopen® / 13 bit ST / 16 bit MT

Commutateur de vitesse, nombre de impulsions et vitesses de commutation programmables

Vue d'ensemble

- Interface CANopen®
- Détection magnétique
- Résolution: monotour 13 bits, multitour 16 bits
- Fonction diagnostique par LEDs
- Détection multitours avec technologie Energy Harvesting "MicroGen", sans réducteur ni batterie
- Deux roulements séparés par paliers hybrides
- Protection spéciale contre la corrosion CX (C5-M)



Image similaire

HUBNER
 BERLIN
 A Baumer Brand

microGen
 Energy Harvesting

Caractéristiques techniques

Caractéristiques électriques

Alimentation	10...30 VDC
Protection court-circuit	Oui
Courant de service à vide	≤200 mA
Temps d'initialisation	≤ 500 ms après mise tension
Interface	CANopen®
Fonction	Multitour
Vitesse de transmission	10 ... 1000 kBaud
Adresse de l'esclave	Commutateurs dans le boîtier bus
Nombre de pas par tour	8192 / 13 bits
Nombre de tours	65536 / 16 bits
Sorties supplémentaires	Rectangle TTL/HTL, TTL/RS422
Principe de détection	Magnétique
Immunité	EN 61000-6-2
Emission	EN 61000-6-3
Interface de programmation	RS485 (≤600 m)
Paramètres programmables	Système de bus: voir caractéristiques de bus Sortie supplémentaire (nombre de imp.), désactiver/activer vitesses de commutation
Fonction de diagnostique	Défauts de paramétrage
LED Diagnostic	DUO-LED (boîtier bus) 4 LED au dos du produit
Certificat	CE Certification UL/E217823

Caractéristiques électriques (Commutateur de vitesse)

Précision de commutation	± 2 % (ou 1 Digit)
Sorties de commutation	1 sortie (collecteur ouvert, relais statique sur demande)

Caractéristiques électriques (Commutateur de vitesse)

Puissance de commutation	30 VDC; ≤100 mA
Retardement à la commut.	≤20 ms

Caractéristiques mécaniques

Taille (bride)	ø105 mm
Type d'axe	ø16...20 mm (non traversant) ø17 mm (axe conique 1:10)
Bride	Plaque d'adaptation, 360° librement positionnable
Protection EN 60529	IP 66 / IP 67
Vitesse de rotation	≤6000 t/min
Plage de vitesses de commutation	ns (off) = ±2...6000 t/min, réglage d'usine 6000 t/min
Couple en fonctionn. typ.	10 Ncm
Moment d'inertie rotor	950 gcm ²
Charge	≤450 N axiale ≤650 N radiale
Matière	Boîtier: aluminium anodisé Axe: inox
Protection contre la corrosion	IEC 60068-2-52 brouilla. salins pour les conditions ambiantes CX (C5-M) selon ISO 12944-2
Température d'utilisation	-40...+85 °C
Humidité relative	95 % sans condensation
Résistance	IEC 60068-2-6 Vibrations 30 g, 10-2000 Hz IEC 60068-2-27 Choc 400 g, 1 ms
Poids	2,2 kg (fonction du version)
Raccordement	Boîtier bus Boîte à bornes incrémental

HMG10P-B - CANopen®

Axe creux non traversant ou axe conique (1:10) / CANopen® / 13 bit ST / 16 bit MT

Commutateur de vitesse, nombre de impulsions et vitesses de commutation programmables

Option

- Commutateur de vitesse programmable intégré
- Sortie supplémentaire incrémental programmable

HMG10P-B - CANopen®

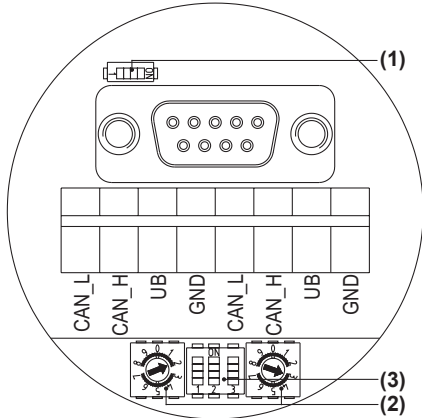
Axe creux non traversant ou axe conique (1:10) / CANopen® / 13 bit ST / 16 bit MT

Commutateur de vitesse, nombre de impulsions et vitesses de commutation programmables

Repérage du connecteur

CANopen - Vue A (voir dimension)

Vue interne du boîtier bus CANopen®

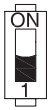


Les bornes de même fonction sont reliées entre elles dans le boîtier bus. Courant max. 1 A pour les bornes d'alimentation codeur UB et GND.

Résistance de terminaison (1)

Les deux ON = résistances en service

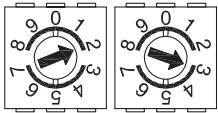
Les deux OFF = résistances hors service



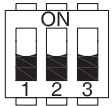
Adresse codeur (2)

A l'aide de 2 commutateurs rotatifs.

Exemple: adresse 23



CANopen - Vitesse de transmission (3)



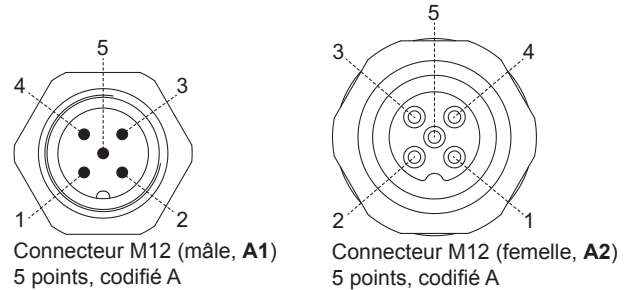
Vitesse de transmission	Réglage de l'interrupteur DIP		
	1	2	3
10 kBaud	OFF	OFF	OFF
20 kBaud	OFF	OFF	ON
50 kBaud*	OFF	ON	OFF
125 kBaud	OFF	ON	ON
250 kBaud	ON	OFF	OFF
500 kBaud	ON	OFF	ON
800 kBaud	ON	ON	OFF
1000 kBaud	ON	ON	ON

* Réglage d'usine

Repérage du connecteur

CANopen - Vue A1 et A2 (voir dimension)

Vue sur connecteur



Connecteur M12 (mâle, A1)
5 points, codifié A

Connecteur M12 (femelle, A2)
5 points, codifié A

Borne	Raccordement
1	GND
2	UB
3	GND
4	CAN_H
5	CAN_L

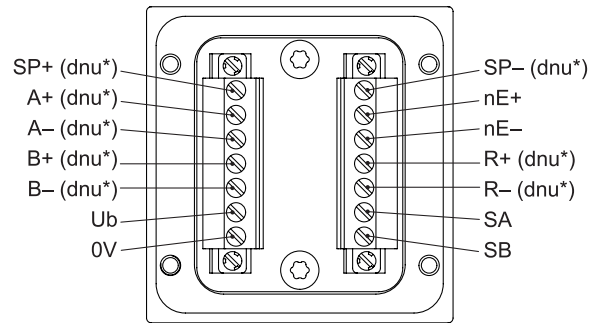
Les bornes de même fonction sont reliées entre elles dans le boîtier bus. Courant max. 1 A pour les bornes d'alimentation codeur GND.

Vue B (voir dimension)

Bornes de raccordement boîte à bornes

Interface de programmation / commutateur de vitesse / sortie supplémentaire II (HTL, TTL)

* L'affectation dépend de la version du codeur



Description du raccordement

CANopen®

Raccordement	Désignation
GND	0 V alimentation
UB	Alimentation 10...30 VDC
CAN_H	Signal CAN-Bus, entrée positive
CAN_L	Signal CAN-Bus, entrée négative

HMG10P-B - CANopen®

Axe creux non traversant ou axe conique (1:10) / CANopen® / 13 bit ST / 16 bit MT

Commutateur de vitesse, nombre de impulsions et vitesses de commutation programmables

Description du raccordement

Ub	Alimentation
0V	Borne de masse
A+	Signal de sortie voie 1
A-	Signal de sortie voie 1 inversé
B+	Signal de sortie voie 2
B-	Signal de sortie voie 2 inversé (90° angulairement décalée voie 1)
R+	Top zéro (signal de référence)
R-	Top zéro inversé
nE+	System OK+ / sortie erreur
nE-	System OK- / sortie erreur inversé
SP+	DSL_OUT1 / commutateur de vitesse (collecteur ouvert, relais statique sur demande)
SP-	DSL_OUT2 / commutateur de vitesse (0V, relais statique sur demande)
SA	RS485+ / interface de programmation
SB	RS485- / interface de programmation
dnu	Non utilisé

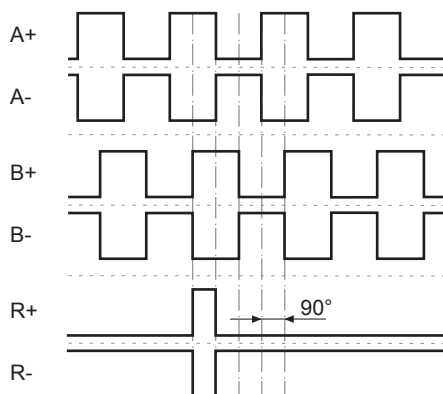
Caractéristiques CANopen®

Protocole de bus	CANopen®
Caractéristiques	Device Class 2 CAN 2.0B
Profil de l'appareil	CANopen® CiA DSP 406, V 3.0
Modes opératoires	<ul style="list-style-type: none"> ■ Polling (asynchrone, avec SDO) ■ Cyclique (asynchrone-cyclique) ■ Sync (synchrone-cyclique) ■ Async (synchrone-acyclique)
Diagnostic	Message d'error transmis par le codeur: <ul style="list-style-type: none"> ■ Erreur de position
Réglage d'usine	Adresse codeur 00

Signaux de sortie

Sortie supplémentaire II (HTL/TTL)

En case de sens de rotation positif (*voir dimension*)



Niveaux électriques

Incrémental HTL/TTL

Isolation galvanique:

La sortie TTL/HTL ($V_{in} = V_{out}$) en la sortie supplémentaire II est séparé galvaniquement et il est nécessaire d'avoir une alimentation séparée.

Niveau électrique TTL/RS422

Haut / Bas $\geq 2,5 \text{ V} / \leq 0,5 \text{ V}$

Longueur de transmission $\leq 550 \text{ m @ } 100 \text{ kHz}$

Fréquence de sortie $\leq 600 \text{ kHz}$

Niveau électrique TTL/HTL ($V_{in} = V_{out}$)

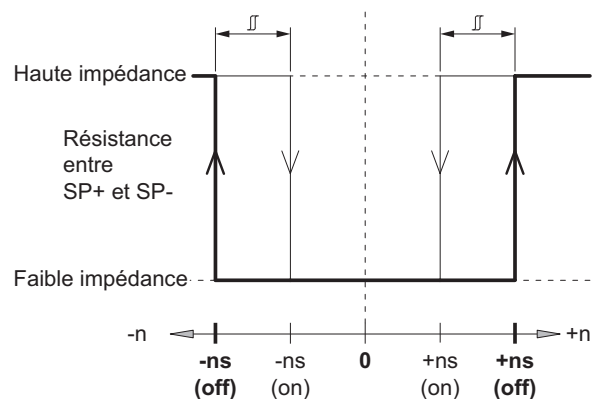
Haut / Bas $\geq 2,5 \text{ V} / \leq 0,5 \text{ V}$ (TTL)
 $\geq U_b - 3 \text{ V} / \leq 1,5 \text{ V}$ (HTL)

Longueur de transmission $\leq 550 \text{ m @ } 100 \text{ kHz}$ (TTL)
 $\leq 350 \text{ m @ } 100 \text{ kHz}$ (HTL)

Fréquence de sortie $\leq 600 \text{ kHz}$ (TTL); $\leq 350 \text{ kHz}$ (HTL)

Commutateur de vitesse

Commutateurs de vitesse



n Vitesse

+ns (off) Seuil de déclenchement pour sens de rotation positif de l'axe (*voir dimension*).

-ns (off) Seuil de déclenchement pour sens de rotation négatif de l'axe (*voir dimension*).

Hystérésis de démarrage σ : 10...100 % (réglage d'usine = 10 % min. 1 Digit)

+ns (on) Seuil d'enclenchement pour sens de rotation positif de l'axe (*voir dimension*).

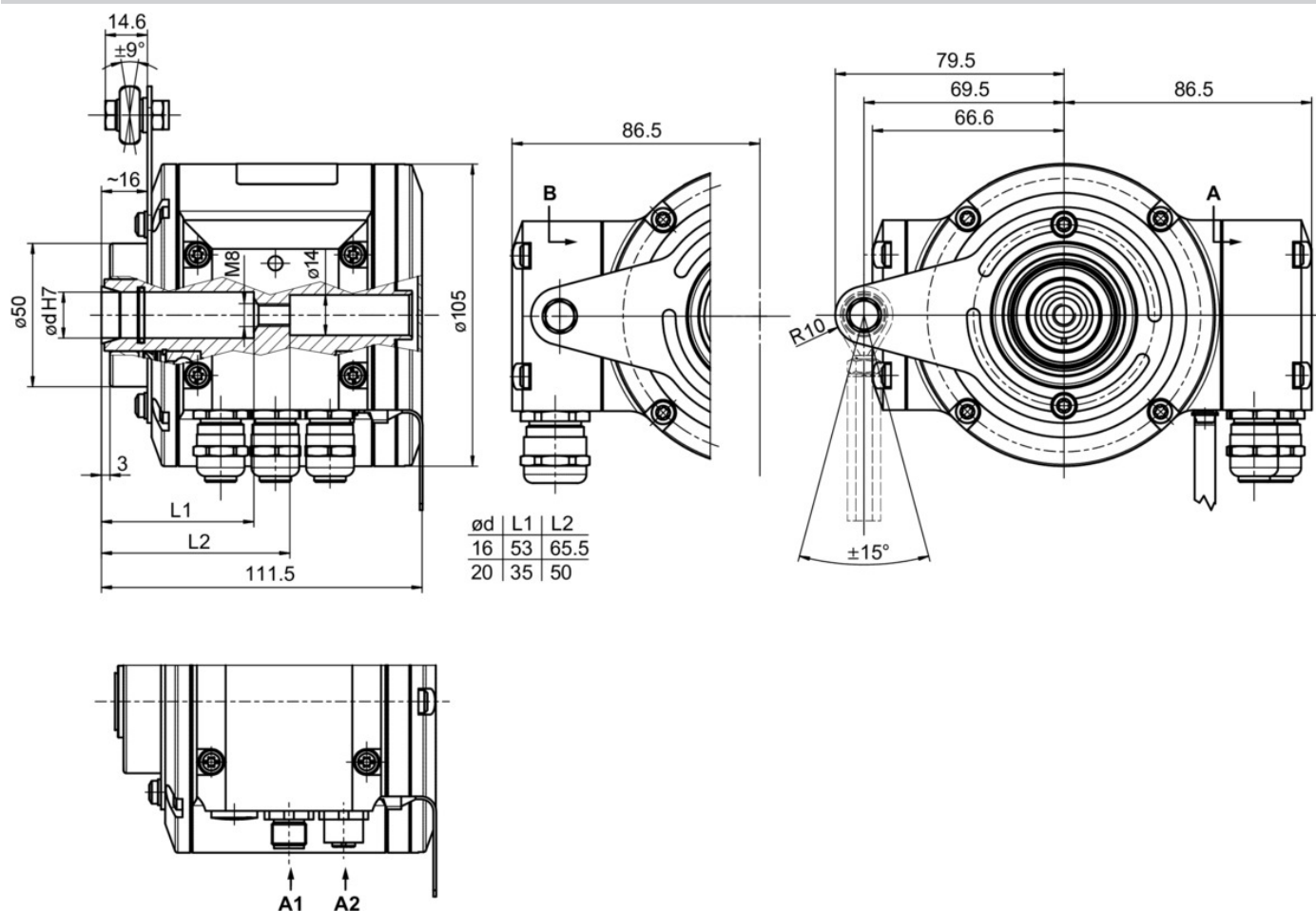
-ns (on) Seuil d'enclenchement pour sens de rotation négatif de l'axe (*voir dimension*).

HMG10P-B - CANopen®

Axe creux non traversant ou axe conique (1:10) / CANopen® / 13 bit ST / 16 bit MT

Commutateur de vitesse, nombre de impulsions et vitesses de commutation programmables

Dimensions



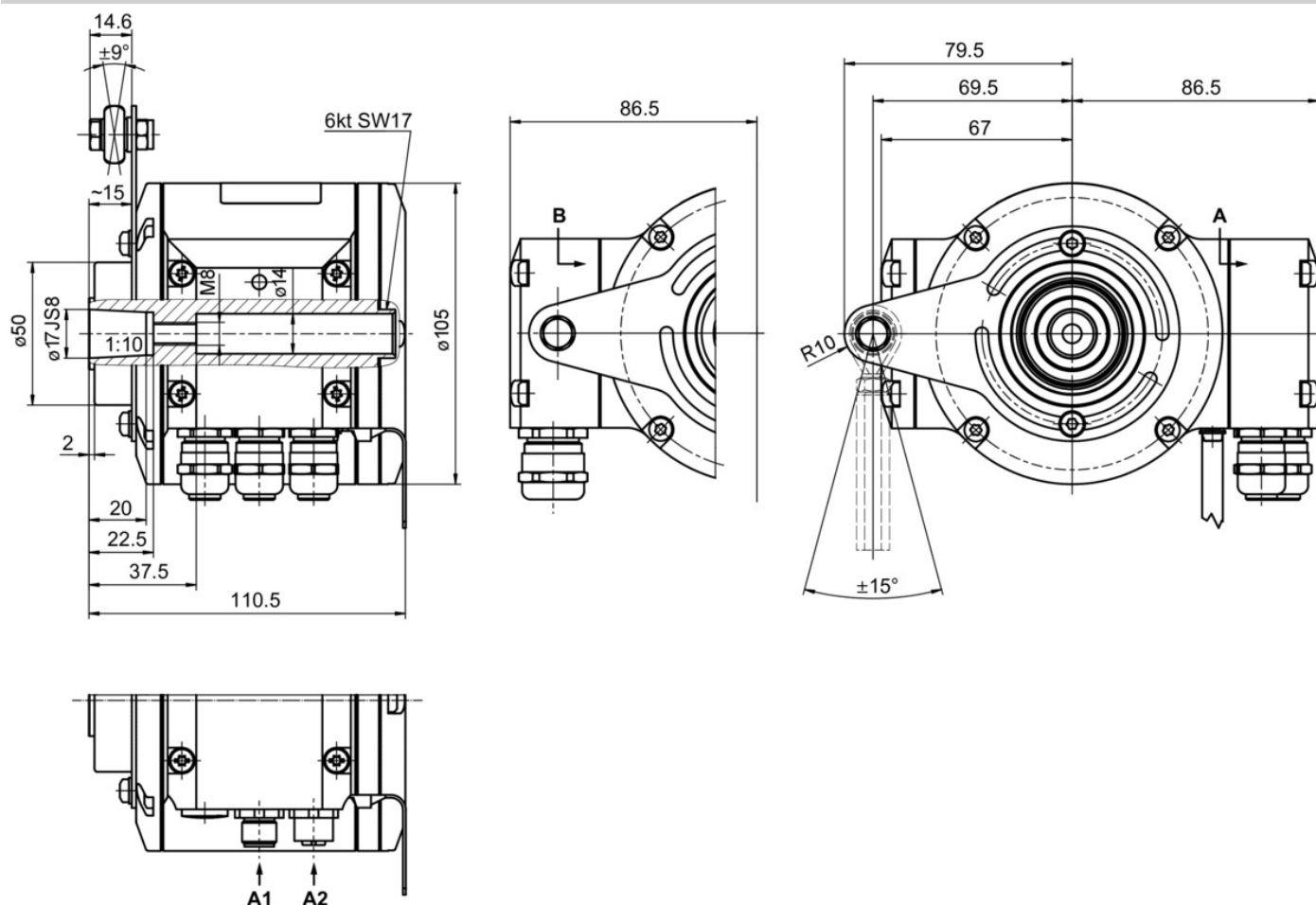
Axe creux non traversant avec boîte à bornes

HMG10P-B - CANopen®

Axe creux non traversant ou axe conique (1:10) / CANopen® / 13 bit ST / 16 bit MT

Commutateur de vitesse, nombre de impulsions et vitesses de commutation programmables

Dimensions



Axe conique avec boîte à bornes

HMG10P-B - CANopen®

Axe creux non traversant ou axe conique (1:10) / CANopen® / 13 bit ST / 16 bit MT

Commutateur de vitesse, nombre de impulsions et vitesses de commutation programmables

Référence de commande

	HMG10P	#	-	B	H	#	.	#	#	C6	3	.	#	0	0	#	A
Produit																	
Codeur absolu	HMG10P																
Commutateur de vitesse																	
Sans			-														
Avec			D														
Type d'axe																	
Axe creux non traversant				B													
Bride (Axe creux traversant)																	
Plaque de montage pour butoir anti-rotation, roulements hybrides					H												
Indice de protection																	
IP 66 et IP 67, optimisé pour environnement poussiéreux et abrasif						D											
IP 66 et IP 67, optimisé pour environnement huileux et humide							L										
Axe creux non traversant																	
Ø16 mm, vis centrale											6						
Ø17 mm axe conique 1:10, vis centrale												7					
Ø20 mm, vis centrale													Z				
Raccordement																	
Boîtier bus avec 3 presse-étoupe M16, radial + boîte à bornes avec 1 presse-étoupe M20, radial												F					
Boîtier bus avec 2 connecteurs M12, radial + boîte à bornes avec 1 presse-étoupe M20, radial													Z				
Alimentation (bus de terrain)																	
10...30 VDC, CANopen (DS 406)												C6					
Résolution monotour position																	
13 Bit													3				
Résolution multitour position																	
Sans signal multiturn																0	
16 Bit																6	
Résolution de la vitesse																	
Sans signal de vitesse																	0
Résolution supplément I																	
Sans sortie supplémentaire I																	0
Résolution supplément II																	
Sans sortie supplémentaire II																	0
1024 imp. TTL/HTL totem pôle (Vin=Vout), 6 voies, isolation galvanique																	5
1024 imp. TTL (RS422), 6 voies																	6
Température d'utilisation																	
-40...+85 °C																	A

(1) Vitesse de commutation 6000 t/min / réglage d'usine, programmable

(2) Réglage d'usine, programmable

HMG10P-B - CANopen®

Axe creux non traversant ou axe conique (1:10) / CANopen® / 13 bit ST / 16 bit MT

Commutateur de vitesse, nombre de impulsions et vitesses de commutation programmables

Accessoires

Accessoires de montage

11043628	Butoir anti-rotation M6, longueur 67...70 mm
11004078	Butoir anti-rotation M6, longueur 120...130 mm (≥ 71 mm)
11002915	Butoir anti-rotation M6, longueur 425...460 mm (≥ 131 mm)
11054917	Butoir anti-rotation M6 isolée, longueur 67...70 mm
11072795	Butoir anti-rotation M6 isolée, longueur 120...130 mm (≥ 71 mm)
11082677	Butoir anti-rotation M6 isolée, longueur 425...460 mm (≥ 131 mm)
11077197	Kit de montage dispositif anti-rotation (M6) et ruban de mise à la terre
11077087	Kit de montage et de démontage

Accessoires de programmation

11190106	Z-PA.SDL.1 - WLAN-Adapter
----------	---------------------------