

HMG10-T - EtherCAT

Axe creux traversant

EtherCAT / 13 bits ST / 16 bits MT / Commutateur de vitesse

Vue d'ensemble

- Interface EtherCAT
- Détection magnétique
- Résolution: monotour 13 bits, multitour 16 bits
- Fonction diagnostique par LEDs
- Détection multitours avec technologie Energy Harvesting "MicroGen", sans réducteur ni batterie
- Deux roulements séparés par paliers hybrides
- Protection spéciale contre la corrosion CX (C5-M)



Image similaire

HUBNER
 BERLIN
 A Baumer Brand

microGen
 Energy Harvesting

Caractéristiques techniques

Caractéristiques électriques

Alimentation	10...30 VDC
Protection court-circuit	Oui
Courant de service à vide	≤200 mA
Temps d'initialisation	≤ 500 ms après mise tension
Interface	EtherCAT
Fonction	Multitour
Vitesse de transmission	100 MBaud
Adresse de l'esclave	Adressage automatique
Nombre de pas par tour	8192 / 13 bits
Nombre de tours	65536 / 16 bits
Sorties supplémentaires	Rectangle TTL/HTL, TTL/RS422
Principe de détection	Magnétique
Immunité	EN 61000-6-2
Emission	EN 61000-6-3
Paramètres programmables	Nombre de pas par tour Nombre de tours Préréglage, mise à l'échelle, sens de rotation
Fonction de diagnostique	Défauts de paramétrage
LED Diagnostic	DUO-LED et LED Link/Activity dans la boîte à bornes du bus 4 LEDs à l'arrière de l'appareil
Certificat	CE Certification UL/E217823

Caractéristiques électriques (Commutateur de vitesse)

Précision de commutation	± 2 % (ou 1 Digit)
Sorties de commutation	1 sortie (collecteur ouvert, relais statique sur demande)

Caractéristiques électriques (Commutateur de vitesse)

Puissance de commutation	30 VDC; ≤100 mA
Retardement à la commut.	≤20 ms
Caractéristiques mécaniques	
Taille (bride)	ø105 mm
Type d'axe	ø16...20 mm (traversant)
Bride	Plaque d'adaptation, 360° librement positionnable
Protection EN 60529	IP 66 / IP 67
Vitesse de rotation	≤6000 t/min
Plage de vitesses de commutation	ns (off) = ±2...6000 t/min
Couple en fonctionn. typ.	10 Ncm
Moment d'inertie rotor	950 gcm ²
Charge	≤450 N axiale ≤650 N radiale
Matière	Boîtier: aluminium anodisé Axe: inox
Protection contre la corrosion	IEC 60068-2-52 brouilla. salins pour les conditions ambiantes CX (C5-M) selon ISO 12944-2
Température d'utilisation	-40...+85 °C
Humidité relative	95 % sans condensation
Résistance	IEC 60068-2-6 Vibrations 30 g, 10-2000 Hz IEC 60068-2-27 Choc 400 g, 1 ms
Poids	2,2 kg (fonction du version)
Raccordement	Boîtier bus Boîte à bornes incrémental

HMG10-T - EtherCAT

Axe creux traversant

EtherCAT / 13 bits ST / 16 bits MT / Commutateur de vitesse

Option

- Commutateur de vitesse intégré
- Sortie supplémentaire incrémentaux avec top zéro

HMG10-T - EtherCAT

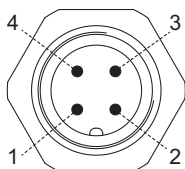
Axe creux traversant

EtherCAT / 13 bits ST / 16 bits MT / Commutateur de vitesse

Repérage du connecteur

Vue A1 (voir dimension)

Vue sur connecteur bus "alimentation"

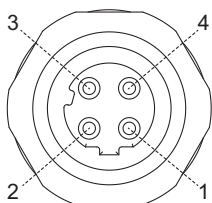


Connecteur M12 (mâle)
4 points, codifié A

Borne	Raccordement
1	UB
2	dnu
3	GND
4	dnu

Vue A2 et A3 (voir dimension)

Vue sur connecteur bus „ligne de données“



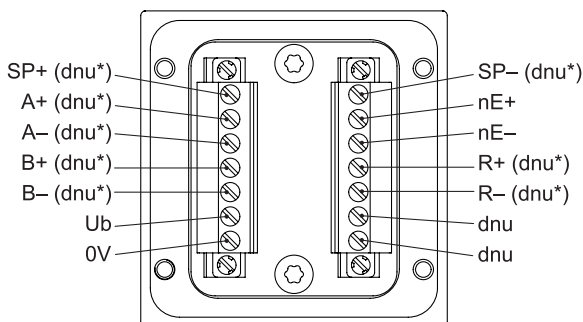
Connecteur M12 (femelle)
4 points, codifié D

Borne	Raccordement
1	TxD+
2	RxD+
3	TxD-
4	RxD-

Vue B (voir dimension)

Bornes de raccordement boîte à bornes
Commutateur de vitesse /
sortie supplémentaire II (HTL, TTL)

* L'affectation dépend de la version du codeur



Description du raccordement

Interface de bus

Raccordement	Désignation
GND	0 V alimentation
UB	Alimentation 10...30 VDC
TxD+	Transmission+
TxD-	Transmission-
RxD+	Réception+
RxD-	Réception-
dnu	Non utilisé

Ub	Alimentation
0V	Borne de masse
A+	Signal de sortie voie 1
A-	Signal de sortie voie 1 inversé
B+	Signal de sortie voie 2 (90° angulairement décalée voie 1)
B-	Signal de sortie voie 2 inversé
R+	Top zéro (signal de référence)
R-	Top zéro inversé
nE+	System OK+ / sortie erreur
nE-	System OK- / sortie erreur inversé
SP+	DSL_OUT1 / commutateur de vitesse (collecteur ouvert, relais statique sur demande)
SP-	DSL_OUT2 / commutateur de vitesse (0V, relais statique sur demande)
dnu	Non utilisé

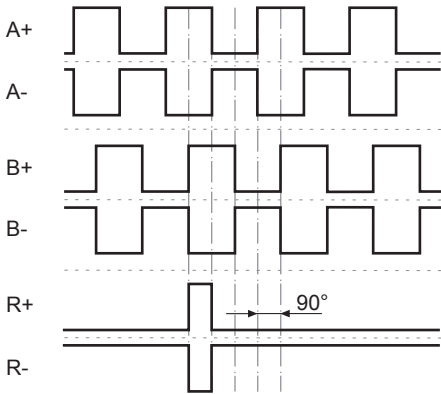
Caractéristiques EtherCAT

Protocole de bus	EtherCAT
Profil de l'appareil	CoE (CANopen over EtherCAT) DSP406
Caractéristiques	<ul style="list-style-type: none"> 100 MBaud Ethernet Adressage automatique Horloge distribuée pour synchronisation de précision. Le codeur peut être programmé en „Horloge de référence“ Réglage d'usine 10 Byte PDO, configurable 4 Byte PDO / 2 Byte PDO pour des temps de cycles plus courts
Fonctions	Valeur de position, messages d'erreurs, horloge de référence
Temps des cycles	Dépend du type de détecteur, de la fonction de mise à l'échelle activée et de la longueur PDO. Temps de cycle minimum : 62,5 µs
Synchronisation	<ul style="list-style-type: none"> 0x00 Free Run, non synchronisé 0x03 Distributed clocks DC, synchronisé avec SYNCO/SYNC1 Event

Signaux de sortie

Sortie supplémentaire II (HTL/TTL)

En case de sens de rotation positif (*voir dimension*)



Niveaux électriques

Incrémental HTL/TTL

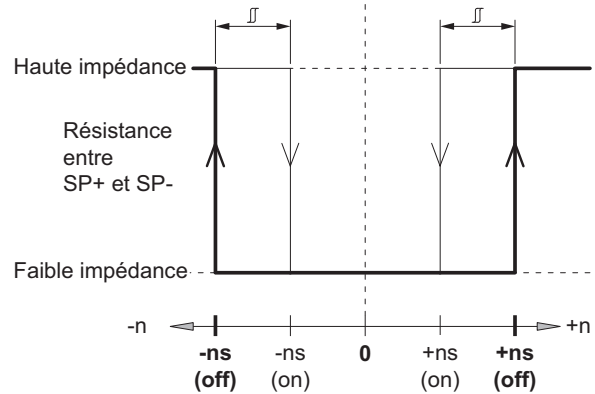
Isolation galvanique:

La sortie TTL/HTL ($V_{in} = V_{out}$) en la sortie supplémentaire II est séparé galvaniquement et il est nécessaire d'avoir une alimentation séparée.

Niveau électrique	TTL/RS422
Haut / Bas	$\geq 2,5 \text{ V} / \leq 0,5 \text{ V}$
Longueur de transmission	$\leq 550 \text{ m @ } 100 \text{ kHz}$
Fréquence de sortie	$\leq 600 \text{ kHz}$
Niveau électrique	TTL/HTL ($V_{in} = V_{out}$)
Haut / Bas	$\geq 2,5 \text{ V} / \leq 0,5 \text{ V}$ (TTL) $\geq U_b - 3 \text{ V} / \leq 1,5 \text{ V}$ (HTL)
Longueur de transmission	$\leq 550 \text{ m @ } 100 \text{ kHz}$ (TTL) $\leq 350 \text{ m @ } 100 \text{ kHz}$ (HTL)
Fréquence de sortie	$\leq 600 \text{ kHz}$ (TTL); $\leq 350 \text{ kHz}$ (HTL)

Commutateur de vitesse

Commutateurs de vitesse



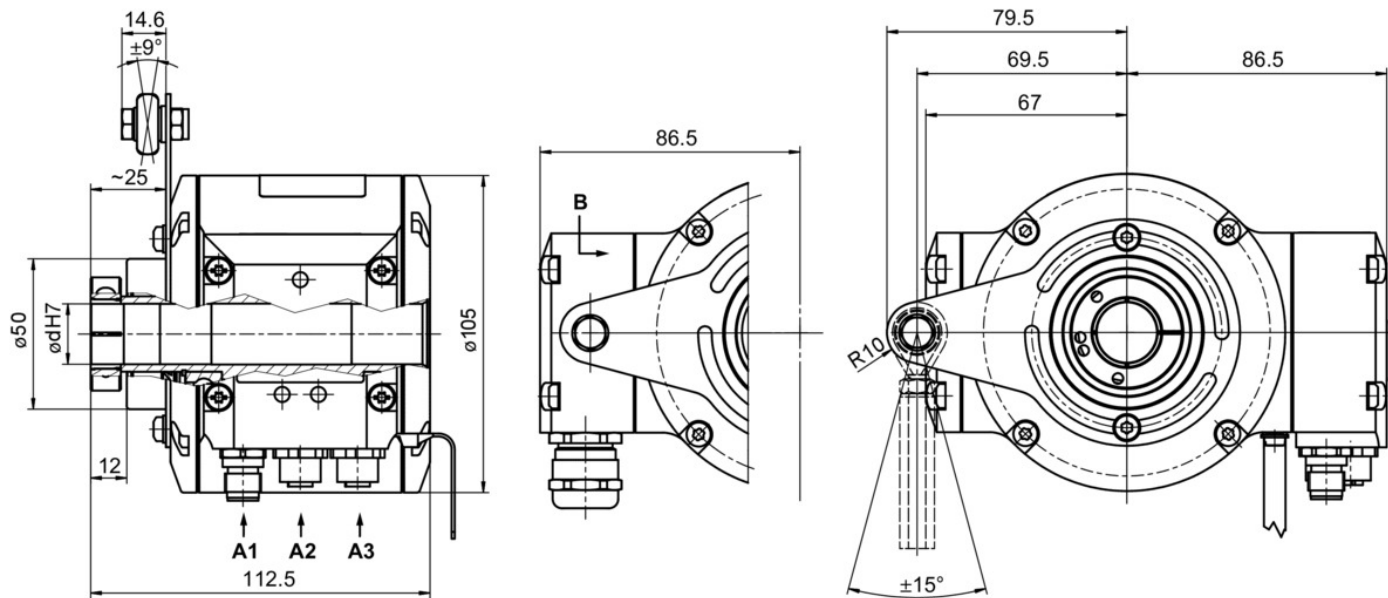
n	Vitesse
+ns (off)	Seuil de déclenchement pour sens de rotation positif de l'axe (<i>voir dimension</i>).
-ns (off)	Seuil de déclenchement pour sens de rotation négatif de l'axe (<i>voir dimension</i>).
Hystérésis de démarrage Δ : 10...100 % (réglage d'usine = 10 % min. 1 Digit)	
+ns (on)	Seuil d'enclenchement pour sens de rotation positif de l'axe (<i>voir dimension</i>).
-ns (on)	Seuil d'enclenchement pour sens de rotation négatif de l'axe (<i>voir dimension</i>).

HMG10-T - EtherCAT

Axe creux traversant

EtherCAT / 13 bits ST / 16 bits MT / Commutateur de vitesse

Dimensions



Axe creux traversant avec boîte à bornes

HMG10-T - EtherCAT

Axe creux traversant

EtherCAT / 13 bits ST / 16 bits MT / Commutateur de vitesse

Référence de commande

	HMG10	#	-	T	H	#	.	#	#	EC	3	.	#	0	0	#	A
Produit	HMG10																
Codeur absolu	HMG10																
Commutateur de vitesse																	
Sans			-														
Avec			D														
Type d'axe																	
Axe creux traversant				T													
Bride (Axe creux traversant)																	
Plaque de montage pour butoir anti-rotation, roulements hybrides					H												
Indice de protection																	
IP 66 et IP 67, optimisé pour environnement poussiéreux et abrasif						D											
IP 66 et IP 67, optimisé pour environnement huileux et humide						L											
Axe creux traversant																	
Ø16 mm, bague de serrage coté																	C
Ø20 mm, bague de serrage coté																	F
Ø16 mm, clavette																	P
Raccordement																	
Boîtier bus avec 3 connecteurs M12, radial																	3
Boîtier bus avec 3 connecteurs M12, radial + boîte à bornes avec 1 presse-étoupe M20, radial																	G
Alimentation (bus de terrain)																	
10...30 VDC, EtherCAT										EC							
Résolution monotour position																	
13 Bit												3					
Résolution multitour position																	
Sans signal multiturn																	0
16 Bit																	6
Résolution de la vitesse																	
Sans signal de vitesse																	0
Résolution supplément I																	
Sans sortie supplémentaire I																	0
Résolution supplément II																	
Sans sortie supplémentaire II																	0
512 imp. TTL/HTL totem pôle (Vin=Vout), 6 voies, isolation galvanique																	1
512 imp. TTL (RS422), 6 voies																	2
1024 imp. TTL/HTL totem pôle (Vin=Vout), 6 voies, isolation galvanique																	5
1024 imp. TTL (RS422), 6 voies																	6
2048 imp. TTL/HTL totem pôle (Vin=Vout), 6 voies, isolation galvanique																	9
2048 imp. TTL (RS422), 6 voies																	4
3072 imp. TTL/HTL totem pôle (Vin=Vout), 6 voies, isolation galvanique																	7
3072 imp. TTL (RS422), 6 voies																	8
4096 imp. TTL/HTL totem pôle (Vin=Vout), 6 voies, isolation galvanique																	K
4096 imp. TTL (RS422), 6 voies																	J
5000 imp. TTL/HTL totem pôle (Vin=Vout), 6 voies, isolation galvanique																	G
5000 imp. TTL (RS422), 6 voies																	H
8192 imp. TTL/HTL totem pôle (Vin=Vout), 6 voies, isolation galvanique																	Q
8192 imp. TTL (RS422), 6 voies																	P
Température d'utilisation																	
-40...+85 °C																	A

(1) Veuillez indiquer la vitesse de commutation exacte en sus de références de commande (réglage d'usine).

Référence de commande

Il peut arriver que toutes les variantes du code de type ne puissent pas être combinées. Les éventuelles restrictions peuvent être consultées dans le configurateur web à l'adresse www.baumer.com ou sur demande.

Accessoires**Accessoires de montage**

11043628	Butoir anti-rotation M6, longueur 67...70 mm
11004078	Butoir anti-rotation M6, longueur 120...130 mm (≥ 71 mm)
11002915	Butoir anti-rotation M6, longueur 425...460 mm (≥ 131 mm)
11054917	Butoir anti-rotation M6 isolée, longueur 67...70 mm
11082677	Butoir anti-rotation M6 isolée, longueur 425...460 mm (≥ 131 mm)
11077197	Kit de montage dispositif anti-rotation (M6) et ruban de mise à la terre
11238694	CAM12.WS13-11238694