

HMG10-T - Incrémental

Axe creux traversant

Commutateur de vitesse intégré - Détection magnétique - Nombre de impulsions et vitesses de commutation programmables (option)

Vue d'ensemble

- Programmable incremental encoder
- Pilote de sortie HTL/TTL pour câbles de longueur jusqu'à 350 m
- Fonction diagnostique par LEDs
- Très haute résistance aux chocs et vibrations
- Deux roulements séparés par paliers hybrides isolés
- Protection spéciale contre la corrosion CX (C5-M)
- Grande boîte à bornes, pivotante sur 180°



Image similaire

Caractéristiques techniques

Caractéristiques électriques

Alimentation	4,75...30 VDC
Protection court-circuit	Oui
Courant de service à vide	≤100 mA
Temps d'initialisation	≤ 500 ms après mise tension
Impulsions par tour	1 ... 131072
Mode de déphasage	90 ° ±20°
Période	40...60 %
Signal de référence	Top zéro, largeur 90°
Principe de détection	Magnétique
Signaux de sortie	A+, B+, R+, A-, B-, R- Error output nE+, nE-
Etage de sortie	TTL/HTL (Vin = Vout)
Interface de programmation	RS485 (≤600 m)
Paramètres programmables	Nombre d'impulsions Désactiver et activer plage de vitesses de commutation Retardement à la commut.
Fonction de diagnostique	Contrôle de fonction
LED Diagnostic	4 LED au dos du produit
Immunité	EN 61000-6-2
Emission	EN 61000-6-3
Certificat	CE Certification UL/E217823

Caractéristiques électriques (Commutateur de vitesse)

Précision de commutation	± 2 % (ou 1 Digit)
Sorties de commutation	1 sortie (collecteur ouvert)
Puissance de commutation	30 VDC; ≤100 mA

Option

- Commutateur de vitesse programmable intégré
- Deuxième sortie incrémentielle, programmable, non isolée galvanique

Caractéristiques électriques (Commutateur de vitesse)

Hystérésis de commutation	10 ... 100 % ajustable
Retardement à la commut.	≤20 ms

Caractéristiques mécaniques

Taille (bride)	ø105 mm
Type d'axe	ø16...20 mm (traversant)
Charge	≤450 N axiale ≤650 N radiale
Bride	Plaque d'adaptation pour le bras de torsion, 360° librement positionnable
Protection EN 60529	IP 66 / IP 67
Vitesse de rotation	≤12000 t/min
Plage de vitesses de commutation	ns (off) = ±2...12000 t/min, réglage d'usine 6000 t/min
Couple en fonctionn. typ.	10 Ncm
Moment d'inertie rotor	950 gcm ²
Matière	Boîtier: aluminium anodisé Axe: inox
Température d'utilisation	-40...+95 °C
Humidité relative	95 % sans condensation
Résistance	IEC 60068-2-6 Vibrations 30 g, 10-2000 Hz IEC 60068-2-27 Choc 400 g, 1 ms
Protection contre la corrosion	IEC 60068-2-52 brouilla. salins pour les conditions ambiantes CX (C5-M) selon ISO 12944-2
Raccordement	Boîte à bornes Embase mâle M23
Poids	1,6 kg

HMG10-T - Incrémental

Axe creux traversant

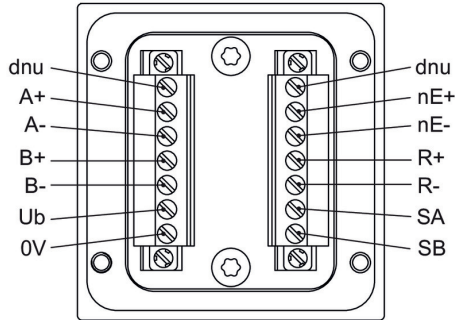
Commutateur de vitesse intégré - Détection magnétique - Nombre de impulsions et vitesses de commutation programmables (option)

Repérage du connecteur

1x boîte à bornes - Vue B (Voir dimensions)

Sortie incrémental II

Référence de raccordement -P

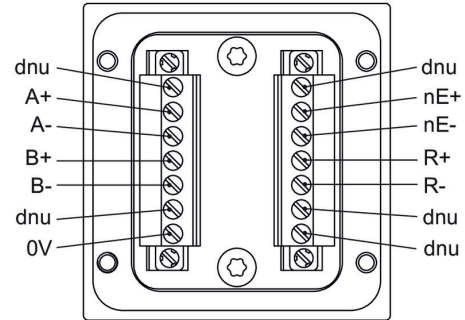


Repérage du connecteur

2x boîte à bornes - Vue B (Voir dimensions)

Sortie incrémental II

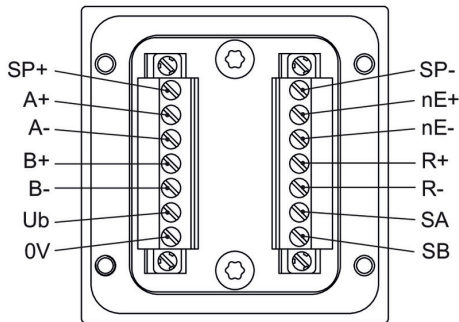
Référence de raccordement -M



1x boîte à bornes - Vue B (Voir dimensions)

Sortie incrémental II + Commutateur de vitesse

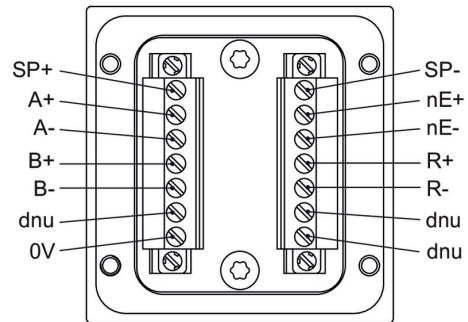
Référence de raccordement -P



2x boîte à bornes - Vue B (Voir dimensions)

Sortie incrémental II + Commutateur de vitesse

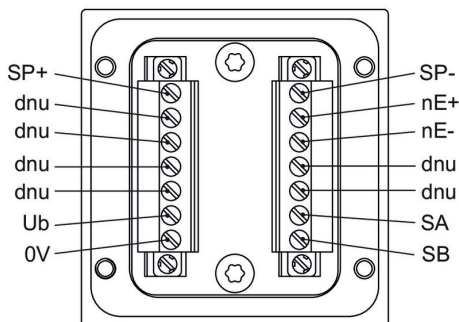
Référence de raccordement -M



1x boîte à bornes - Vue B (Voir dimensions)

Commutateur de vitesse

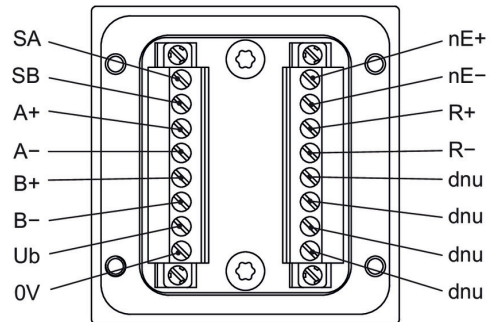
Référence de raccordement -P



2x boîte à bornes - Vue A (Voir dimensions)

Sortie incrémental I

Référence de raccordement -M



HMG10-T - Incrémental

Axe creux traversant

Commutateur de vitesse intégré - Détection magnétique - Nombre de impulsions et vitesses de commutation programmables (option)

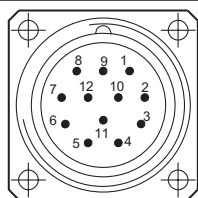
Repérage du connecteur

1x Embase mâle M23 - Vue B (Voir dimensions)

Sortie incrémental II

Référence de raccordement -H

Borne	Désignation
1	B-
2	SB
3	R+
4	R-
5	A+
6	A-
7	dnu
8	B+
9	dnu
10	0 V
11	SA
12	Ub


 Embase mâle M23
 (12 points),
 rotation vers la droite (CW)

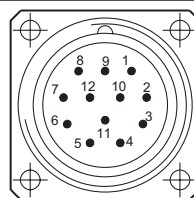
Repérage du connecteur

1x Embase mâle M23 - Vue B (Voir dimensions)

Commutateur de vitesse

Référence de raccordement -H

Borne	Désignation
1	dnu
2	SB
3	dnu
4	dnu
5	dnu
6	dnu
7	SP+
8	dnu
9	SP-
10	0 V
11	SA
12	Ub

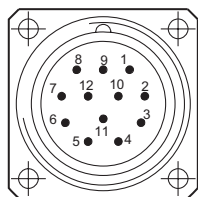

 Embase mâle M23
 (12 points),
 rotation vers la droite (CW)

1x Embase mâle M23 - Vue B (Voir dimensions)

Sortie incrémental II + Commutateur de vitesse

Référence de raccordement -H

Pin	Désignation
1	B-
2	SB
3	R+
4	R-
5	A+
6	A-
7	SP+
8	B+
9	SP-
10	0 V
11	SA
12	Ub


 Embase mâle M23
 (12 points),
 rotation vers la droite (CW)

HMG10-T - Incrémental

Axe creux traversant

Commutateur de vitesse intégré - Détection magnétique - Nombre de impulsions et vitesses de commutation programmables (option)

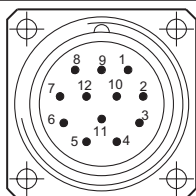
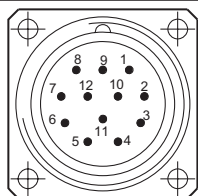
Repérage du connecteur

2x Embase mâle M23 - Vue B / A (Voir dimensions)

Sortie incrémental II / Sortie incrémental I

Référence de raccordement -L

Borne	Vue B/Inc. sortie II	Vue A/Inc. sortie I
1	B-	B-
2	dnu	dnu
3	R+	R+
4	R-	R-
5	A+	A+
6	A-	A-
7	dnu	SA
8	B+	B+
9	dnu	SB
10	0 V	0 V
11	dnu	dnu
12	dnu	Ub



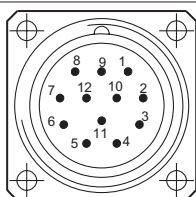
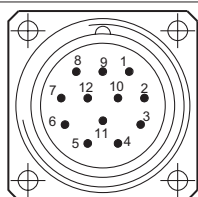
Embase mâle M23 (12 points), rotation vers la droite (CW)

2x Embase mâle M23 - Vue B / A (Voir dimensions)

Sortie incrémental II + Commutateur de vitesse / Sortie incr. I

Référence de raccordement -L

Borne	Vue B/Inc. sortie II + DSL	Vue A/Inc. sortie I
1	B-	B-
2	dnu	dnu
3	R+	R+
4	R-	R-
5	A+	A+
6	A-	A-
7	SP+	SA
8	B+	B+
9	SP-	SB
10	0 V	0 V
11	dnu	dnu
12	dnu	Ub



Embase mâle M23 (12 points), rotation vers la droite (CW)

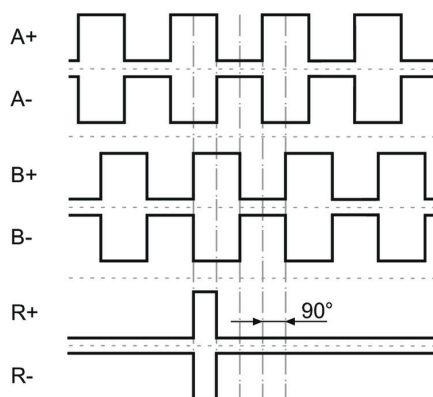
Description du raccordement

Ub	Alimentation
0V	Borne de masse
A+	Signal de sortie voie 1
A-	Signal de sortie voie 1 inversé
B+	Signal de sortie voie 2 (90° angulairement décalée voie 1)
B-	Signal de sortie voie 2 inversé
R+	Top zéro (signal de référence)
R-	Top zéro inversé
nE+	System OK+ / sortie erreur
nE-	System OK- / sortie erreur inversé
SP+	DSL_OUT1 / commutateur de vitesse (Collecteur ouvert)
SP-	DSL_OUT2 / commutateur de vitesse (0V)
SA	RS485+ / interface de programmation
SB	RS485- / interface de programmation
dnu	Non utilisé

Signaux de sortie

HTL/TTL

Sens de rotation positif en regardant la bride (voir dimensions)

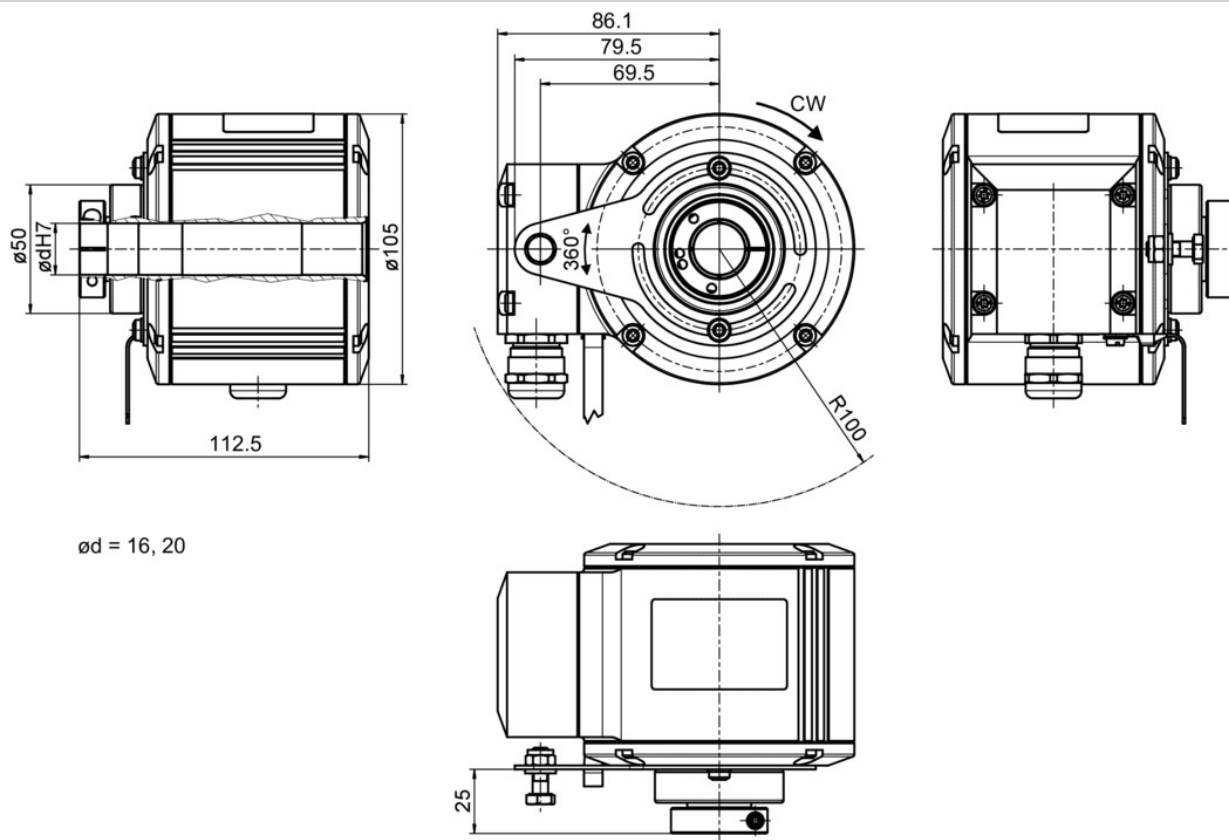


HMG10-T - Incrémental

Axe creux traversant

Commutateur de vitesse intégré - Détection magnétique - Nombre de impulsions et vitesses de commutation programmables (option)

Dimensions



ød = 16, 20

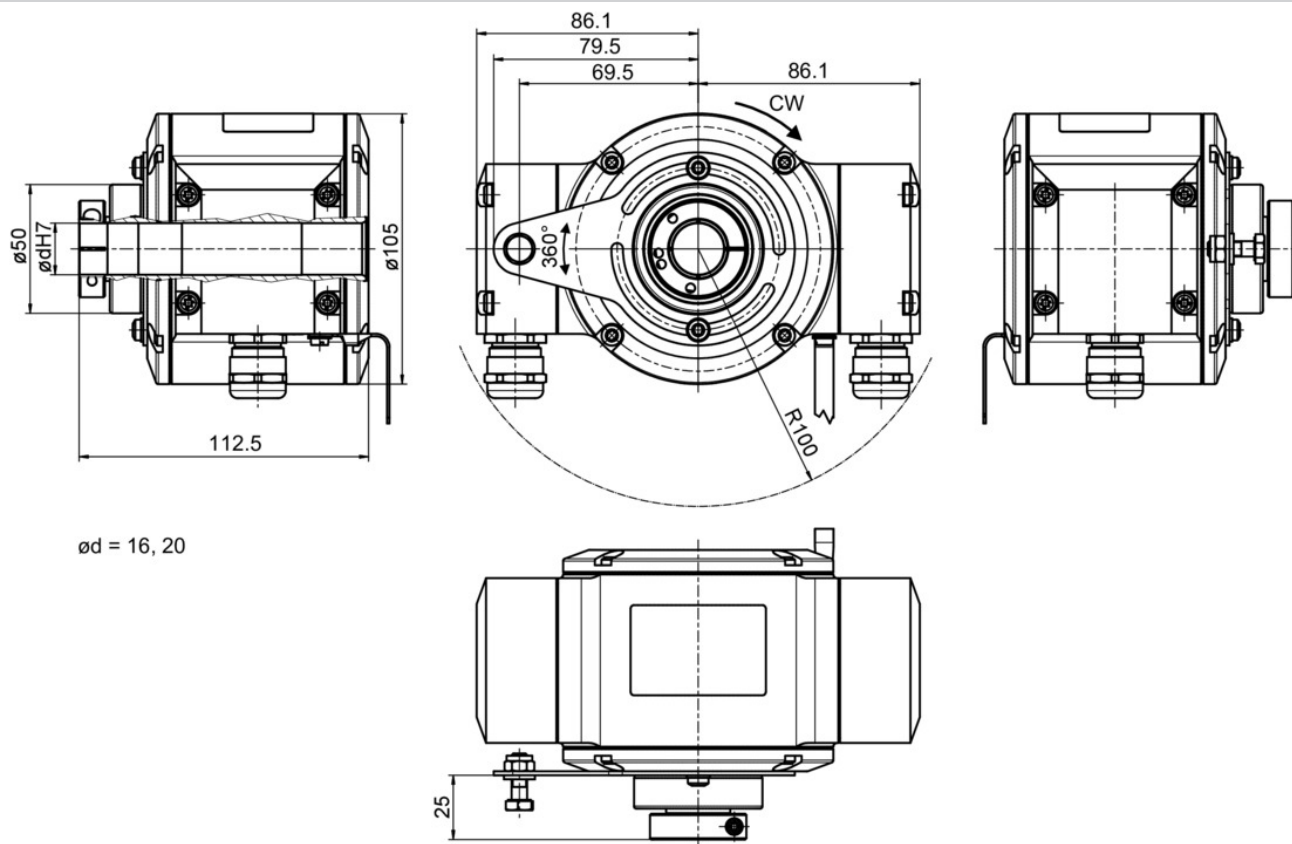
Axe creux traversant avec 1x boîte à bornes (Référence de raccordement -P)

HMG10-T - Incrémental

Axe creux traversant

Commutateur de vitesse intégré - Détection magnétique - Nombre de impulsions et vitesses de commutation programmables (option)

Dimensions



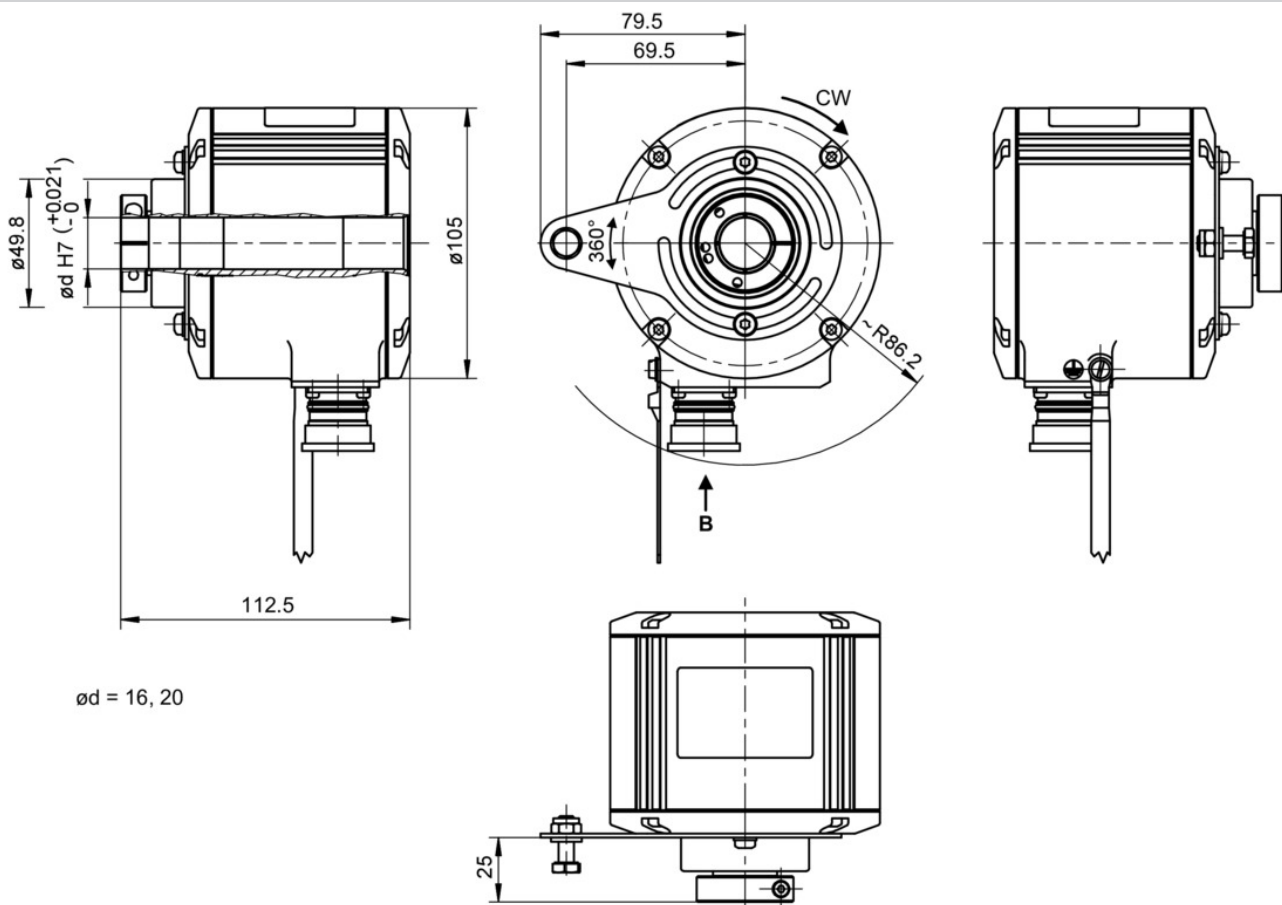
Axe creux traversant avec 2x boîte à bornes (Référence de raccordement -M)

HMG10-T - Incrémental

Axe creux traversant

Commutateur de vitesse intégré - Détection magnétique - Nombre de impulsions et vitesses de commutation programmables (option)

Dimensions



$\varnothing d = 16, 20$

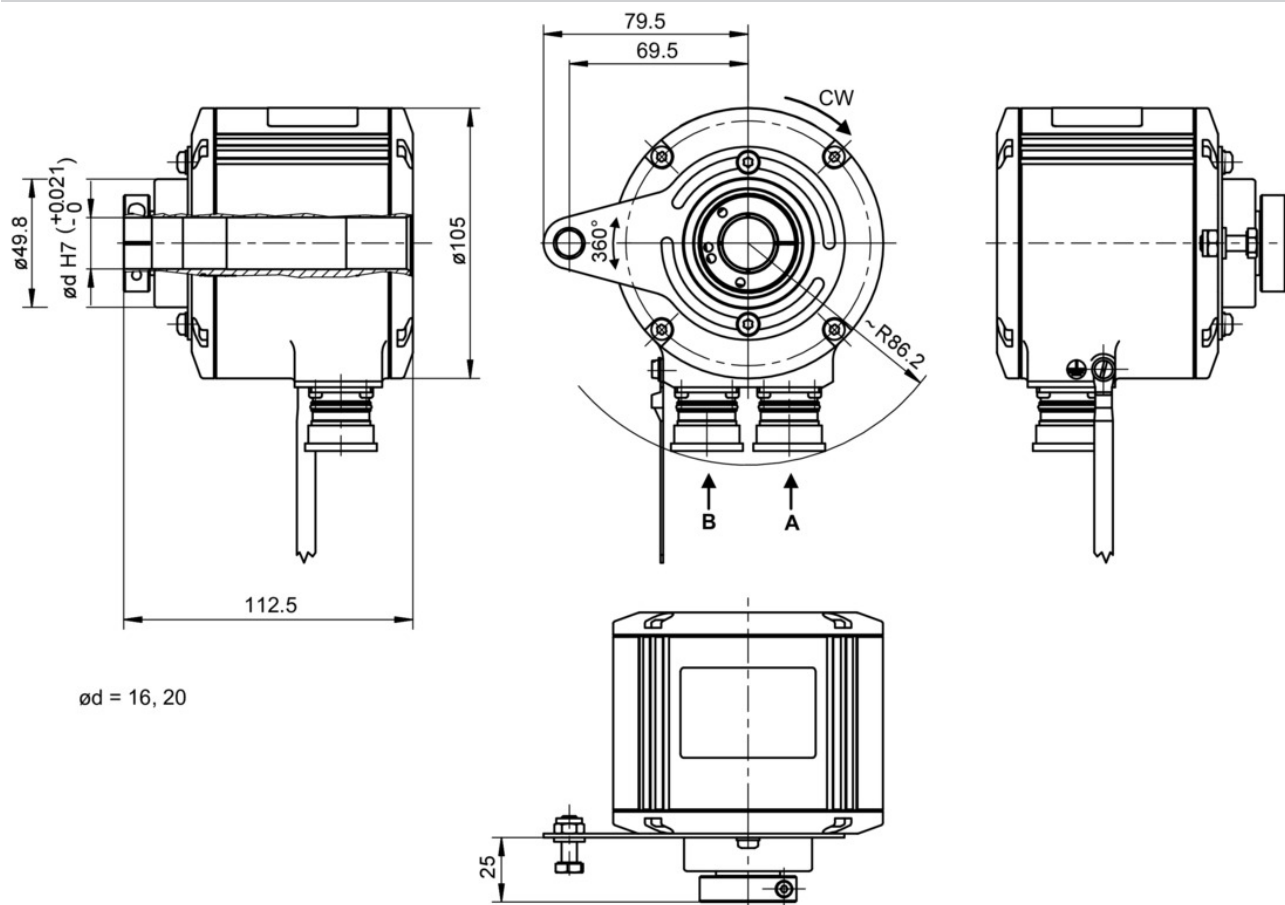
Axe creux traversant avec 1x embase mâle M23 (Référence de raccordement -P)

HMG10-T - Incrémental

Axe creux traversant

Commutateur de vitesse intégré - Détection magnétique - Nombre de impulsions et vitesses de commutation programmables (option)

Dimensions



Axe creux traversant avec 2x embase mâle M23 (Référence de raccordement -L)

HMG10-T - Incrémental

Axe creux traversant

Commutateur de vitesse intégré - Détection magnétique - Nombre de impulsions et vitesses de commutation programmables (option)

Référence de commande

	HMG10	#	#	-	T	H	#	.	#	#	U0	.	0	0	0	#	#	.	G
Produit	HMG10																		
Programmable																			
Non programmable																			
Programmable																			
Commutateur de vitesse																			
Sans																			
Avec																			
Type d'axe																			
Axe creux traversant																			
Bride (Axe creux traversant)																			
Plaque de montage pour butoir anti-rotation, roulements hybrides																			
Indice de protection																			
IP 66 et IP 67, optimisé pour environnement poussiéreux et abrasif																			
IP 66 et IP 67, optimisé pour environnement huileux et humide																			
IP 66 et IP 67, optimisé pour environnement tropical																			
Axe creux traversant																			
Ø16 mm, bague de serrage coté																			
Ø20 mm, bague de serrage coté																			
Ø16 mm, clavette																			
Raccordement																			
Boîte à bornes avec presse-étoupe M20, radial (Incr./DSL)																			
Boîte à bornes 2x radial, presse étoupe M20																			
Embase mâle, M23, 12 points, CW (Incr./DSL)																			
Embase mâle, 2x M23, 12 points, CW (Incr./DSL)																			
Alimentation																			
4,75...30 VDC																			
Résolution monotour position																			
Sans signal de position																			
Résolution multitour position																			
Sans signal multiturn																			
Résolution de la vitesse																			
Sans signal de vitesse																			
Résolution supplément I																			
Sans sortie supplémentaire I																			
512 imp. TTL/HTL totem pôle (Vin=Vout), 6 voies																			
1024 imp. TTL/HTL totem pôle (Vin=Vout), 6 voies																			
2048 imp. TTL/HTL totem pôle (Vin=Vout), 6 voies																			
3072 imp. TTL/HTL totem pôle (Vin=Vout), 6 voies																			
4096 imp. TTL/HTL totem pôle (Vin=Vout), 6 voies																			
5000 imp. TTL/HTL totem pôle (Vin=Vout), 6 voies																			
8192 imp. TTL/HTL totem pôle (Vin=Vout), 6 voies																			
Résolution supplément II																			
Sans sortie supplémentaire II																			
512 imp. TTL/HTL totem pôle (Vin=Vout), 6 voies																			
1024 imp. TTL/HTL totem pôle (Vin=Vout), 6 voies																			
2048 imp. TTL/HTL totem pôle (Vin=Vout), 6 voies																			
3072 imp. TTL/HTL totem pôle (Vin=Vout), 6 voies																			
4096 imp. TTL/HTL totem pôle (Vin=Vout), 6 voies																			
5000 imp. TTL/HTL totem pôle (Vin=Vout), 6 voies																			
8192 imp. TTL/HTL totem pôle (Vin=Vout), 6 voies																			

HMG10-T - Incrémental

Axe creux traversant

Commutateur de vitesse intégré - Détection magnétique - Nombre de impulsions et vitesses de commutation programmables (option)

Référence de commande

HMG10 # # - T H # . # # U0 . 0 0 0 # # . G

Température d'utilisation

-40...+95 °C

G

Accessoires

Accessoires de montage

11043628	Butoir anti-rotation M6, longueur 67...70 mm
11004078	Butoir anti-rotation M6, longueur 120...130 mm (≥71 mm)
11002915	Butoir anti-rotation M6, longueur 425...460 mm (≥131 mm)
11054917	Butoir anti-rotation M6 isolée, longueur 67...70 mm
11072795	Butoir anti-rotation M6 isolée, longueur 120...130 mm (≥71 mm)
11082677	Butoir anti-rotation M6 isolée, longueur 425...460 mm (≥131 mm)
11077197	Kit de montage dispositif anti-rotation (M6) et ruban de mise à la terre
11077087	Kit de montage et de démontage

Accessoires de programmation

11190106	Z-PA.SDL.1 - WLAN-Adapter
----------	---------------------------