

# HMG10-T - Inkremental

Durchgehende Hohlwelle

Integrierter Drehzahlschalter - Magnetische Abtastung - Impulszahl und Schaltdrehzahl frei programmierbar (optional)

## Auf einen Blick

- Inkrementaler Drehgeber (optional programmierbar)
- HTL/TTL-Ausgangstreiber für Kabellängen bis 350 m
- Sehr hohe Schock- und Vibrationsfestigkeit
- Zweiseitige Lagerung mit isolierten Hybridlagern
- Spezieller Korrosionsschutz CX (C5-M)
- Grosser, um 180° drehbarer Klemmenkasten
- Stützblech für Drehmomentarm 360° frei positionierbar
- Anbaukompatibel zu HOG10 Drehgebern
- Funktionsanzeige über LEDs



Abbildung ähnlich

## Technische Daten

### Technische Daten - elektrisch

Betriebsspannung	4,75...30 VDC
Kurzschlussfest	Ja
Betriebsstrom ohne Last	≤100 mA
Initialisierungszeit	≤ 500 ms nach Einschalten
Impulse pro Umdrehung	1 ... 131072
Phasenverschiebung	90 ° ±20°
Tastverhältnis	40...60 %
Referenzsignal	Nullimpuls, Breite 90°
Abtastprinzip	Magnetisch
Ausgangssignale	A+, B+, R+, A-, B-, R- Fehlerausgang nE+, nE-
Ausgangsstufen	TTL/HTL (Vin = Vout)
Programmierschnittstelle	RS485 (≤600 m)
Programmierbare Parameter	Impulszahl Abschalt- und Anschaltdrehzahlen Schaltverzögerung
Diagnosefunktion	Funktionsüberwachung
Statusanzeige	4 LEDs auf der Geräterückseite
Störfestigkeit	EN 61000-6-2
Störaussendung	EN 61000-6-3
Zulassung	CE UL-Zulassung / E217823

### Technische Daten - elektrisch (Drehzahlschalter)

Schaltgenauigkeit	± 2 % (oder 1 Digit)
Schaltausgänge	1 Ausgang (Open-Collector)
Ausgangsschaltleistung	30 VDC; ≤100 mA
Schalthysterese	10 ... 100 % einstellbar

## Optional

- Inkrementalausgang und Drehzahlschalter frei programmierbar oder ab Werk fest eingestellt
- Integrierter Drehzahlschalter
- Zweiter inkrementaler Ausgang, nicht galvanisch getrennt

### Technische Daten - elektrisch (Drehzahlschalter)

Schaltverzögerung	≤20 ms
-------------------	--------

### Technische Daten - mechanisch

Baugrösse (Flansch)	ø105 mm
Wellenart	ø16...20 mm (durchgehende Hohlwelle)
Zulässige Wellenbelastung	≤450 N axial ≤650 N radial
Flansch	Stützblech für Drehmomentarm, 360° frei positionierbar
Schutzart EN 60529	IP 66 / IP 67
Betriebsdrehzahl	≤12000 U/min
Schaltdrehzahlbereich	ns (off) = ±2...12000 U/min, Werkseinstellung 6000 U/min
Betriebsdrehmoment typ.	10 Ncm
Trägheitsmoment Rotor	950 gcm <sup>2</sup>
Werkstoff	Gehäuse: Aluminiumlegierung Welle: Edelstahl
Betriebstemperatur	-40...+95 °C
Relative Luftfeuchte	95 % nicht betauend
Widerstandsfähigkeit	IEC 60068-2-6 Vibration 30 g, 10-2000 Hz IEC 60068-2-27 Schock 400 g, 1 ms
Korrosionsschutz	IEC 60068-2-52 Salzsprühnebel für Umgebungsbedingungen CX (C5-M) nach ISO 12944-2
Anschluss	Klemmenkasten Flanschdose M23
Masse ca.	1,6 kg

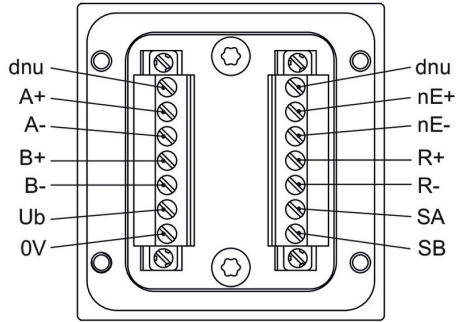
# HMG10-T - Inkremental

Durchgehende Hohlwelle

Integrierter Drehzahlmesser - Magnetische Abtastung - Impulszahl und Schaltdrehzahl frei programmierbar (optional)

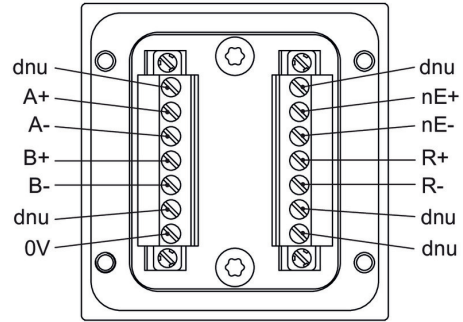
## Anschlussbelegung

**1x Klemmenkasten - Ansicht B (siehe Abmessungen)**  
**Inkrementaler Ausgang II**  
Anschlusskennziffer -P

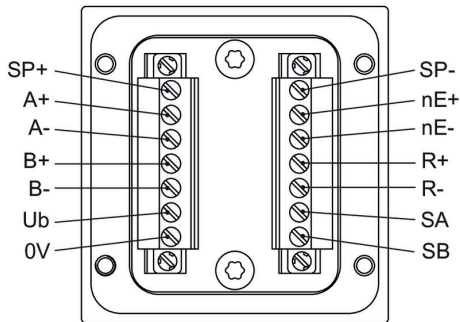


## Anschlussbelegung

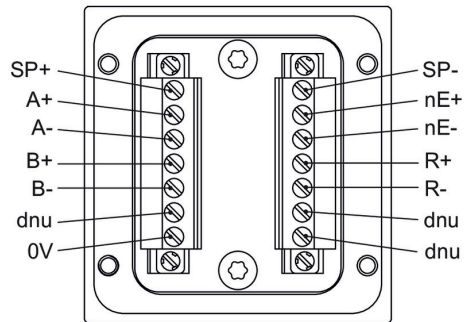
**2x Klemmenkasten - Ansicht B (siehe Abmessungen)**  
**Inkrementaler Ausgang II**  
Anschlusskennziffer -M



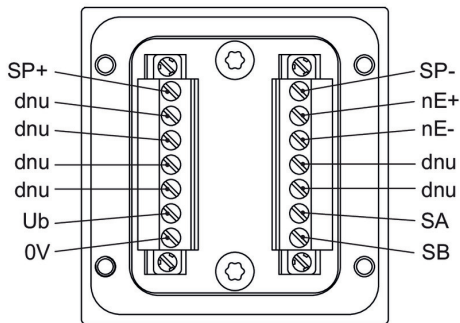
**1x Klemmenkasten - Ansicht B (siehe Abmessungen)**  
**Inkrementaler Ausgang II + Drehzahlmesser**  
Anschlusskennziffer -P



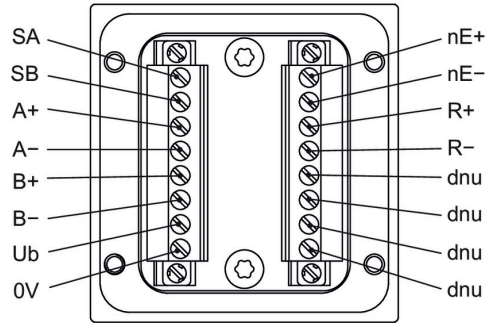
**2x Klemmenkasten - Ansicht B (siehe Abmessungen)**  
**Inkrementaler Ausgang II + Drehzahlmesser**  
Anschlusskennziffer -M



**1x Klemmenkasten - Ansicht B (siehe Abmessungen)**  
**Drehzahlmesser**  
Anschlusskennziffer -P



**2x Klemmenkasten - Ansicht A (siehe Abmessungen)**  
**Inkrementaler Ausgang I**  
Anschlusskennziffer -M



## HMG10-T - Inkremental

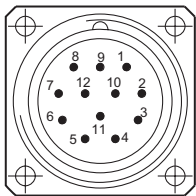
Durchgehende Hohlwelle

Integrierter Drehzahlmesser - Magnetische Abtastung - Impulszahl und Schaltdrehzahl frei programmierbar (optional)

### Anschlussbelegung

**1x Flanschdose M23 - Ansicht B** (siehe Abmessungen)  
**Inkrementaler Ausgang II**  
Anschlusskennziffer -H

Pin	Belegung
1	B-
2	SB
3	R+
4	R-
5	A+
6	A-
7	dnu
8	B+
9	dnu
10	0 V
11	SA
12	Ub

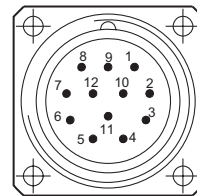


Flanschdose M23  
(Stift, 12-polig),  
rechtsdrehend (CW)

### Anschlussbelegung

**1x Flanschdose M23 - Ansicht B** (siehe Abmessungen)  
**Drehzahlmesser**  
Anschlusskennziffer -H

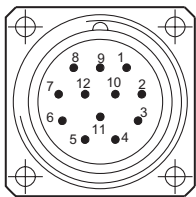
Pin	Belegung
1	dnu
2	SB
3	dnu
4	dnu
5	dnu
6	dnu
7	SP+
8	dnu
9	SP-
10	0 V
11	SA
12	Ub



Flanschdose M23  
(Stift, 12-polig),  
rechtsdrehend (CW)

**1x Flanschdose M23 - Ansicht B** (siehe Abmessungen)  
**Inkrementaler Ausgang II + Drehzahlmesser**  
Anschlusskennziffer -H

Pin	Belegung
1	B-
2	SB
3	R+
4	R-
5	A+
6	A-
7	SP+
8	B+
9	SP-
10	0 V
11	SA
12	Ub



Flanschdose M23  
(Stift, 12-polig),  
rechtsdrehend (CW)

# HMG10-T - Inkremental

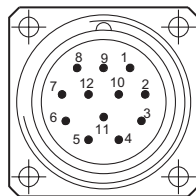
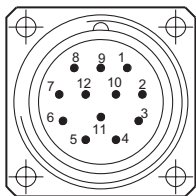
Durchgehende Hohlwelle

Integrierter Drehzahlschalter - Magnetische Abtastung - Impulszahl und Schaltdrehzahl frei programmierbar (optional)

## Anschlussbelegung

**2x Flanschdose M23 - Ansicht B / A (siehe Abmessungen)**  
**Inkrementaler Ausgang II / Inkrementaler Ausgang I**  
Anschlusskennziffer -L

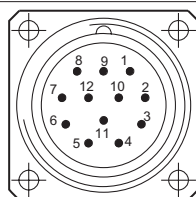
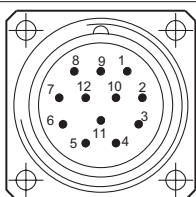
Pin	Ansicht B/Ink.-Ausg. II	Ansicht A/Ink.-Ausg. I
1	B-	B-
2	dnu	dnu
3	R+	R+
4	R-	R-
5	A+	A+
6	A-	A-
7	dnu	SA
8	B+	B+
9	dnu	SB
10	0 V	0 V
11	dnu	dnu
12	dnu	Ub



Flanschdose M23 (Stift, 12-polig), rechtsdrehend (CW)

**2x Flanschdose M23 - Ansicht B / A (siehe Abmessungen)**  
**Inkrementaler Ausgang II + Drehzahlschalter / Inkrementaler Ausgang I**  
Anschlusskennziffer -L

Pin	Ansicht B/Ink.-Ausg. II + DSL	Ansicht A/Ink.-Ausg. I
1	B-	B-
2	dnu	dnu
3	R+	R+
4	R-	R-
5	A+	A+
6	A-	A-
7	SP+	SA
8	B+	B+
9	SP-	SB
10	0 V	0 V
11	dnu	dnu
12	dnu	Ub



Flanschdose M23 (Stift, 12-polig), rechtsdrehend (CW)

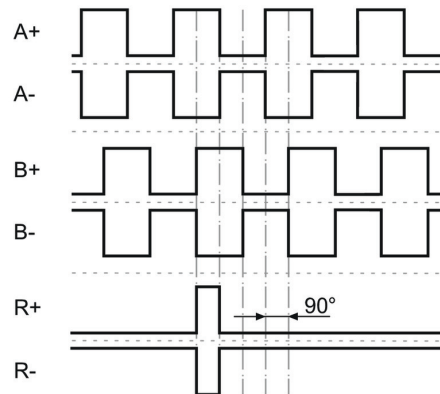
## Beschreibung der Anschlüsse

Ub	Betriebsspannung
0V	Masseanschluss
A+	Ausgangssignal Kanal 1
A-	Ausgangssignal Kanal 1 invertiert
B+	Ausgangssignal Kanal 2 (90° versetzt zu Kanal 1)
B-	Ausgangssignal Kanal 2 invertiert
R+	Nullimpuls (Referenzsignal)
R-	Nullimpuls invertiert
nE+	System OK+ / Fehlerausgang
nE-	System OK- / Fehlerausgang invertiert
SP+	DSL_OUT1 / Drehzahlschalter (Open-Collector)
SP-	DSL_OUT2 / Drehzahlschalter (0V)
SA	RS485+ / Programmierschnittstelle
SB	RS485- / Programmierschnittstelle
dnu	Nicht benutzen

## Ausgangssignale

### HTL/TTL

Positive Drehrichtung bei Blick auf den Flansch (siehe Abmessung)



## Schaltpegel

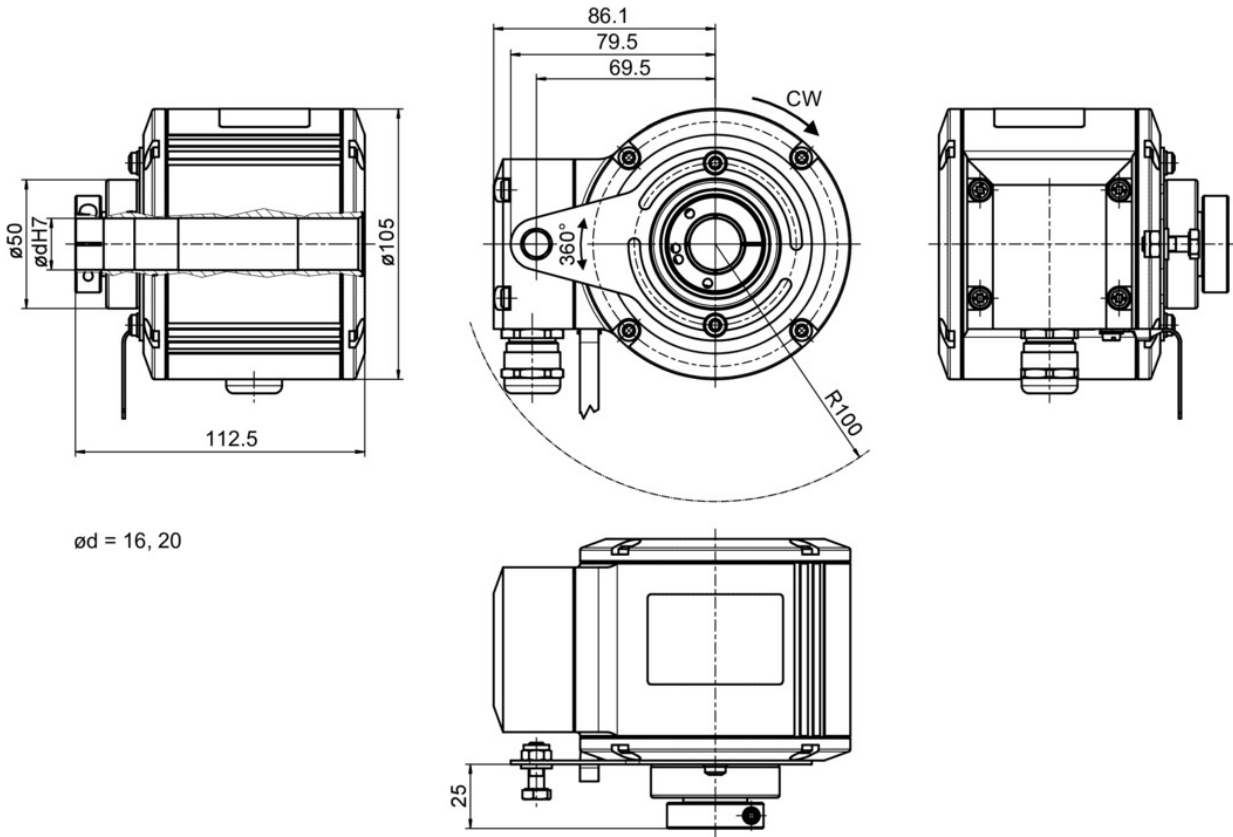
Schaltpegel	HTL/TTL ( $V_{in} = V_{out}$ )
High / Low	$\geq 2,5 \text{ V} / \leq 0,5 \text{ V}$ (TTL) $\geq U_b - 3 \text{ V} / \leq 1,5 \text{ V}$ (HTL)
Übertragungslänge	$\leq 550 \text{ m}$ bei 100 kHz (TTL) $\leq 350 \text{ m}$ bei 100 kHz (HTL)
Ausgabefrequenz	$\leq 600 \text{ kHz}$ (TTL); $\leq 350 \text{ kHz}$ (HTL)

# HMG10-T - Inkremental

Durchgehende Hohlwelle

Integrierter Drehzahlmesser - Magnetische Abtastung - Impulszahl und Schaltdrehzahl frei programmierbar (optional)

## Abmessungen



$\varnothing d = 16, 20$

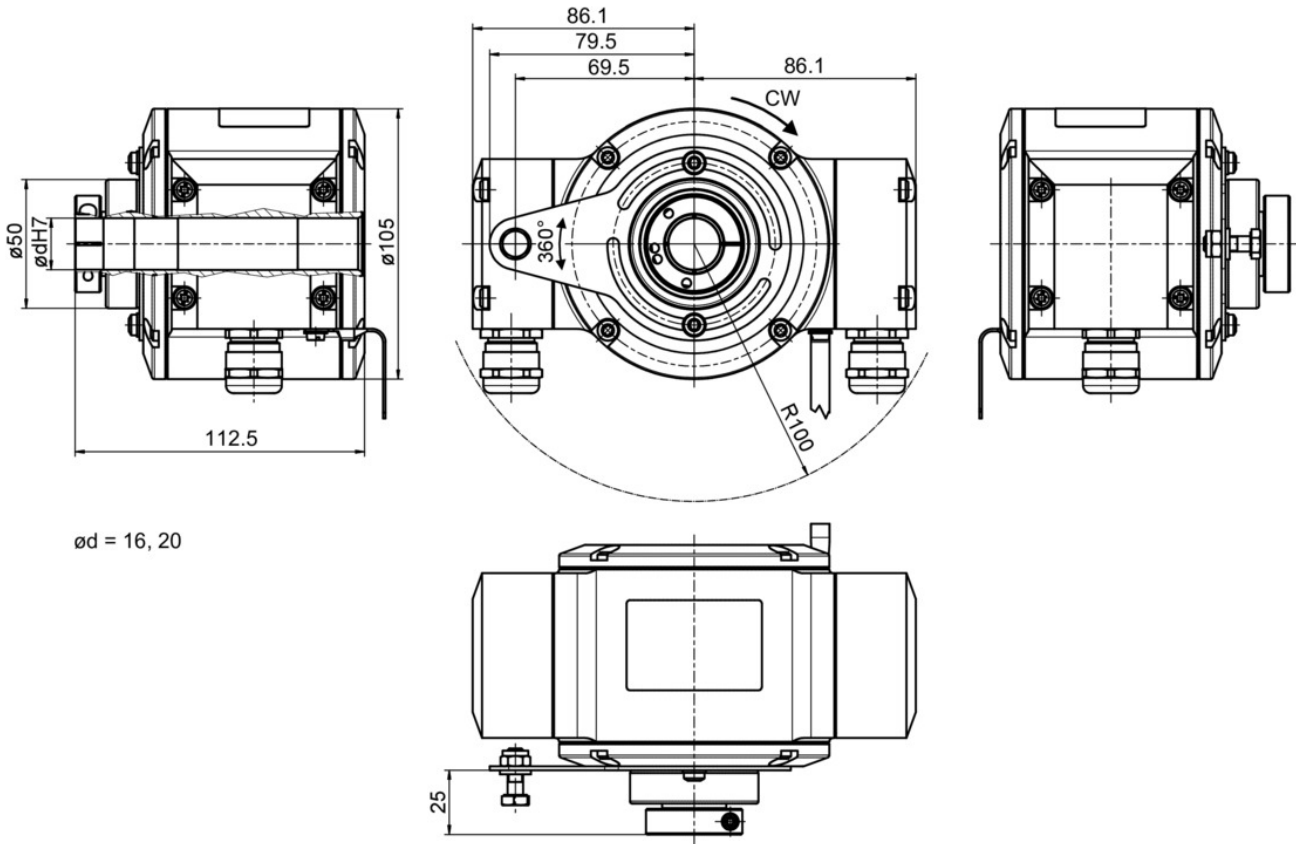
Durchgehende Hohlwelle mit 1x Klemmenkasten (Anschlusskennziffer -P)

## HMG10-T - Inkremental

Durchgehende Hohlwelle

Integrierter Drehzahlschalter - Magnetische Abtastung - Impulszahl und Schaltdrehzahl frei programmierbar (optional)

### Abmessungen



$\varnothing d = 16, 20$

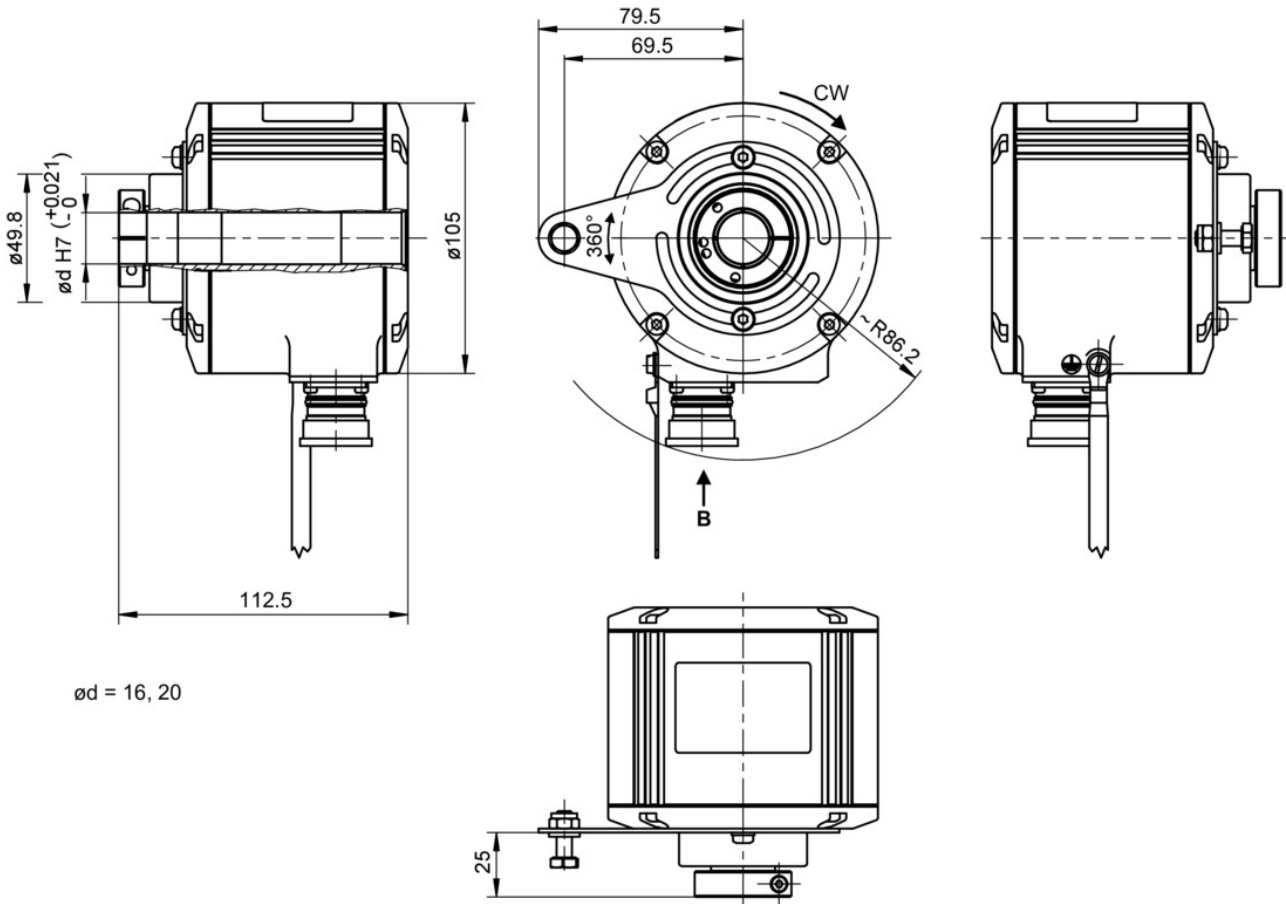
Durchgehende Hohlwelle mit 2x Klemmenkasten (Anschlusskennziffer -M)

# HMG10-T - Inkremental

Durchgehende Hohlwelle

Integrierter Drehzahlmesser - Magnetische Abtastung - Impulszahl und Schaltdrehzahl frei programmierbar (optional)

## Abmessungen



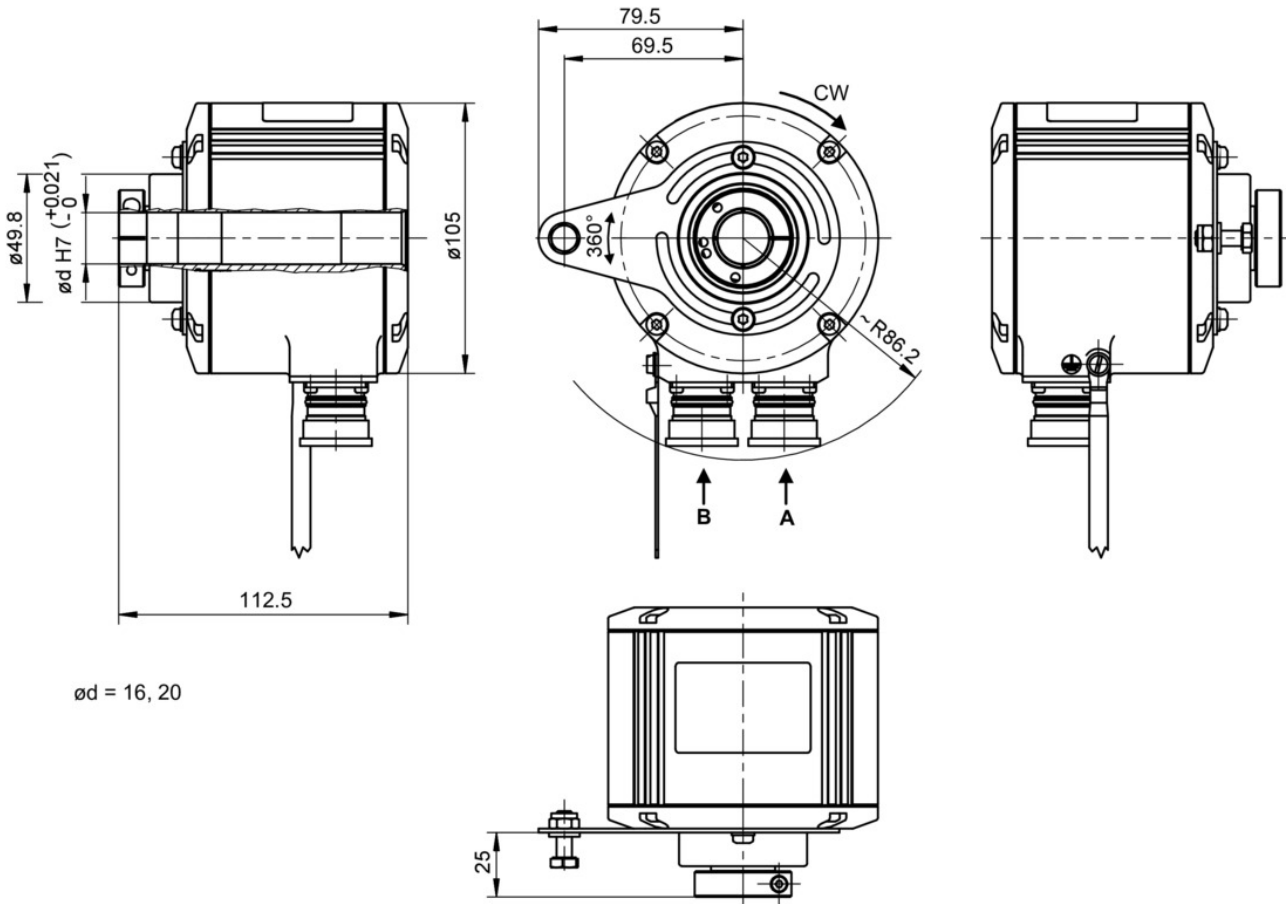
Durchgehende Hohlwelle mit 1x Flanschdose M23 (Anschlusskennziffer -H)

# HMG10-T - Inkremental

Durchgehende Hohlwelle

Integrierter Drehzahlmesser - Magnetische Abtastung - Impulszahl und Schaltdrehzahl frei programmierbar (optional)

## Abmessungen



$\varnothing d = 16, 20$

Durchgehende Hohlwelle mit 2x Flanschdose M23 (Anschlusskennziffer -L)



# HMG10-T - Inkremental

Durchgehende Hohlwelle

Integrierter Drehzahlschalter - Magnetische Abtastung - Impulszahl und Schaltdrehzahl frei programmierbar (optional)

**Typenschlüssel**

	HMG10	#	#	-	T	H	#	.	#	#	U0	.	0	0	0	#	#	.	G
<b>Produkt</b>	HMG10																		
<b>Programmierbar</b>																			
Nicht Programmierbar																			
Programmierbar																			
<b>Drehzahlschalter</b>																			
Ohne																			
Mit																			
<b>Wellenart</b>																			
Durchgehende Hohlwelle																			
<b>Flansch (Hohlwelle)</b>																			
Halterung (Drehmomentblech) für Drehmomentstütze, Hybridkugellager																			
<b>Schutzart</b>																			
IP 66 und IP 67, optimiert für staubige Umgebung																			
IP 66 und IP 67, optimiert für ölig-nasse Umgebung																			
IP 66 und IP 67, optimiert für tropische Umgebung																			
<b>Hohlwelle (durchgehend)</b>																			
Ø16 mm, Klemmring A-seitig																			
Ø20 mm, Klemmring A-seitig																			
Ø16 mm, Passfedernut																			
<b>Anschluss (SSI-BiSS)</b>																			
Klemmenkasten radial, Kabelverschraubung M20 (Belegung Inkremental / DSL)																			
Klemmenkasten 2x radial, Kabelverschraubung M20																			
Flanschdose radial, M23, 12-polig, Stiftkontakte, CW (Belegung Inkremental / DSL)																			
Flanschdose radial, 2x M23, 12-polig, Stiftkontakte CW (Belegung Inkremental / DSL)																			
<b>Betriebsspannung (SSI-BiSS)</b>																			
4,75...30 VDC																			
<b>Auflösung Singleturn</b>																			
Kein Positionssignal																			
<b>Auflösung Multiturn</b>																			
Kein Multiturn-Anteil																			
<b>Auflösung Drehzahl</b>																			
Kein Drehzahlsignal																			
<b>Auflösung Zusatz I</b>																			
Kein zusätzlicher Ausgang I																			
512 Imp. TTL/HTL Gegentakt (Vin=Vout), 6-Kanal																			
1024 Imp. TTL/HTL Gegentakt (Vin=Vout), 6-Kanal																			
2048 Imp. TTL/HTL Gegentakt (Vin=Vout), 6-Kanal																			
3072 Imp. TTL/HTL Gegentakt (Vin=Vout), 6-Kanal																			
4096 Imp. TTL/HTL Gegentakt (Vin=Vout), 6-Kanal																			
5000 Imp. TTL/HTL Gegentakt (Vin=Vout), 6-Kanal																			
8192 Imp. TTL/HTL Gegentakt (Vin=Vout), 6-Kanal																			

# HMG10-T - Inkremental

Durchgehende Hohlwelle

Integrierter Drehzahlschalter - Magnetische Abtastung - Impulszahl und Schaltdrehzahl frei programmierbar (optional)

## Typenschlüssel

HMG10 # # - T H # . # # U0 . 0 0 0 # # . G

### Auflösung Zusatz II

Kein zusätzlicher Ausgang II	0
512 Imp. TTL/HTL Gegentakt (Vin=Vout), 6-Kanal	F
1024 Imp. TTL/HTL Gegentakt (Vin=Vout), 6-Kanal	A
2048 Imp. TTL/HTL Gegentakt (Vin=Vout), 6-Kanal	B
3072 Imp. TTL/HTL Gegentakt (Vin=Vout), 6-Kanal	U
4096 Imp. TTL/HTL Gegentakt (Vin=Vout), 6-Kanal	T
5000 Imp. TTL/HTL Gegentakt (Vin=Vout), 6-Kanal	M
8192 Imp. TTL/HTL Gegentakt (Vin=Vout), 6-Kanal	R

### Betriebstemperatur

-40...+95 °C

G

## Zubehör

### Montagezubehör

11043628	Drehmomentstütze M6, Länge 67...70 mm
11004078	Drehmomentstütze M6, Länge 120...130 mm (≥71 mm)
11002915	Drehmomentstütze M6, Länge 425...460 mm (≥131 mm)
11054917	Drehmomentstütze M6 isoliert, Länge 67...70 mm
11072795	Drehmomentstütze M6 isoliert, Länge 120...130 mm (≥71 mm)
11082677	Drehmomentstütze M6 isoliert, Länge 425...460 mm (≥131 mm)
11077197	Montageset für Drehmomentstütze Grösse M6 und Erdungsband
11077087	Montage- und Demontageset

### Programmierzubehör

11190106	Z-PA.SDL.1 - WLAN-Adapter
----------	---------------------------