

EAM580R-B - CANopen®

Einseitig offene Hohlwelle

Magnetische Single- oder Multiturn-Drehgeber 14 Bit ST / 18 Bit MT

Auf einen Blick

- Drehgeber Single- oder Multiturn / CANopen® redundant
- Redundante Abtastung mit galvanischer Trennung
- Auflösung max. 32 Bit (14 Bit ST, 18 Bit MT)
- E1 Zulassung (KBA)
- Hohe Schutzart IP 67
- Hohe Schock- und Vibrationsfestigkeit
- Korrosionsschutz CX (C5-M)
- Litzenquerschnitt 0,5 mm²
- Einsetzbar bis PLd (ISO 13849)



Technische Daten

Technische Daten - elektrisch

Betriebsspannung	10...30 VDC
Betriebsstrom typ.	35 mA (24 VDC, ohne Last)
Initialisierungszeit	≤ 1 s nach Einschalten
Schnittstelle	CANopen®
Funktion	Multiturn Singleturn
Profilkonformität	CANopen® CiA Kommunikationsprofil DS 301 LSS Profil DSP 305 Geräteprofil DS 406
Schrittzahl pro Umdrehung	≤16384 / 14 Bit
Anzahl der Umdrehungen	≤262144 / 18 Bit
Absolute Genauigkeit	±0,15 ° (+20 ±15 °C) ±0,25 ° (-40...+85 °C)
Abtastprinzip	Magnetisch
Codeverlauf	CW: aufsteigende Werte bei Drehung im Uhrzeigersinn (Blick auf den Flansch)
Ausgangsstufen	CAN-Bus, LV (5 V) kompatibel ISO 11898
Störfestigkeit	EN 61000-6-2 UN ECE R10
Störaussendung	EN 61000-6-4 UN ECE R10
MTTF _d (ISO 13849)	Hoch (>100 Jahre) je Kanal Einsatz in Sicherheitsfunktionen ausschliesslich basierend auf Application Note und MTTF _d -Zuverlässigkeitsvorhersage (separat anfordern).

Technische Daten - elektrisch

Zulassung	UL-Zulassung / E217823 E1 Zulassung (KBA)
-----------	----------------------------------------------

Technische Daten - mechanisch

Baugrösse (Flansch)	ø58 mm
Wellenart	ø10...15 mm (einseitig offene Hohlwelle)
Schutzart EN 60529	IP 67 (mit Wellendichtung)
Betriebsdrehzahl	≤6000 U/min
Anlaufdrehmoment	≤2,5 Ncm (+20 °C, IP 67)
Trägheitsmoment	46,75 gcm ²
Werkstoff	Gehäuse: Stahl, pulverbeschichtet Flansch: Aluminium Hohlwelle: Edelstahl
Korrosionsschutz	IEC 60068-2-52 Salzsprühnebel für Umgebungsbedingungen CX (C5-M) nach ISO 12944-2
Betriebstemperatur	-40...+85 °C (siehe allgemeine Hinweise)
Relative Luftfeuchte	95 %
Widerstandsfähigkeit	EN 60068-2-6 Vibration 30 g, 10-2000 Hz EN 60068-2-27 Schock 500 g, 1 ms
Masse ca.	250 g
Anschluss	Flanschdose M12, 5-polig Kabel 2 m

EAM580R-B - CANopen®

Einseitig offene Hohlwelle

Magnetische Single- oder Multiturn-Drehgeber 14 Bit ST / 18 Bit MT

Allgemeine Hinweise

Für eine präzise thermische Auslegung ist die Eigenerwärmung abhängig von Drehzahl, Schutzart, Anbau und Umgebungsbedingungen sowie der Elektronik und Versorgungsspannung zu berücksichtigen. Näherungsweise gilt für die Eigenerwärmung 12 K (Variante IP 67) pro 1000 U/min. Wird der Drehgeber nahe der maximalen Kennwerte betrieben, sollte die tatsächliche Temperatur am Flansch des Drehgebers gemessen werden.

Anschlussbelegung

Kabel

 für Anschlusskennziffer **-L**

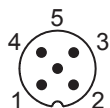
Aderfarbe	Signale
weiss	0 V
braun	+Vs
grün	CAN_H
gelb	CAN_L
grau	CAN_GND

 Kabeldaten: 5 x 0,5 mm²

Flanschdose M12, 5-polig

 für Anschlusskennziffer **-N**

Pin	Signale
1	CAN_GND
2	+Vs
3	0 V
4	CAN_H
5	CAN_L



CANopen® Merkmale

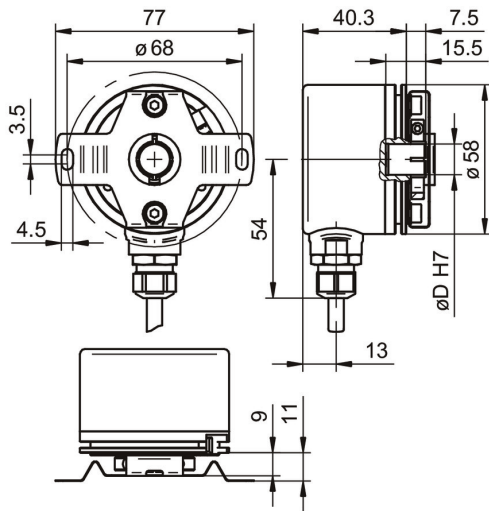
Betriebsarten	Timer-driven (Event-Time) Synchronously triggered (Sync)
Knoten- überwachung	Heartbeat Node guarding
Programmierbare Parameter	Betriebsarten Gesamtauflösung Skalierung
Diagnose	Multiturn-Abtastung Positionsfehler Temperaturüberschreitung Geschwindigkeitsüberschreitung
Defaulteinstellung	50 kbit/s Kanal A: Knotennummer 1 Kanal B: Knotennummer 2

EAM580R-B - CANopen®

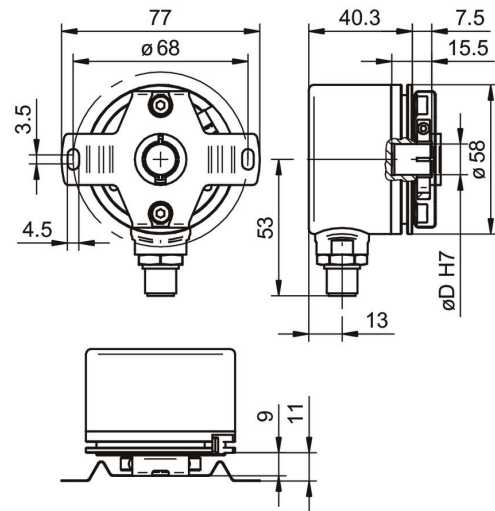
Einseitig offene Hohlwelle

Magnetische Single- oder Multiturn-Drehgeber 14 Bit ST / 18 Bit MT

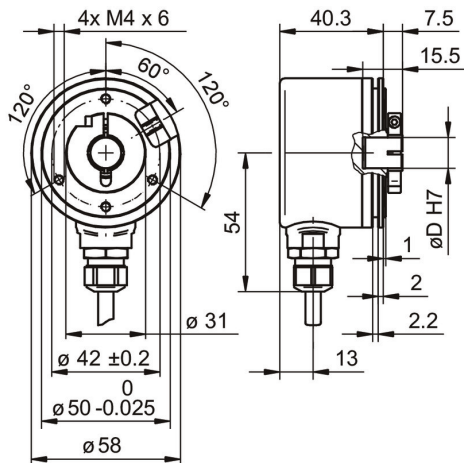
Abmessungen



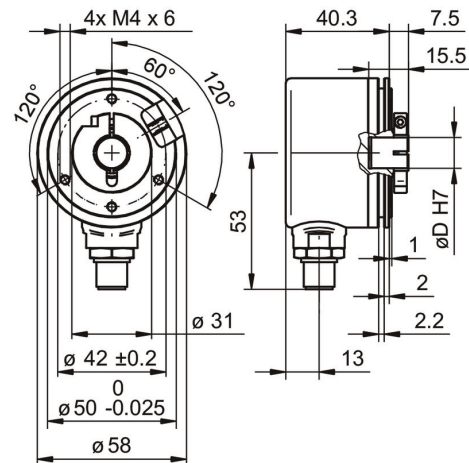
EAM580R, Kabel mit Statorkupplung



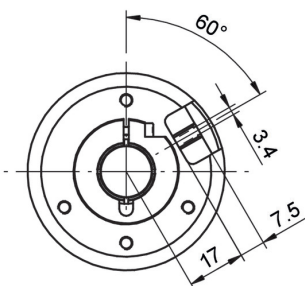
EAM580R, M12 mit Statorkupplung



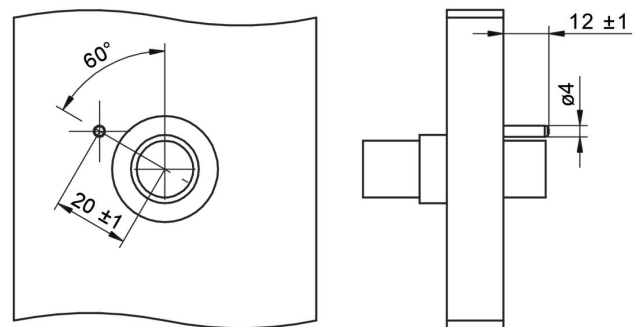
EAM580R, Kabel ohne Statorkupplung



EAM580R, M12 ohne Statorkupplung

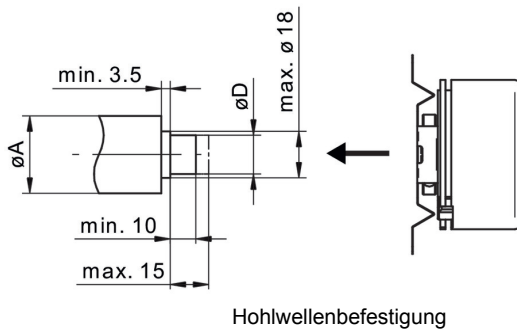


Stiftankopplung



Bohrung Drehmomentstift

Abmessungen



EAM580R-B - CANopen®

Einseitig offene Hohlwelle

Magnetische Single- oder Multiturn-Drehgeber 14 Bit ST / 18 Bit MT

Typenschlüssel

	EAM580R	-	B	#	##	.	7	#	C8	.	14	##	0	.	A
Produkt	EAM580R														
Wellenart	Einseitig offene Hohlwelle		B												
Flansch (Hohlwelle)	Ohne Statorkupplung			N											
	Mit Statorkupplung 68 mm			A											
	Stiftankopplung 5 mm, axial			E											
Einseitig offene Hohlwelle	ø10 mm, Klemmring A-seitig				A										
	ø12 mm, Klemmring A-seitig				C										
	ø14 mm, Klemmring A-seitig				E										
	ø15 mm, Klemmring A-seitig				F										
Schutzart	IP 67						7								
Anschluss	Kabel radial, 2 m							L							
	Flanschdose radial, M12, 5-polig, Stiftkontakte, CCW							N							
Versorgung / Schnittstelle	10...30 VDC / CANopen (DS406) redundant (2-kanalige Ausführung)								C8						
Auflösung Singleturn	14 Bit										14				
Auflösung Multiturn	Keine Option											00			
	18 Bit											18			
Auflösung Zusatz	Keine Option												0		
Betriebstemperatur	-40...+85 °C														A

Zubehör

Montagezubehör

11136718 Federplatten-Set - EAM580