

## IR18.P06F-F50.PC1Z.7BCV

Détecteurs de proximité inductifs - factor 1 - all metals

Numéro d'article: 11119472

### Vue d'ensemble

- Modèle standard cylindrique pour une utilisation polyvalente
- Facteur 1 - même distance de détection élevée sur tous les métaux
- Dispersion en série minime grâce au calibrage en fin de ligne
- Robuste, même dans les environnements les plus exigeants
- Comportement de commutation stable en température et à long terme



Image similaire



### Caractéristiques techniques

#### Données générales

|                                   |   |
|-----------------------------------|---|
| Type de montage                   | Noyé  |
| Exécution spéciale                | Facteur 1   |
| Portée nominale Sn                | 6 mm  |
| Distance de détection assurée Sa  | ≤ 81 % of Sn  |
| Distance de commutation réelle Sr | ± 10 % von Sn   |
| Dérivé en température             | ± 10 % de Sr  |
| Hystérésis de commutation         | 3 ... 20 % de Sr  |
| Indication de l'état de sortie    | LED rouge   |
| Facteur de correction typ.        | Acier doux 100 %, Acier inoxydable 100 %, Aluminium 100 %, Cuivre 100 % |
| Objet de référence                | Fe360 18 x 18 x 1 mm  |

#### Données électriques

|                                   |                      |
|-----------------------------------|----------------------|
| Fréquence de commutation          | 500 Hz               |
| Plage de tension +Vs              | 5 ... 36 VDC         |
| Consommation max. (sans charge)   | 12 mA                |
| Circuit de sortie                 | PNP à ouverture (NC) |
| Tension résiduelle Vd             | <2 VDC               |
| Courant de sortie                 | 200 mA               |
| Protégé contre courts-circuits    | Oui                  |
| Protégé contre inversion polarité | Oui                  |

#### Données mécaniques

|                         |                           |
|-------------------------|---------------------------|
| Forme du boîtier        | Cylindrique avec filetage |
| Matériau (face active)  | PBT                       |
| Matériau boîtier        | Laiton nickelé            |
| Dimension               | 18 mm                     |
| Longueur du boîtier     | 50 mm                     |
| Version de raccordement | Câble, L=2 m              |
| Couple de serrage max.  | 40 Nm                     |
| Poids                   | 100 g                     |

#### Conditions ambiantes

|                               |   |
|-------------------------------|---|
| Température de fonctionnement | -25 ... +75 °C  |
| Température en magasin        | -25 ... +75 °C  |
| Classe de protection          | IP 67   |
| Résistance aux vibrations     | IEC 60068-2-6:2008 10 g à f = 10 - 2000 Hz, durée 150 min par axe       |
| Résistance aux chocs          | IEC 60068-2-27:2009 100 g / 6 ms, 10 secousses par axe et par direction |

#### Données techniques de sécurité

|                               |           |
|-------------------------------|-----------|
| MTTF                          | 775 année |
| Couverture du diagnostic (DC) | 0 %       |

#### Cable

|                           |        |
|---------------------------|--------|
| Cable length              | 200 cm |
| Shielded                  | No     |
| External sheath: Material | PVC    |

# IR18.P06F-F50.PC1Z.7BCV

Détecteurs de proximité inductifs - factor 1 - all metals

Numéro d'article: 11119472

## Caractéristiques techniques

### Cable

|                      |                      |
|----------------------|----------------------|
| Cable diameter       | 4,2 mm               |
| Wire cross section   | 0,25 mm <sup>2</sup> |
| Insulation: Material | PVC                  |

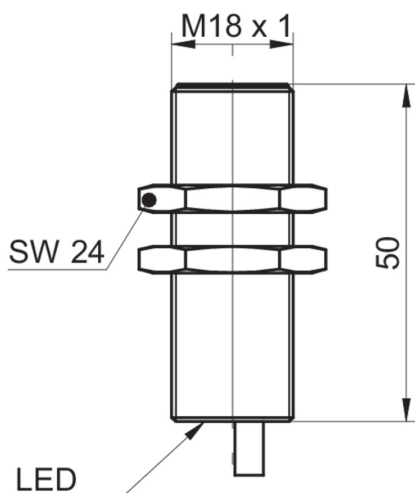
### Cable

|                         |                     |
|-------------------------|---------------------|
| Bending radius (fixed)  | 5 × outer diameter  |
| Bending radius (mobile) | 10 × outer diameter |

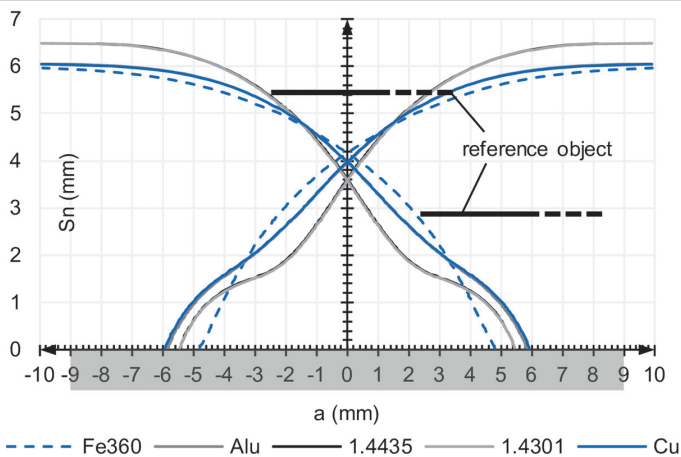
## Recommandations

- Même portée avec tous les métaux (pas de facteur de réduction)

## Dessin d'encombrement



## Courbe de réponse



## Accessoires

### Accessoires de montage

|          |  |
|----------|--|
| 10151658 | Kit de fixation Sensofix Série 18                        |
| 11172096 | ZADAP-M18.STANDARD                                       |
| 11171584 | ZADAP-M18.SHORT  |
| 11172095 | ZADAP-M18.LONG   |
| 11707685 | Tige de montage avec support de plaque de montage 200 mm |
| 11707686 | Tige de montage avec support de plaque de montage 300 mm |
| 11707688 | Tige de montage 200 mm                                   |
| 11707697 | Tige de montage 250 mm                                   |
| 11707698 | Tige de montage avec support de plaque de montage 250 mm |
| 11707687 | Tige de montage 300 mm                                   |
| 11707699 | Plaque de montage série 500 et ø18 mm                    |
| 11707702 | Base de montage  |
| 11707703 | Connecteur bidirectionnel                                |

## Schéma de raccordement

