

PP56H

Voll verschweisster Drucksensor mit Touchscreen für hygienische Anwendungen

PP56H-2.B####.D214.####21.#0#0

Auf einen Blick

- Alle marktüblichen hygienischen Anschlüsse verfügbar
- Beständig gegen alle gängigen CIP-Reinigungsmedien
- Vollverschweisste Messzelle
- IO-Link Dual Channel output (parallel zu 4 ... 20 mA)
- Platzsparende Installationen
- Absolutdruck, Relativdruck und Vakuummessung
- Einfache Parametrierung über Display, IO-Link und FlexProgram
- Drehbare Anzeige mit 28 Stufen über 315° bei Ausführungen mit Gewindeanschlüssen



Abbildung ähnlich



Technische Daten

Leistungsmerkmale

Druckart	Absolut (gegen Vakuum) Relativ (gegen Umgebung)
Messbereich	-1 ... 60 bar Siehe Abschnitt "Betriebsbedingungen"
Max. Messspanne	60 bar , mit Standardkonfiguration
Min. Messspanne	0,4 bar , mit Standardkonfiguration
Max. Turn-Down-Verhältnis	5 : 1
Kompensierter Temperaturbereich	-20 ... 70 °C
Max. Messabweichung	± 0,3 % FSR , innerhalb des kompensierten Temperaturbereichs Beinhaltet die Nullpunkt-, Endwert- und Linearitätsabweichung (nach Grenzpunkteinstellung) sowie Hysterese und Nichtwiederholbarkeit (EN 61298-2) (Tamb = 20 °C) Bei Turn-Down ist dieser Wert mit dem angewandten Turn-Down-Verhältnis zu multiplizieren
Temperatur-Koeffizient	≤ 0,1 % FSR/10 K @ -40 ... -20 °C ≤ 0,1 % FSR/10 K @ > 70 °C Siehe Abschnitt "Betriebsbedingungen"
Langzeitstabilität	≤ 0,2 % FSR/a
Standardmessfehler (BFSL)	± 0,15 % FSR , innerhalb des kompensierten Temperaturbereichs Beinhaltet die Linearitätsabweichung (nach Kleinstwerteinstellung, BFSL) sowie Hysterese und Nichtwiederholbarkeit Bei Turn-Down ist dieser Wert mit dem angewandten Turn-Down-Verhältnis zu multiplizieren
Sprungantwortzeit, T90	≤ 45 ms , 2-Leiter ≤ 25 ms , 3-Leiter

Prozessbedingungen

Prozesstemperatur	-40 ... 100 °C , ohne Kühlstrecke -40 ... 150 °C , mit Kühlstrecke
Prozessdruck	Siehe Abschnitt "Betriebsbedingungen"
SIP/CIP-Kompatibilität	< 30 min, ohne Kühlstrecke @ Medientemperaturen bis 125 °C

Prozessanschluss

Anschlussvarianten	Siehe Abschnitt "Masszeichnungen"
Prozessberührendes Material	AISI 316L (1.4404)

Prozessberührendes Material, Membrane	AISI 316L (1.4435)
---------------------------------------	--------------------

Oberflächenrauheit (in Kontakt mit Medium)

Membrane	Ra ≤ 0,4 µm
Prozessanschluss	Ra ≤ 0,8 µm Ra ≤ 0,8 µm, electropoliert, optional Ra ≤ 0,4 µm, optional Ra ≤ 0,4 µm, electropoliert, optional
Schweißnaht	Ra ≤ 0,8 µm

Umgebungsbedingungen

Arbeitstemperaturbereich	-30 ... 70 °C , mit Display -10 ... 70 °C , optimale Display-Lesbarkeit
Lagertemperaturbereich	-40 ... 85 °C
Schutzart (EN 60529)	IP 67 IP 69 K , with appropriate mating connector
Luftfeuchtigkeit	< 100 % RH , kondensierend
Isolationswiderstand	> 100 MΩ , 500 V DC
Schwingen (sinusförmig) (EN 60068-2-6)	1,6 mm (2 ... 25 Hz), 4 g (25 ... 100 Hz), 1 Oktave / min.
Shock (EN 61373)	300m/s² @ 15ms

PP56H

Voll verschweisster Drucksensor mit Touchscreen für hygienische Anwendungen

PP56H-2.B####.D214.####21.#0#0

Technische Daten

Gehäuse

Bauform	Kompakt-Transmitter, Ø50 mm
Baugröße	Siehe Abschnitt "Masszeichnungen"
Material	AISI 316L (1.4404)

Elektrischer Anschluss

Steckverbindung	M12-A, 4-Pin, Edelstahl
Schnittstelle	IO-Link 1.1 FlexProgram

Speisung

Betriebsspannungsbereich	15 ... 35 V DC 18 ... 30 V DC , mit IO-Link
--------------------------	------------------------------------------------

Speisung

Stromaufnahme (ohne Last)	3,5 mA ... 23 mA , 2-Leiter 16 mA typ., 25 mA max., 3-Leiter Modus
Verpolungsschutz	Ja
Hochlaufzeit	< 600 ms @ 24 V

Konformität und Zulassungen

EMV	EN 61326-1 EN 61326-2-3 Abweichung während Störfestigkeitsprüfung ≤ 0,2% FSR
-----	------------------------------------------------------------------------------------

Ausgangssignale

Schaltausgang

Ausgabeart	PNP NPN Push-pull
Schaltlogik	High-Aktiv Low-Aktiv
Spannungsabfall	< 2 VDC
Strombelastung	100 mA , max.
Leckstrom	< 160 µA , max.
Kurzschlussfestigkeit	Ja
Dämpfung	0 ... 60 s , programmierbar

4 ... 20 mA

Output signal	4 ... 20 mA 20 ... 4 mA , programmierbar Die folgenden Genauigkeitsangaben sind zu den Werten des Abschnitts "Leistungsmerkmale" zu addieren, wenn der Sensor im Analogmodus betrieben wird.
Genauigkeit	± 0,1 % FSR (± 16 µA)
Sprungantwortzeit, T90	≤ 25 ms
Lastwiderstand	$R_s \leq (V_{DC} - 15 V) / 23 \text{ mA}$, in 2-Leiter Betrieb $R_s \leq (V_{DC} - 10 V) / 23 \text{ mA}$, in 3- & 4-Leiter Betrieb
Restwelligkeit	< 1 % FSR (1 Vrms, 50Hz...1kHz)
Einfluss von Änderungen in der Versorgungsspannung	< 0,01 % FSR/V (± 1,6 µA/V), abweichend von 24 VDC
Dämpfung	0 ... 60 s , programmierbar

IO-Link-Schnittstelle

IO-Link-Version	1.1
Geräteprofil	Smart Sensor Profile
IO-Link-Porttyp	Class A
Baud-Rate	38,4 kbaud (COM2)
Zykluszeit	≥ 4 ms
Prozessdatenlänge	48 bit
SIO-Mode	Ja
Prozessdaten (zyklisch)	Druck Schaltzustand Alarmzustand
Diagnosedaten (azyklisch)	Messzellentemperatur CPU Temperatur Betrieb
Einstellbare Daten (azyklisch)	Nullpunkteinstellung Parameter Schaltausgang Grenzwerte Stromausgang Konfiguration der Anzeige Tags Passwort für Zugang
Dual Channel	IO-Link / SIO Mode
Dual Channel 2	Analog / SIO Mode

PP56H

Voll verschweisster Drucksensor mit Touchscreen für hygienische Anwendungen

PP56H-2.B####.D214.####21.#0#0

Display

Vom Benutzer konfigurierbare Daten

Fehler-/Warnanzeige	Individuell konfigurierbares Display und Hintergrundbeleuchtung in weiß, grün oder rot, dauerhaft leuchtend oder blinkend Konfigurierbar Grenzwerte über den Messbereich hinaus
Messeinheit	bar psi

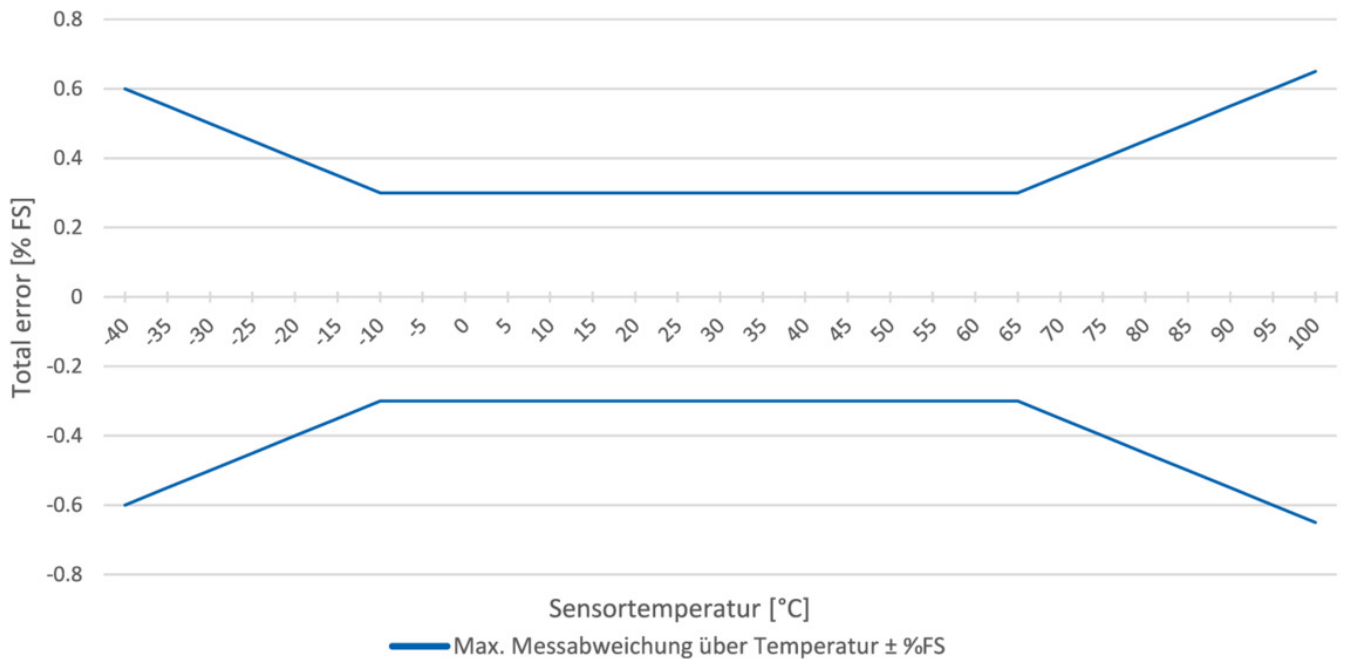
Allgemeine Hinweise

Panel-Typ	Grafisches LCD-Display, FSTN
Anzeigebereich	-9999 ... 99999
Max. Ziffernhöhe	21,8 mm
Material	Polycarbonat

Betriebsbedingungen

Messbereich (bar)	Überlastgrenze (bar)	Berstdruck (bar)
0 ... 0,4	1	2
0 ... 1	-1 ... 1	6
0 ... 6	-1 ... 5	30
0 ... 10	-1 ... 15	120
0 ... 20		
0 ... 25	70	140
0 ... 40		
0 ... 60	135	270

Temperaturkoeffizient



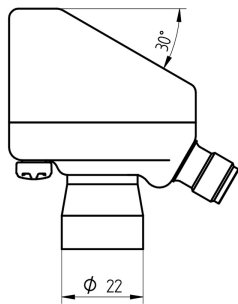
PP56H

Voll verschweisster Drucksensor mit Touchscreen für hygienische Anwendungen

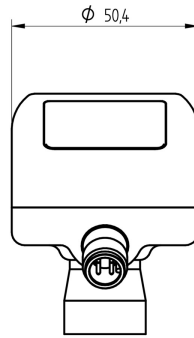
PP56H-2.B####.D214.####21.#0#0

Masszeichnungen (mm)

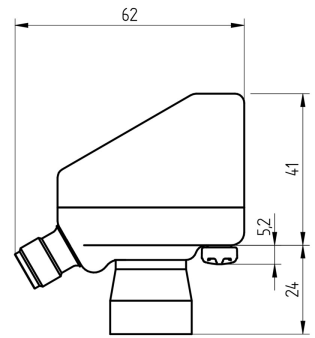
Gehäuse



Displaygehäuse Ansicht links

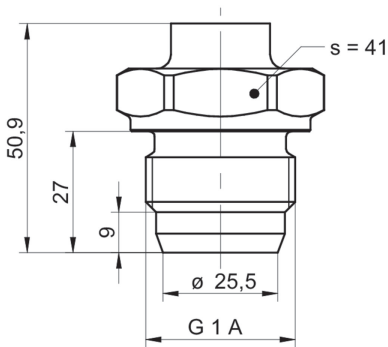


Displaygehäuse Frontansicht

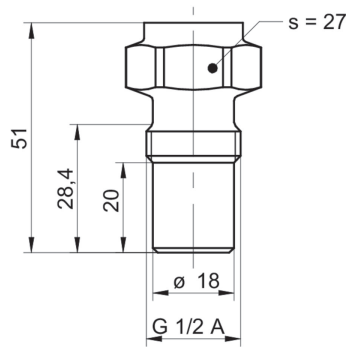


Displaygehäuse Ansicht rechts

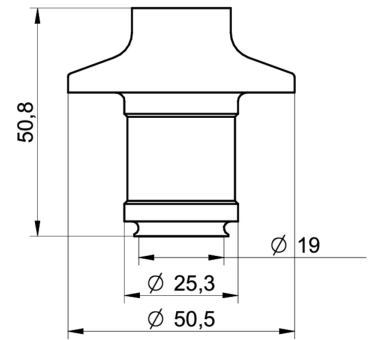
Prozessanschluss



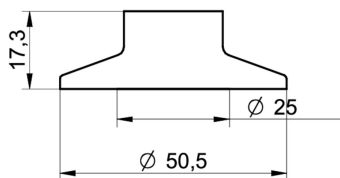
A04-44
G 1 A hygienerecht (BCID: A04)



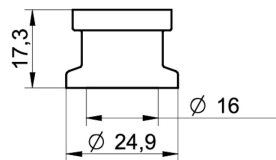
A03-48
G 1/2 A hygienerecht (BCID: A03)



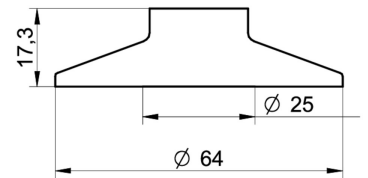
B01-50
BHC 3A DN 38, Membrane Ø 19 mm (BCID: B01)



C04-51
Tri-Clamp Ø 50.5, Membrane Ø 25 mm (BCID: C04)



C01-52
Tri-Clamp Ø 24.9, Membrane Ø 16 mm (BCID: C01)



C05-54
Tri-Clamp Ø 64.0, Membrane Ø 25 mm (BCID: C05)

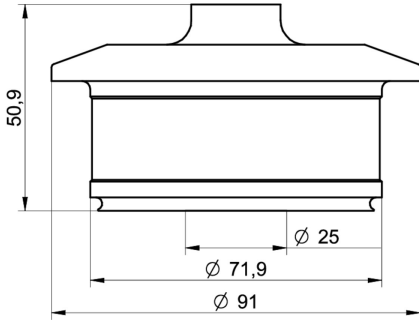
PP56H

Voll verschweisster Drucksensor mit Touchscreen für hygienische Anwendungen

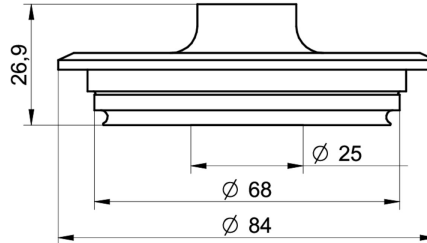
PP56H-2.B####.D214.####21.#0#0

Masszeichnungen (mm)

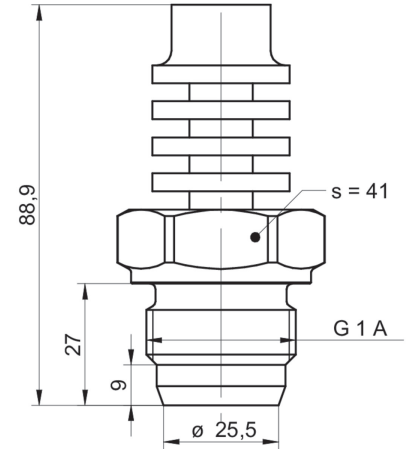
Prozessanschluss



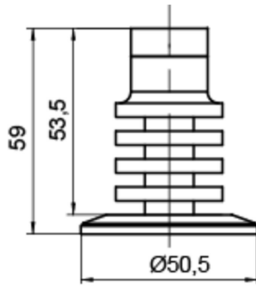
B02-56
BHC 3A DN 76, Membrane Ø 25 mm (BCID: B02)



V02-61
Varivent® DN 32 ... 125; 1 1/2" ... 6" (Type N), Ø 68, Membrane Ø 25 mm (BCID: V02)



A04-74
G 1 A hygienerecht mit Kühlstrecke (BCID: A04)



C04-81
Tri-Clamp Ø 50.5, Membrane Ø 25 mm (BCID: C04) mit Kühlstrecke

Elektrischer Anschluss

Ersatzschaltbild	Funktion	Pinbelegung	Kodierung	Betriebsmodus	Verwendete Pins
	+Vs	1		IO-Link / dual channel	1, 2, 3, 4
	IOOUT / SW2	2		analog 3-wire	1, 2, 3
	GND (0 V)	3		analog 2-wire	1, 2
	IO-Link / SW1	4			
	Frame Ground	Plug thread			

PP56H

Voll verschweisster Drucksensor mit Touchscreen für hygienische Anwendungen

PP56H-2.B####.D214.####21.#0#0

Bestellangaben

Typenschlüssel - Konfigurationsmöglichkeiten siehe Website

	PP56H	-	2	.	B	###	#	.	D2	14	.	##	#	0	2	1	.	#	0	#	0	
Produkt	PP56H																					
Gehäusematerial	Edelstahl 1.4404 AISI 316L		2																			
Genauigkeit	± 0.3 % FS				B																	
Messbereich	0 ... 0.4 bar (EN)					B11																
	0 ... 1 bar (EN)					B15																
	-1 ... 1 bar (EN)					B73																
	0 ... 6 bar (EN)					B20																
	-1 ... 5 bar (EN)					B77																
	0 ... 10 bar (EN)					B22																
	-1 ... 15 bar (EN)					B81																
	0 ... 20 bar (EN)					B25																
	0 ... 25 bar (EN)					B26																
	0 ... 40 bar (EN)					B27																
	0 ... 60 bar (EN)					B29																
Druckart	Relativ (gegen Umgebung)																				R	
	Absolut (gegen Vakuum)																					A
Ausgangssignal	IO-Link and 4 ... 20 mA in parallel Extended functionality									D2												
Elektrischer Anschluss	M12-A, 4-Pin																					14
Prozessanschluss	G 1 A hygienerecht (A04) ⁽¹⁾																					44
	G 1/2 A hygienerecht (A03) ⁽¹⁾																					48
	BHC 3A DN 38 (B01)																					50
	ISO 2852 (Tri-Clamp), DN 33.7; 38, Ø 50.5 (C04)																					51
	Tri-Clamp, DN 3/4, Ø 24.9 (C01)																					52
	ISO 2852 (Tri-Clamp), DN 40; 51, Ø 64.0 (C05)																					54
	BHC 3A DN 76 (B02)																					56
	Varivent® DN 32 ... 125; 1 1/2 ... 6 (Type N), Ø 68 (V02)																					61
	G 1 A hygienerecht mit Kühlstrecke (A04) ⁽¹⁾																					74
	ISO 2852 (Tri-Clamp), DN 33.7; 38, Ø 50.5 mit Kühlstrecke (C04)																					81
Material Prozessanschluss	Stainless steel 1.4404 AISI 316L																					2
	Edelstahl 1.4404 Ra0.4																					3
	Edelstahl 1.4435 AISI 316L elektroliert Ra 0.4																					F
Dichtung	Ohne																					0
Ölfüllung	NSF H1 gelistet (FDA zugel.)																					2
Display	Mit Display																					1

PP56H

Voll verschweisster Drucksensor mit Touchscreen für hygienische Anwendungen

PP56H-2.B####.D214.####21.#0#0

Bestellangaben

Typenschlüssel - Konfigurationsmöglichkeiten siehe Website

		PP56H	-	2	.	B	###	#	.	D2	14	.	##	#	0	2	1	.	#	0	#	0
Konfiguration																						
Werkseinstellungen																				0		
Kundenspezifisch																				1		
Explosionsschutz																						
Without																				0		
Zulassungen																						
Standard Zulassungen																				0		
Hygiene Zulassungen																				1		
Technologie																						
Silizium																				0		

(1) Ohne 3A / EHEDG