

**产品要点**

- 衰减因子为1 – 任何金属上都有相同的感应距离
- 得益于产线最后的统一校准，产品一致性非常高
- 即使在苛刻环境中也能保持坚固可靠
- 温度与长期开关动作稳定性



图片与实际产品类似



**技术数据**

**基本参数**

安装方式	齐平
额定感应距离 Sn	2 mm
可靠感应距离 Sa	≤ 81 % of Sn
实际感应距离 Sr	± 10 % von Sn
温漂	±10% Sr
迟滞	3 ... 20 % Sr
输出指示灯	红色LED
典型校正因子	低碳钢100% · 不锈钢65% · 铝30% · 铜25%
Reference object	Fe360 8 x 8 x 1 mm

**电气参数**

开关频率	5 kHz
电源电压范围 +Vs	6 ... 36 VDC
最大电流消耗 (无负载)	12 mA
输出电路	PNP 常闭 (NC)
压降 Vd	<2 VDC
输出电流	200 mA
短路保护	是
反极性保护	是

**机械参数**

类型	圆柱形 · 螺纹版
感应面材质	PBT
外壳材质	不锈钢 (V2A)

**机械参数**

尺寸	8 mm
外壳长度	40 mm
连接方式	2米直接出线
最大紧固扭矩	7 Nm

**环境条件**

工作温度	-25 ... +75 °C
储存温度	-25 ... +75 °C
防护等级	IP 67
抗振性	IEC 60068-2-6:2008 10 g at f = 10 - 2000 Hz, duration 150 min per axis
抗冲击性	IEC 60068-2-27:2009 100 g / 6 ms, 10 jolts per axis and direction

**安全最大值**

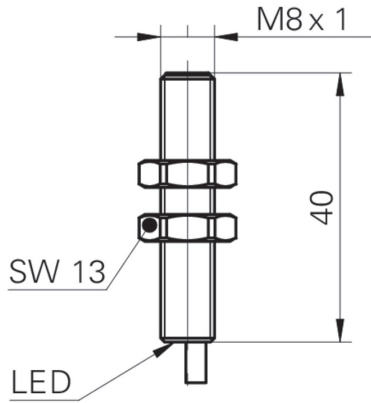
MTTF	2198 年
Diagnostic coverage (DC)	0 %

**电缆**

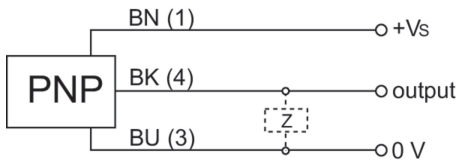
Cable length	200 cm
Shielded	无
External sheath: Material	PVC
Cable diameter	3,0 mm
Wire cross section	0.14 mm <sup>2</sup>
Insulation: Material	PVC
Bending radius (fixed)	3 × 外径
Bending radius (mobile)	10 × 外径

2024-11-08 指定的产品特性或功能和性能数据不代表或暗示任何保证。技术参数如有变更，恕不另行通知。

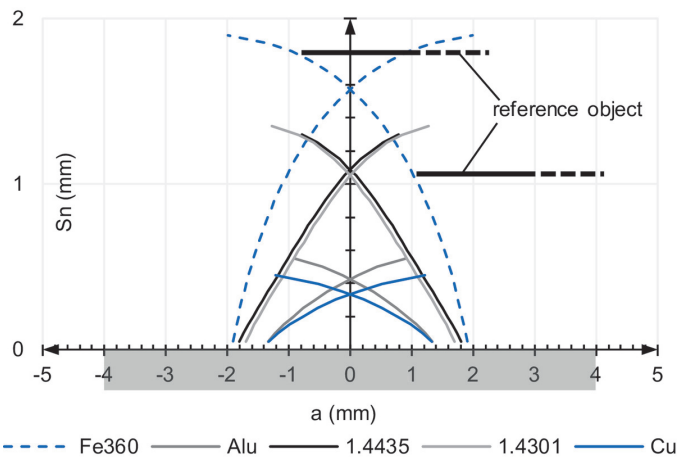
尺寸图



接线图



Response diagram



附件

安装附件

10151719

08系列安装附件