

Vue d'ensemble

- Modèle standard cylindrique pour une utilisation polyvalente
- Dispersion en série minimale grâce au calibrage en fin de ligne
- Robuste, même dans les environnements les plus exigeants
- Comportement de commutation stable en température et à long terme



Image similaire



Caractéristiques techniques

Données générales		Données mécaniques	
Type de montage	Noyé	Forme du boîtier	Cylindrique avec filetage
Portée nominale Sn	2 mm	Matériau (face active)	PBT
Distance de détection assurée Sa	≤ 81 % of Sn	Matériau boîtier	Acier inoxydable (V2A)
Distance de commutation réelle Sr	± 10 % von Sn	Dimension	8 mm
Dérivé en température	± 10 % de Sr	Longueur du boîtier	40 mm
Hystérésis de commutation	3 ... 20 % de Sr	Version de raccordement	Câble, L=2 m
Indication de l'état de sortie	LED rouge	Couple de serrage max.	7 Nm
Facteur de correction typ.	Acier doux 100 %, Acier inoxydable 65 %, Aluminium 30 %, Cuivre 25 %	Conditions ambiantes	
Objet de référence	Fe360 8 x 8 x 1 mm	Température de fonctionnement	-25 ... +75 °C
Données électriques		Température en magasin	-25 ... +75 °C
Fréquence de commutation	5 kHz	Classe de protection	IP 67
Plage de tension +Vs	6 ... 36 VDC	Résistance aux vibrations	IEC 60068-2-6:2008 10 g à f = 10 - 2000 Hz, durée 150 min par axe
Consommation max. (sans charge)	12 mA	Résistance aux chocs	IEC 60068-2-27:2009 100 g / 6 ms, 10 secousses par axe et par direction
Circuit de sortie	PNP à fermeture (NO)	Données techniques de sécurité	
Tension résiduelle Vd	<2 VDC	MTTF	2198 année
Courant de sortie	200 mA	Couverture du diagnostic (DC)	0 %
Protégé contre courts-circuits	Oui	Cable	
Protégé contre inversion polarité	Oui	Cable length	200 cm
		Shielded	No
		External sheath: Material	PVC
		Cable diameter	3,0 mm

Caractéristiques techniques

Cable

Wire cross section	0,14 mm ²
Insulation: Material	PVC

Cable

Bending radius (fixed)	3 × outer diameter
Bending radius (mobile)	10 × outer diameter

Dessin d'encombrement

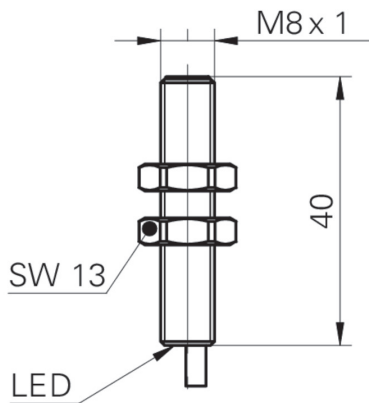
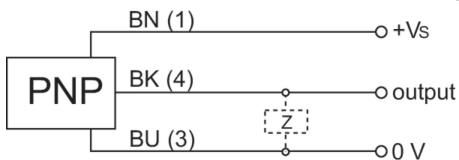
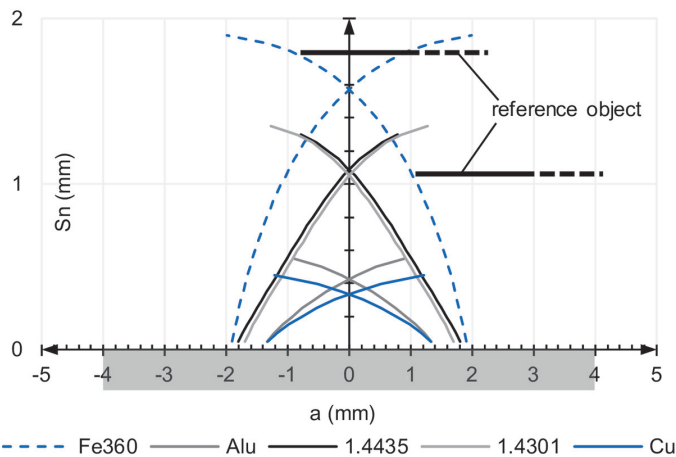


Schéma de raccordement



Courbe de réponse



Accessoires

Accessoires de montage

10151719

Kit de fixation Sensofix Série 08 rond