

产品要点

- 衰减因子为1 – 任何金属上都有相同的感应距离
- 得益于产线最后的统一校准，产品一致性非常高
- 即使在苛刻环境中也能保持坚固可靠
- 温度与长期开关动作稳定性



图片与实际产品类似

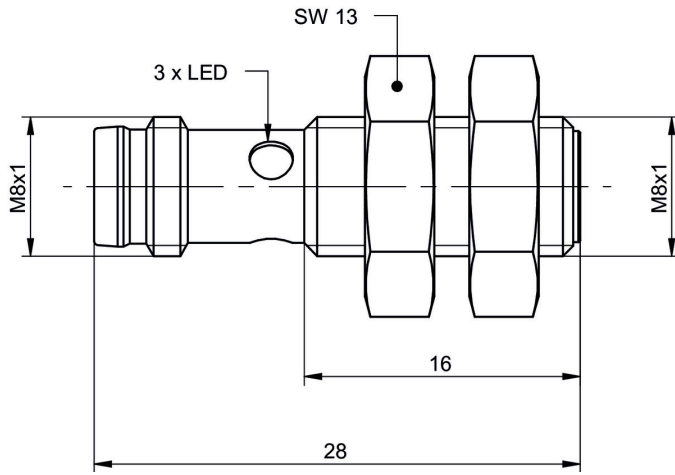


技术数据

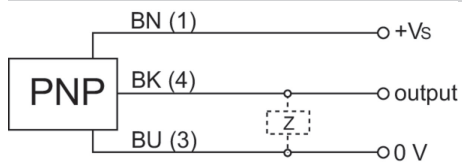
| 基本参数             |                                | 机械参数                     |  |
|------------------|--------------------------------|--------------------------|--|
| 安装方式             | 齐平                             | 类型                       | 圆柱形 · 螺纹版  |
| 额定感应距离 Sn        | 2 mm                           | 感应面材质                    | PBT  |
| 可靠感应距离 Sa        | ≤ 81 % of Sn                   | 外壳材质                     | 不锈钢 (V2A)  |
| 实际感应距离 Sr        | ± 10 % von Sn                  | 尺寸                       | 8 mm   |
| 温漂               | ±10% Sr                        | 外壳长度                     | 28 mm  |
| 迟滞               | 3 ... 20 % Sr                  | 连接方式                     | M8 接头 · 3针   |
| 输出指示灯            | 红色LED                          | 最大紧固扭矩                   | 7 Nm   |
| 典型校正因子           | 低碳钢100% · 不锈钢65% · 铝30% · 铜25% | <b>环境条件</b>              |  |
| Reference object | Fe360 8 x 8 x 1 mm             | 工作温度                     | -25 ... +75 °C   |
| <b>电气参数</b>      |                                | 储存温度                     | -40 ... +75 °C   |
| 开关频率             | 5 kHz                          | 防护等级                     | IP 67  |
| 电源电压范围 +Vs       | 6 ... 36 VDC                   | 抗振性                      | IEC 60068-2-6:2008 10 g at f = 10 - 2000 Hz, duration 150 min per axis |
| 最大电流消耗 (无负载)     | 12 mA                          | 抗冲击性                     | IEC 60068-2-27:2009 100 g / 6 ms, 10 jolts per axis and direction      |
| 输出电路             | PNP常开                          | <b>安全最大值</b>             |  |
| 压降 Vd            | <2 VDC                         | MTTF                     | 3765 年   |
| 输出电流             | 200 mA                         | Diagnostic coverage (DC) | 0 %  |
| 短路保护             | 是                              |                          |  |
| 反极性保护            | 是                              |                          |  |

2024-11-08 指定的产品特性或功能和技术数据不代表或暗示任何保证。技术参数如有变更，恕不另行通知。

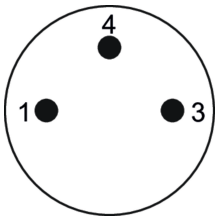
尺寸图



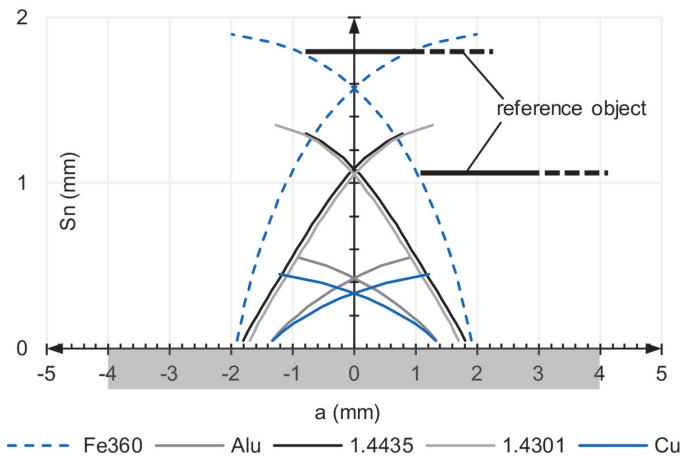
接线图



针脚定义



Response diagram



附件

安装附件

10151719

08系列安装附件