

# MHGE 400

 Magnetische Abtastung / Durchgehende Hohlwelle bis  $\varnothing 340$  mm  
 256...16384 Impulse oder 256 Sinusperioden pro Umdrehung

## Auf einen Blick

- Robust und verschleissfrei
- Hohe Schutzart dank komplett vergossener Elektronik
- Grosse Toleranzen: axial  $\pm 3$  mm, radial bis 2,2 mm
- Äusserst kompakte Abmessungen
- Einfache Montage, leichte Adaption
- Magnetrotor im Lieferumfang enthalten



## Technische Daten

### Technische Daten - elektrisch

Störfestigkeit	EN 61000-6-2
Störaussendung	EN 61000-6-3
Zulassung	CE UL-Zulassung / E217823 Option: DNV-Zulassung

### Technische Daten - elektrisch (Rechteck)

Betriebsspannung	4,75...30 VDC
Betriebsstrom ohne Last	$\leq 70$ mA
Impulse pro Umdrehung	256 ... 16384
Phasenverschiebung	$90^\circ \pm 10^\circ$
Tastverhältnis	40...60 %
Referenzsignal	Nullimpuls, Breite $90^\circ$
Abtastprinzip	Magnetisch
Ausgabefrequenz	$\leq 300$ kHz
Ausgangssignale	A+, B+, R+, A-, B-, R-
Ausgangsstufen	HTL TTL/RS422

### Technische Daten - elektrisch (SinCos)

Betriebsspannung	5 VDC
Betriebsstrom ohne Last	$\leq 70$ mA
Sinusperioden pro Umdrehung	256
Phasenverschiebung	$90^\circ \pm 5^\circ$
Referenzsignal	Nullimpuls, Breite $90^\circ$
Abtastprinzip	Magnetisch

## Optional

- Redundanter Abtastkopf auf Anfrage
- Erhöhte Betriebsdrehzahl durch 3-fache Bandage
- Varianten mit DNV-Zulassung für Offshore Einsatz auf Anfrage

### Technische Daten - elektrisch (SinCos)

Ausgangssignale	A+, B+, R+, A-, B-, R-
Ausgangsstufen	SinCos 1 Vss
Differenz der SinCos-Amplitude	$\leq 20$ mV
Oberwellen typ.	-40 dB
Überlagerter Gleichanteil	$\leq 20$ mV

### Technische Daten - mechanisch

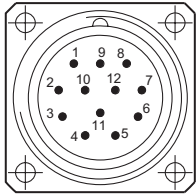
Abtastkopf	Standard-Signalverarbeitung
Baugrösse (Flansch)	$\varnothing 405,4$ mm
Wellenart	$\varnothing 70...340$ mm (durchgehende Hohlwelle)
Axiale Toleranz	$\pm 3$ mm (Rad/Kopf)
Radiale Toleranz	0,1...2,2 mm (Rad/Kopf)
Schutzart EN 60529	IP 67
Betriebsdrehzahl	$\leq 2000$ U/min
Werkstoff	Gehäuse Abtastkopf: Aluminiumlegierung Rad: Edelstahl 1.4104 (Option DNV: 1.4313)
Betriebstemperatur	-40...+100 °C
Widerstandsfähigkeit	IEC 60068-2-6 Vibration 30 g, 55-2000 Hz IEC 60068-2-27 Schock 300 g, 2 ms
Teilungsgenauigkeit der Massverkörperung	$\pm 75$ "
Anschluss	Flanschdose M23, 12-polig Klemmenkasten

# MHGE 400

Magnetische Abtastung / Durchgehende Hohlwelle bis  $\varnothing 340$  mm  
256...16384 Impulse oder 256 Sinusperioden pro Umdrehung

## Anschlussbelegung

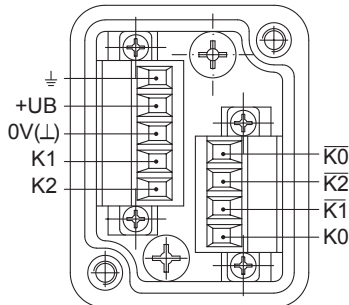
**Ansicht A** (siehe Abmessung)  
Anschlussbelegung Flanschdose



Flanschdose M23,  
Stift, 12-polig,  
linksdrehend (CCW)

Stift	Belegung
1	B-
2	dnu
3	R+
4	R-
5	A+
6	A-
7	dnu
8	B+
9	dnu
10	0V ( $\perp$ )
11	dnu
12	+UB

**Ansicht B** (siehe Abmessung)  
Anschlussklemmen Klemmenkasten



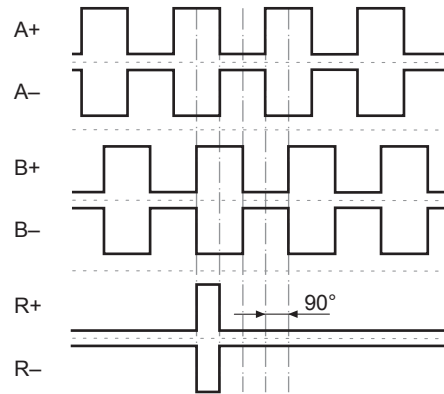
## Beschreibung der Anschlüsse

+UB	Betriebsspannung
0V ( $\perp$ )	Masseanschluss
$\perp$	Erdungsanschluss (Gehäuse)
A+, K1	Ausgangssignal Kanal 1
A-, $\overline{K1}$	Ausgangssignal Kanal 1 invertiert
B+, K2	Ausgangssignal Kanal 2 (90° versetzt zu Kanal 1)
B-, $\overline{K2}$	Ausgangssignal Kanal 2 invertiert
R+, K0	Nullimpuls (Referenzsignal)
R-, $\overline{K0}$	Nullimpuls invertiert
dnu	Nicht benutzen

## Ausgangssignale

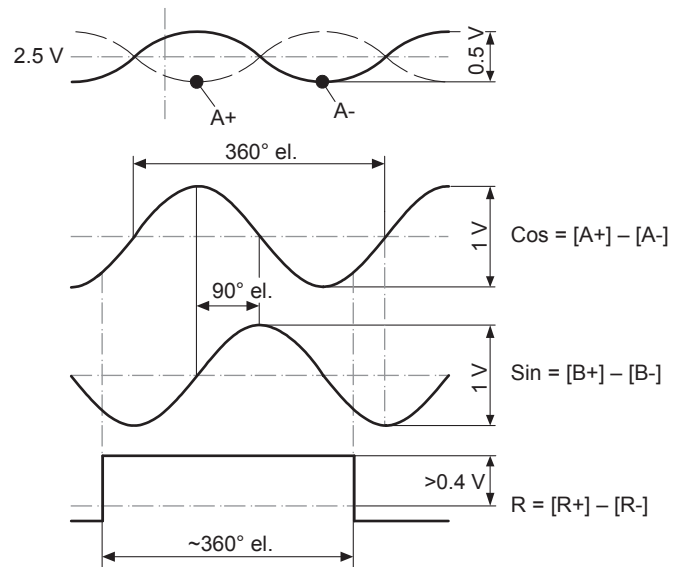
### HTL/TTL

Bei positiver Drehrichtung (siehe Abmessung)



### SinCos

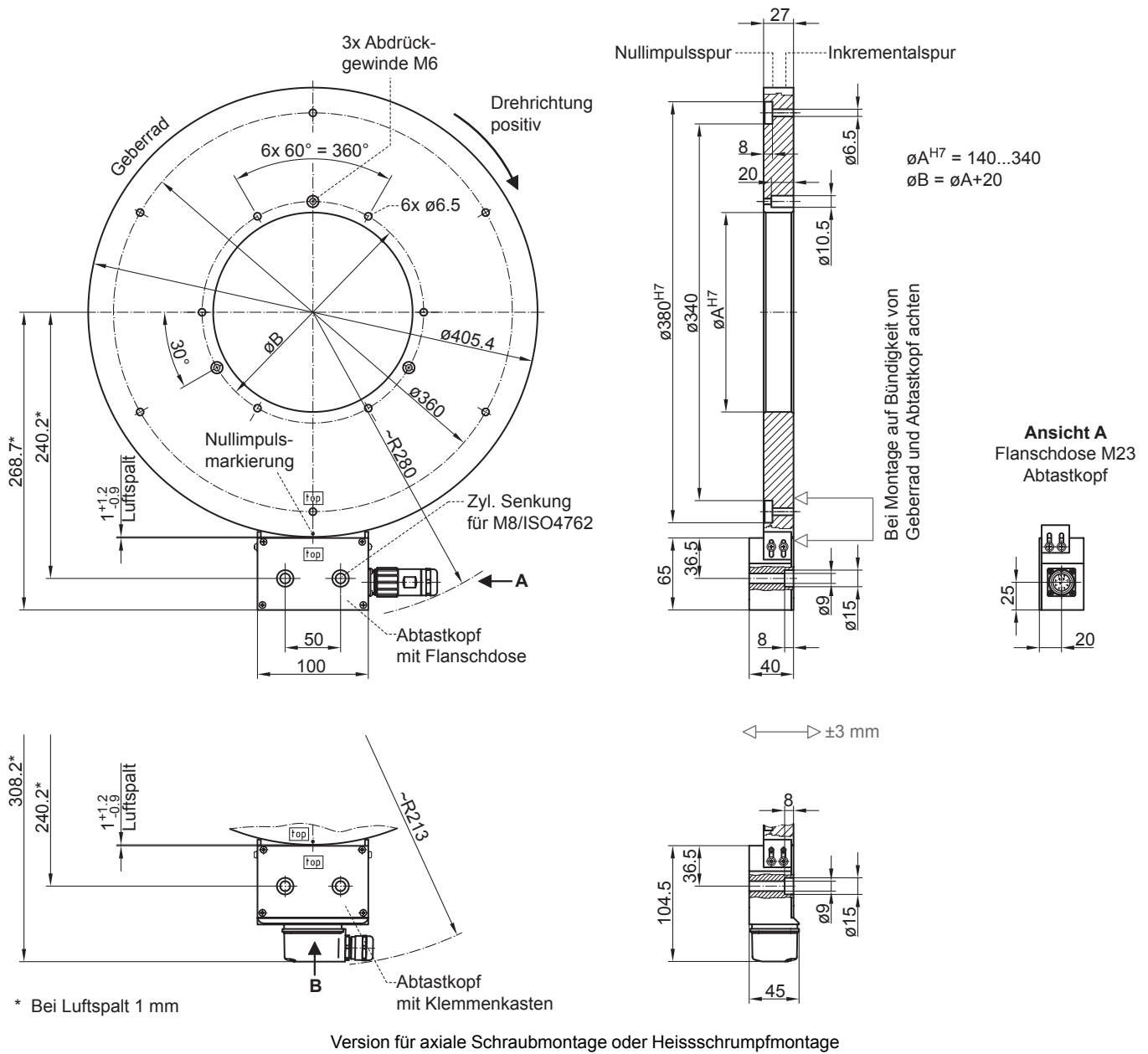
Bei positiver Drehrichtung (siehe Abmessung)



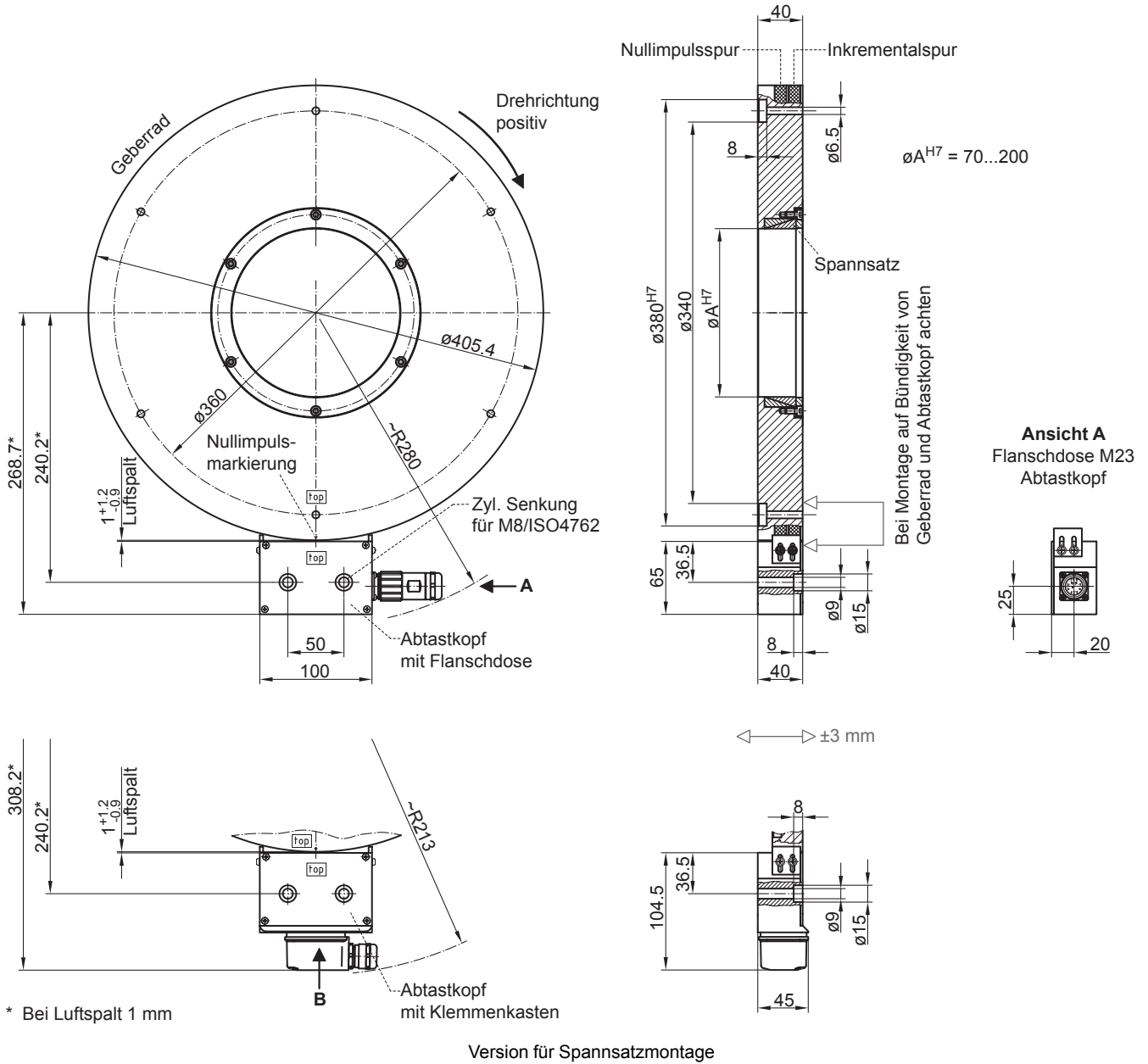
# MHGE 400

Magnetische Abtastung / Durchgehende Hohlwelle bis  $\varnothing 340$  mm  
256...16384 Impulse oder 256 Sinusperioden pro Umdrehung

## Abmessungen



## Abmessungen



# MHGE 400

 Magnetische Abtastung / Durchgehende Hohlwelle bis  $\varnothing 340$  mm  
 256...16384 Impulse oder 256 Sinusperioden pro Umdrehung

## Typenschlüssel

	MHGE400	#	5	###	###	N	#####	#
<b>Produkt</b>								
Lagerloser Drehgeber - inkremental	MHGE400							
<b>Bandagierung</b>								
Geberrad einfach bandagiert			B					
Geberrad 3-fach bandagiert (optional)			T					
<b>Polbreite</b>								
1 Pol = 5 mm			5					
<b>Montageart / Hohlwelle (<math>\varnothing</math> mm)<sup>(1)</sup></b>								
Schraub- oder Heiss schrumpfmontage / $\varnothing 190$ mm				G190				
Schraub- oder Heiss schrumpfmontage / $\varnothing 230$ mm				G230				
Schraub- oder Heiss schrumpfmontage / $\varnothing 340$ mm				G340				
Spannsatzmontage / $\varnothing 160$ mm				Z160				
Spannsatzmontage / $\varnothing 200$ mm				Z200				
<b>Betriebsspannung / Ausgangsstufe<sup>(1)</sup></b>								
5 VDC / SinCos						S		
4,75...30 VDC / TTL						R		
5...30 VDC / 5 VDC = TTL, 10...30 VDC = HTL universell						U		
<b>Nullimpuls</b>								
Mit Nullimpuls							N	
<b>Impulszahl/Sinusperioden<sup>(1)</sup></b>								
256 (SinCos Ausgang)								256
1024								1024
2048								2048
4096								4096
8192								8192
16384								16384
<b>Anschluss</b>								
1x Flanschdose M23, tangential, 12-polig, Stift, CCW								C
1x Klemmenkasten mit Kabelverschraubung M20, radial								B

(1) Weitere Versionen auf Anfrage