

Auf einen Blick

- Für universelle Zählgänge
- Für Tachometer und Frequenz
- Anzeigebereich linearisierbar
- Drei Steuereingänge, programmierbar
- Anzeige Stabilisierungsfilter
- LED-Anzeige, 5-stellig, 3 Farben, programmierbar
- Funktion Min, Max
- Mit 2 Relais und Analogausgang 4...20mA
- DIN-Gehäuse 96 x 48 mm



Technische Daten

Technische Daten - elektrisch

Betriebsspannung	85...265 VAC 100...300 VDC
Nennfrequenz	50 / 60 Hz
Leistungsaufnahme	8 W
Sensorversorgung	8,2 VDC @ 30 mA 20 VDC (nicht stabilisiert) @ 100 mA
Anzeige	LED, 7-Segment Anzeige (mit 100 Einheitenaufkleber für Front)
Anzeigenfarbe	3-farbig - rot, grün, amber
Stellenzahl	5-stellig + Status-Anzeige
Ziffernhöhe	14 mm
Anzeigebereich	-99999 ... 99999 "OvE" als overflow Anzeige
Funktion	Summenzähler Betriebsstundenzähler Tachometer Frequenzanzeige
Programmierbare Parameter	Eingangssignal Messbereich Anzeighelligkeit Anzeigenfarbe Anzeigebereich linearisierbar Dezimalpunkt Verzögerung oder Hysterese für Relaisausgänge
Grenzwerte	2
Berechnungsfunktionen	Unidirektional 1 Spur A Unidirektional 1 Spur A + Stoppeingang Spur B Differenzählung A-B Bidirektional 1 Spur A + Spur B (Up/Down) Bidirektional A 90° B Phasenauswertung
Steuereingänge	3 programmierbar Optokoppler Eingänge Logik NPN

Technische Daten - elektrisch

Eingänge	NPN PNP NAMUR Spannung 10...300 VAC Geber 2x90° TTL
Steuerfunktionen	13 programmierbare Funktionen
Zählfrequenz	Tachometer 0,01 Hz ... 8 kHz (mit Zähler) Tachometer 0,01 Hz ... 20 kHz (ohne Zähler) Impulszähler 9 kHz (mit Zähler) Impulszähler 11 kHz (ohne Zähler)
Skalierungsfaktor	0.0001 ... 99999
Zählweise	Impulszähler: Hauptzähler XP + Summenzähler Σ Betriebsstundenzähler: Hauptzähler XP + Summenzähler Σ Tachometer XP mit Drehrichtung + Summenzähler Σ Frequenzmesser XP
Messbereich	Hauptzähler von -99999 ... 99999 Betriebsstundenzähler 999 s 99/100 s - 99999 h Tachometer 0 ... 99999 Frequenzmesser 0 ... 99999 Summenzähler -9999999 ... 99999999 Programmierbarer Dezimalpunkt
Datenspeicherung	>10 Jahre im EEPROM
Rückstellung	Taste und elektrisch
Analogausgang	4 ... 20 mA
Ausgänge Relais	2 Wechsler potentialfrei
Auslegung DIN EN 61010-1	ISO 16750-2 (Elektrische Lasten)
Störaussendung	EN 61000-6-3
Störfestigkeit	EN 61000-6-2
Zulassung	CE

Technische Daten - mechanisch

Betriebstemperatur	-10...+60 °C
Lagertemperatur	-25 ... +80 °C

NE1218.064AX01

Für Tachometer, Frequenz, Summenzähler und Betriebsstundenzähler, mit 2 Grenzwerten
 Artikelnummer: 11041917

Technische Daten

Technische Daten - mechanisch

Relative Luftfeuchte	95 %
Anschluss	Federkraftklemme steckbar
Aderquerschnitt	1 mm ² (Raster 5,08) 2,5 mm ² (Raster 7,62)
Schutzart EN 60529	IP 65 (frontseitig)
Bedienung / Tastatur	Folie mit Kurzhubtasten
Gehäuseart	Einbaugeschäft

Technische Daten - mechanisch

Abmessungen B x H x L	1/8 DIN 96 x 48 x 96 mm
Einbauausschnitt	92 x 45 mm (+0,3)
Einbautiefe	83 mm
Montageart	Frontplatteneinbau mit Spannrahmen
Masse ca.	160 g
Werkstoff	Gehäuse: Polycarbonat, UL 94V-0

Ein- und Ausgänge

Eingänge

Eingang	Frequenz	Spezifikation	Eingangswiderstand
Namur	Impulszähler max. 11 kHz	Ion <1 mA DC / Ioff >3 mA DC	3,3 kΩ
NPN, PNP	Tachometer 0,01 Hz...20 kHz	„0“ <2,4 VDC / „1“ >2,6 VDC	
TTL/24 VDC (Geber)			
Kontakteingang	Impulszähler max. 20 Hz	Steuerspannung 5 VDC	3,9 kΩ
Spannung (1 Eingang)		Steuerspannung 10...300 VAC	

Relaisausgänge

Relais	Schaltspannung max.	Schaltstrom max.	Schaltleistung max.
Zwei Wechsler	250 VAC / 110 VDC	1 A	150 VA / 30 W
Vier Schliesser	250 VAC / 50 VDC	0,2 A	30 VA / 6 W

Analogausgang

Ausgang	Bereich	Auflösung	Lastwiderstand
Strom	4...20 mA	13 Bit	Max. 500 Ω
Spannung	0...10 V	13 Bit	Min. 10 kΩ

Skalierbar auf den Anzeigewert, Genauigkeit ±0,1 %, Umwandlung 20/s

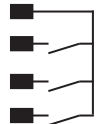
Anschlussbelegung

Betriebsspannung

Stecker	Belegung VAC	Belegung VDC
1	Phase	-
2	Neutral	+

Steuereingänge

Stecker	Belegung
1	Common
2	IN 1
3	IN 2
4	IN 3



Analogeingänge

Stecker	Belegung
1	n.c.
2	Sensorversorgung +20 V
3	Sensorversorgung +8,2 V
4	Sensorversorgung - / IN-
5	Spur B +
6	Spur A +
7	n.c.
8	Eingang 10...300 VAC

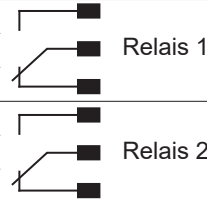
Analogausgang

Stecker	Belegung
1	(-) 4...20 mA / 0...10 V
2	(+) 4...20 mA / 0...10 V

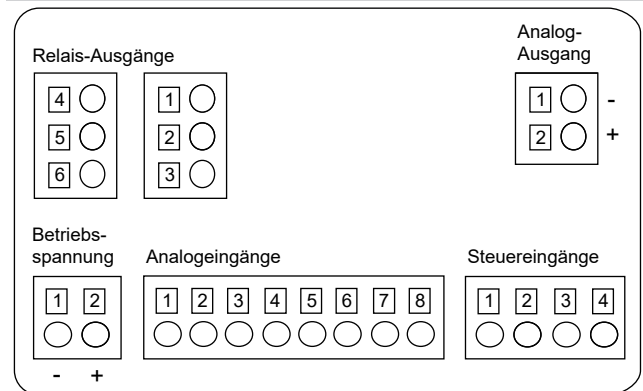
Anschlussbelegung

Relaisausgänge / zwei Relais

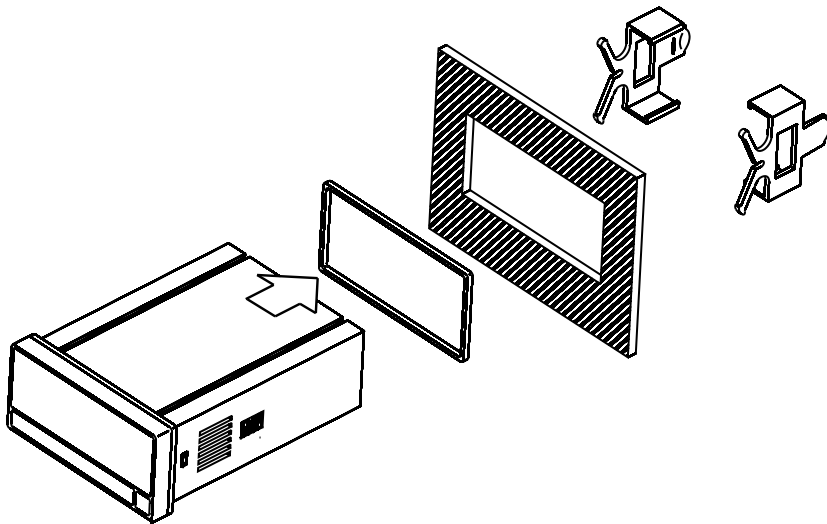
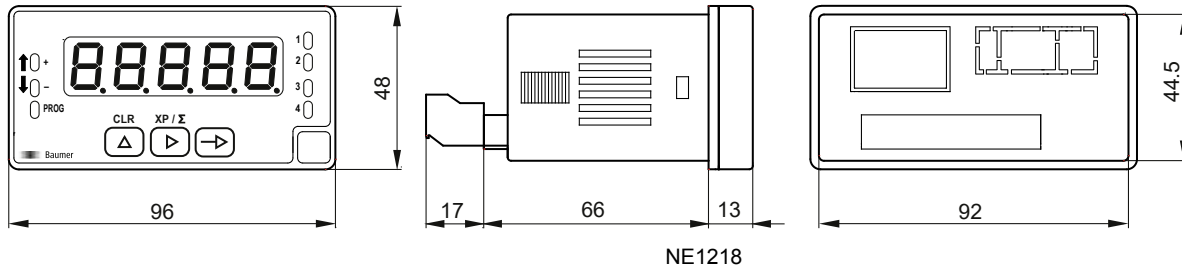
Stecker	Belegung
1	Schliesser
2	Wechsler
3	Öffner
4	Schliesser
5	Wechsler
6	Öffner



Anschlussbild



Abmessungen



Spannrahmenmontage (Dichtung und Spannrahmen im Lieferumfang enthalten)