

## MHAP 200

Codeur absolu / Monotour 8...17 bits / Détection magnétique / Axe creux traversant max.  $\varnothing$ 180 mm  
 Additionnelle 1...262144 impulsions ou 1...16384 périodes par tour

### Vue d'ensemble

- Codeurs absolus sans roulements avec détection magnétique
- Tête de détection avec traitement du signal FPGA intégré
- Résolution en valeur absolue monotour max. 17 bits
- Sortie incrémentaux supplémentaires
- Robuste et sans usure
- Electronique complètement scellée
- Haute protection
- Grandes tolérances: axiales  $0,3 \pm 0,2$  mm, radiales max. 0,5 mm
- Montage simple, adaptation facile
- Différentes possibilités de montage
- Rotor magnétique inclus dans la livraison



### Caractéristiques techniques

#### Caractéristiques électriques

Alimentation	4,5...30 VDC
Courant de service à vide	$\leq 300$ mA
Principe de détection	Magnétique
Immunité	EN 61000-6-2
Emission	EN 61000-6-3
Certificat	CE Certification UL/E217823

#### Caractéristiques électriques (Rectangle)

Impulsions par tour	1 ... 262144
Mode de déphasage	$90^\circ \pm 10^\circ$
Période	40...60 %
Fréquence de sortie	$\leq 2$ MHz
Signaux de sortie	A+, A-, B+, B-
Etage de sortie	HTL TTL/RS422

#### Caractéristiques électriques (SinCos)

Périodes par tour	1 ... 16384
Mode de déphasage	$90^\circ \pm 5^\circ$
Signaux de sortie	A+, A-, B+, B-
Etage de sortie	SinCos 1 Vcc
Différence d'amplitude Sin-Cos	$\leq 20$ mV
Onde harmonique typ.	-40 dB
Tension d'offset	$\leq 20$ mV
Bande passante	400 kHz (-3 dB)

#### Caractéristiques électriques (SSI)

Interface	SSI
Nombre de pas par tour	$\leq 131072 / 17$ bits
Code	Gray ou binaire
Sens d'évolution du code	CW réglage usine
Sorties supplémentaires	Rectangle TTL (RS422) Rectangle universel HTL/TTL SinCos

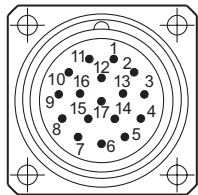
#### Caractéristiques mécaniques

Tête de détection	Traitement du signal - FPGA
Taille (bride)	$\varnothing 203,1$ mm
Type d'axe	$\varnothing 50 \dots 180$ mm (traversant)
Tolérance axiale	$0,3 \pm 0,2$ mm (roue/tête)
Tolérance radiale	$0,1 \dots 0,5$ mm (roue/tête)
Protection EN 60529	IP 67
Vitesse de rotation	$\leq 4000$ t/min
Matière	Boîtier tête de détection: aluminium anodisé Roue: inox (1.4104)
Température d'utilisation	$-20 \dots +85$ °C
Résistance	IEC 60068-2-6 Vibrations 30 g, 55-2000 Hz IEC 60068-2-27 Choc 300 g, 2 ms
Précision de la division de l'étalon de mesure	$\pm 200$ "
Raccordement	Embase mâle M23, 17 points

# MHAP 200

Codeur absolu / Monotour 8...17 bits / Détection magnétique / Axe creux traversant max.  $\varnothing$ 180 mm  
Additionnelle 1...262144 impulsions ou 1...16384 périodes par tour

## Repérage du connecteur



Embase mâle M23,  
17 points,  
rotation vers la droite (CW)

Borne	Désignation
1	dnu
2	dnu
3	dnu
4	dnu
5	dnu
6	dnu
7	+UB
8	SSI Clk+
9	SSI Clk-
10	0V ( $\perp$ )
11	Écran interne
12	dnu (B+ *)
13	dnu (B- *)
14	SSI Data+
15	dnu (A+ *)
16	dnu (A- *)
17	SSI Data-

\* Avec sortie supplémentaire incrémental

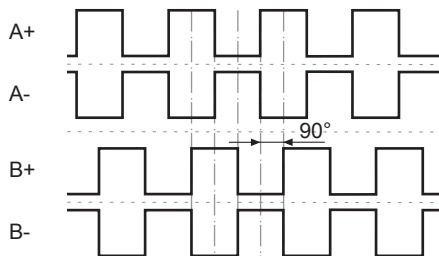
## Description du raccordement

+UB	Alimentation
0V ( $\perp$ )	Borne de masse
SSI Data+	Données SSI+
SSI Data-	Données SSI-
SSI Clk+	Horloge SSI+
SSI Clk-	Horloge SSI-
A+	Sortie supplémentaire signal de sortie voie 1
A-	Sortie supplémentaire signal de sortie voie 1 inversé
B+	Sortie supplémentaire signal de sortie voie 2 (90° angulairement décalée voie 1)
B-	Sortie supplémentaire signal de sortie voie 2 inversé
dnu	Non utilisé

## Signaux de sortie

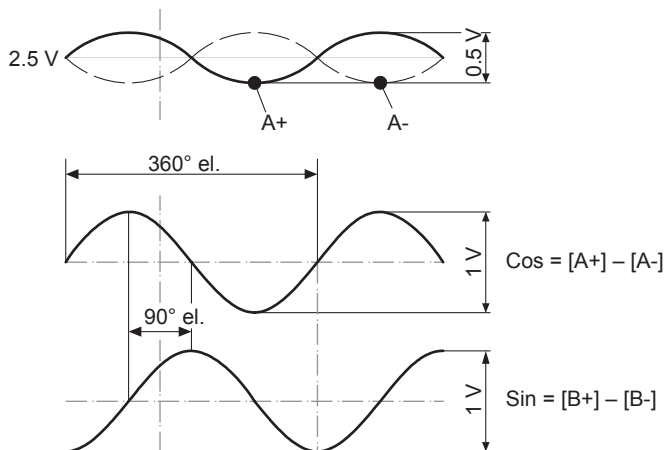
### Sortie supplémentaire HTL/TTL

En case de sens de rotation positif (voir dimension)



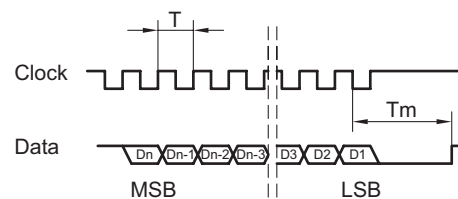
### Sortie supplémentaire SinCos

En case de sens de rotation positif (voir dimension)

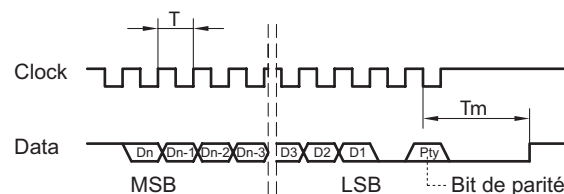


## Transfert de données

### Sans bit de parité



### Avec bit de parité



T = 0,5...10  $\mu$ s

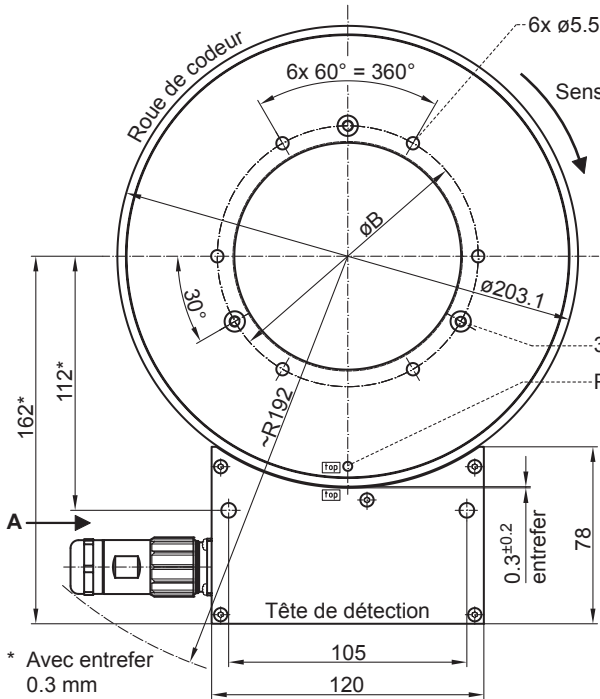
Tm = 15  $\mu$ s

Fréquence d'horloge  $\leq$  2 MHz

# MHAP 200

Codeur absolu / Monotour 8...17 bits / Détection magnétique / Axe creux traversant max.  $\varnothing 180$  mm  
Additionnelle 1...262144 impulsions ou 1...16384 périodes par tour

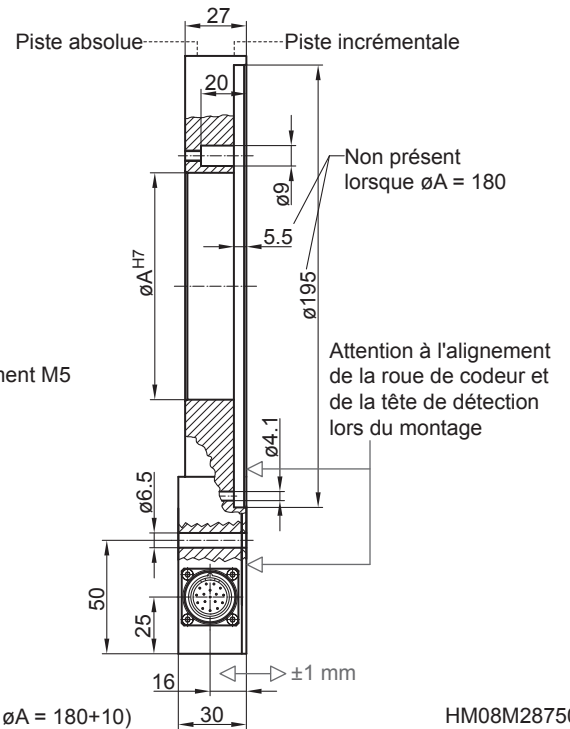
## Dimensions



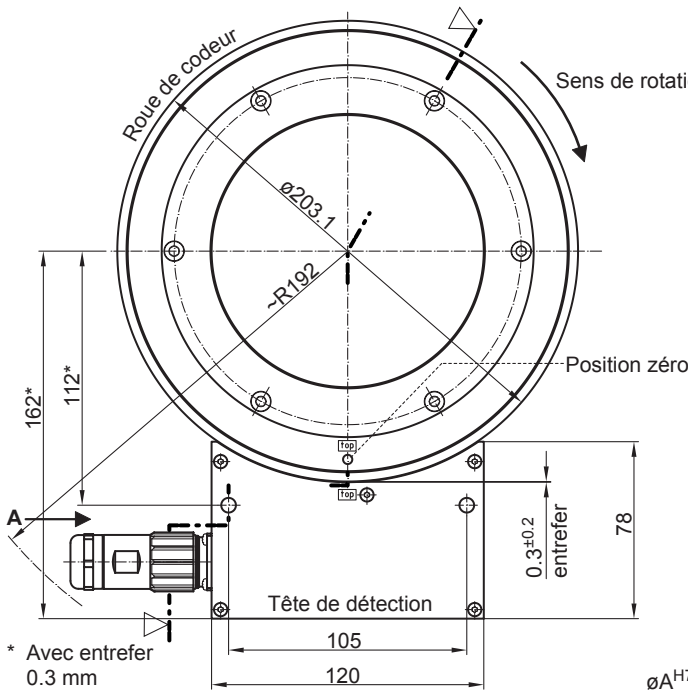
\* Avec entrefer 0.3 mm

$\varnothing A^{H7} = 50 \dots 180$   
 $\varnothing B = \varnothing A + 15$  (pour  $\varnothing A = 180 + 10$ )

Version pour fixation axial par vis ou pour fixation par thermorétraction



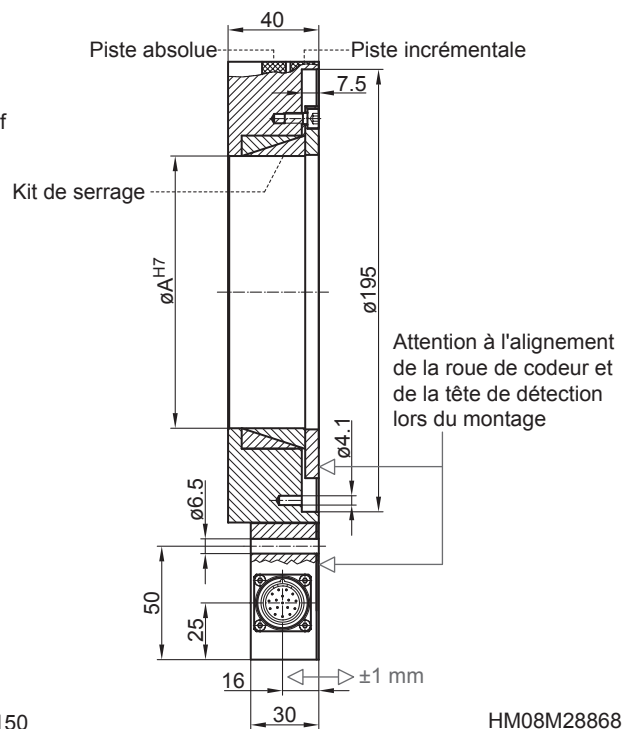
HM08M28750



\* Avec entrefer 0.3 mm

$\varnothing A^{H7} = 70 \dots 150$

Version pour fixation par kit de serrage

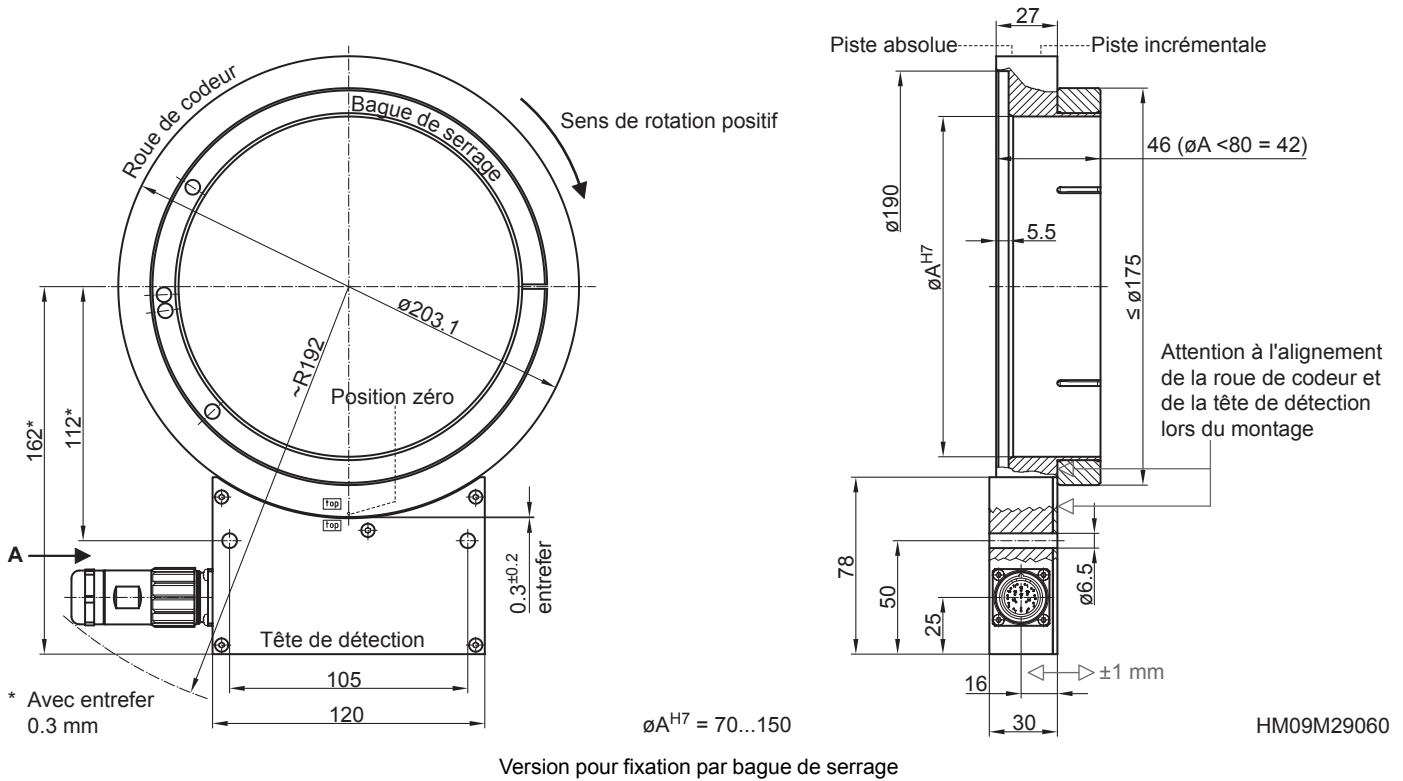


HM08M28868

# MHAP 200

Codeur absolu / Monotour 8...17 bits / Détection magnétique / Axe creux traversant max.  $\varnothing 180$  mm  
Additionnelle 1...262144 impulsions ou 1...16384 périodes par tour

## Dimensions



# MHAP 200

 Codeur absolu / Monotour 8...17 bits / Détection magnétique / Axe creux traversant max.  $\varnothing$ 180 mm  
 Additionnelle 1...262144 impulsions ou 1...16384 périodes par tour

**Référence de commande**

	MHAP200	B	5	####	S	#	##	#	#	#####	D
<b>Produit</b>	MHAP200										
Codeur sans roulement - absolu	MHAP200										
<b>Bandage</b>											
Roue de codeur bandage standard		B									
<b>Largeur du pôle</b>											
1 pôle = 5 mm			5								
<b>Type de montage / axe creux traversant (<math>\varnothing</math> mm)<sup>(2)</sup></b>											
Fixation par vis ou par thermorétraction / $\varnothing$ 90 mm					G90						
Fixation par vis ou par thermorétraction / $\varnothing$ 130 mm					G130						
Fixation par vis ou par thermorétraction / $\varnothing$ 180 mm					G180						
Fixation par kit de serrage / $\varnothing$ 70 mm					Z70						
Fixation par kit de serrage / $\varnothing$ 100 mm					Z100						
Fixation par kit de serrage / $\varnothing$ 150 mm					Z150						
Fixation par bague de serrage / $\varnothing$ 110 mm					K110						
Fixation par bague de serrage / $\varnothing$ 150 mm					K150						
<b>Partie absolue</b>											
SSI					S						
<b>Code</b>											
Code binaire						B					
Code Gray						G					
<b>Résolution monotour (bits)<sup>(2)</sup></b>											
13								13			
17								17			
<b>Bit de parité</b>											
Odd (impair)									O		
Even (droit)									E		
Aucun									N		
<b>Alimentation / étage de sortie (sortie incrémentale)</b>											
4,5...30 VDC / SinCos										P	
4,5...30 VDC / TTL										R	
5...30 VDC / 5 VDC = TTL, 10...30 VDC = HTL universel										U	
Sans signaux supplémentaires										Z	
<b>Impulsions/Périodes (sortie incrémentale)<sup>(2)</sup></b>											
Sans signaux supplémentaires											0
128											128
256											256
512											512
1024											1024
2048											2048
4096											4096
8192											8192
16384											16384
32768 <sup>(1)</sup>											32768
262144 <sup>(1)</sup>											262144
<b>Raccordement</b>											
1x embase mâle M23, tangentielle, 17 points, CW											D

(1) Pas de sortie SinCos possible

(2) Autres versions sur demande