

# GCA8 - SAE J1939

Schnittstelle SAE J1939

Messlänge absolut 6 m und 8 m

Vorläufig

## Auf einen Blick

- Schnittstelle SAE J1939
- Redundante Version
- Potentiometer abtastende Messmethode
- Betriebstemperatur -40...+85 °C
- Schutzart IP 67
- Flanschdose M12 oder Kabel
- Messlänge 6 m und 8 m
- Einsatz unter extremen Umgebungsbedingungen
- Herausnehmbare Gummistopfen zur Wasserableitung
- Load Dump Schutz
- Integrierter Neigungssensor



## Technische Daten

### Technische Daten - elektrisch

Betriebsspannung	8...36 VDC
Verpolungsfest	Ja
Kurzschlussfest	Ja
Betriebsstrom typ.	30 mA (24 VDC, ohne Last) 60 mA (24 VDC, ohne Last, redundant)
Initialisierungszeit typ.	500 ms nach Einschalten
Schnittstelle	SAE J1939
Funktion	Lineare Positionsmessung
Messbereich	Bis 8 m (lineare Position) 360° (Neigungswinkel)
Auflösung	0,1 mm (lineare Position) 0,1 ° (Neigungswinkel)
Temperaturkoeffizient	0,04 °/K (Neigungswinkel)
Linearität	±0,3 % FS (lineare Position) ±0,2° (Neigungswinkel)
Absolute Genauigkeit	±0,6 % FS (+25 °C / lineare Position) ±1,1 % FS (-40...+85 °C / lineare Position) ±0,3 ° (+25 °C / Neigungswinkel)
Abtastprinzip	Potentiometer
Codeverlauf	Programmierbar
Störfestigkeit	EN 61000-6-2
Störaussendung	EN 61000-6-3
Programmierbare Parameter	Betriebsarten Drehrichtung Skalierung Nullposition

### Technische Daten - mechanisch

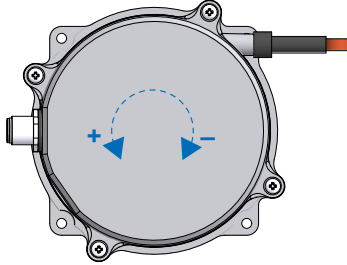
Schutzart EN 60529	IP 67 (Elektronikkammer) IP 54 (Seilaustritt)
Werkstoff	Seil: Nichtrostender Edelstahl AISI 316 mit Nylon PA12 ummantelt Gehäuse: Kunststoff
Betriebstemperatur	-40...+85 °C
Messlänge	6 m 8 m
Seilbeschleunigung	≤10 m/s <sup>2</sup>
Seilgeschwindigkeit	≤1 m/s
Seildurchmesser	0,7 mm
Seilbefestigung	Ringöse Höhe: 5 mm Innendurchmesser: 8 mm Aussendurchmesser: 15 mm
Einzugskraft	>2,5 N (Bei niedrigen Temperaturen verringert sich die Einzugskraft)
Auszugskraft	≤8 N (+25 °C)
Relative Luftfeuchte	95 % nicht betauend
Widerstandsfähigkeit	EN 60068-2-6 Vibration 10 g, 10-2000 Hz EN 60068-2-27 Schock 50 g, 11 ms
Masse ca.	1630 g
Anschluss	Kabel 2 m, radial Flanschdose M12, 5-polig
Hinweis	Bitte beachten Sie zusätzlich die Montageanleitung

## Optional

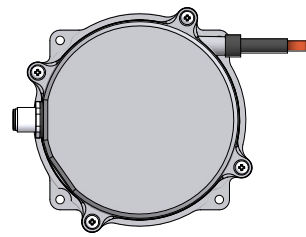
- Integrierter Neigungssensor

Vorläufig

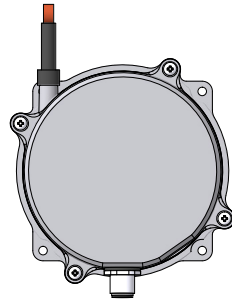
**Einbaulage**



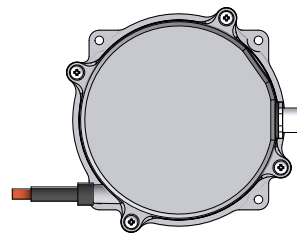
Position 1: 0/360°



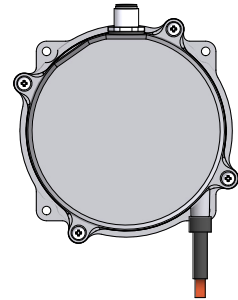
Position 2: +90°



Position 3: +180°



Position 4: +270°



**Anschlussbelegung**

**Flanschdose M12, Stiftkontakt, 5-polig, A-codiert**

Pin	Belegung	Beschreibung
1	CAN_GND	Masseanschluss bezogen auf CAN
2	+Vs	Betriebsspannung
3	GND	Masseanschluss bezogen auf +Vs
4	CAN_H	CAN-Bus Signal (dominant High)
5	CAN_L	CAN-Bus Signal (dominant Low)



**Kabel**

Aderfarbe	Belegung	Beschreibung
weiss	GND	Masseanschluss bezogen auf +Vs
braun	+Vs	Betriebsspannung
grün	CAN_H	CAN-Bus Signal (dominant High)
gelb	CAN_L	CAN-Bus Signal (dominant Low)
grau	CAN_GND	Masseanschluss bezogen auf CAN

Kabeldaten: 5 x 0,5 mm<sup>2</sup>, 2 m

Klemmen GND und CAN\_GND sind intern verbunden und funktionsidentisch.

**SAE J1939 Merkmale**

Programmierbare Parameter	Drehrichtung Skalierung Nullposition
Defaulteinstellung	Baudrate 250 kBit/s Kanal A: ECU Adresse 4 (04h) Kanal A: ECU Adresse 5 (05h) Time-driven: 100 ms

Vorläufig

**Datenübertragung**
**ECU Adresse 4**
**PGN65363 – cyclic message (PDU2 Format)**

LSB	...	...	MSB	...	...	...	...
Byte 0	1	2	3	4	5	6	7
lineare Position 0 → 60000\80000 <sub>dec</sub> in 0,1 mm Schritten Aufsteigende Position der Grösse und des Wertes			Drehzahlwert		Status		

**PGN65364 – cyclic message (PDU2 Format)**

LSB	...	...	MSB	...	...	...	...
Byte 0	1	2	3	4	5	6	7
Neigungswinkel 0 → 3600 <sub>dec</sub> in 0,1° Schritten Aufsteigender Winkel der Grösse und des Wertes							

**ECU Adresse 5**
**PGN65363 – cyclic message (PDU2 Format)**

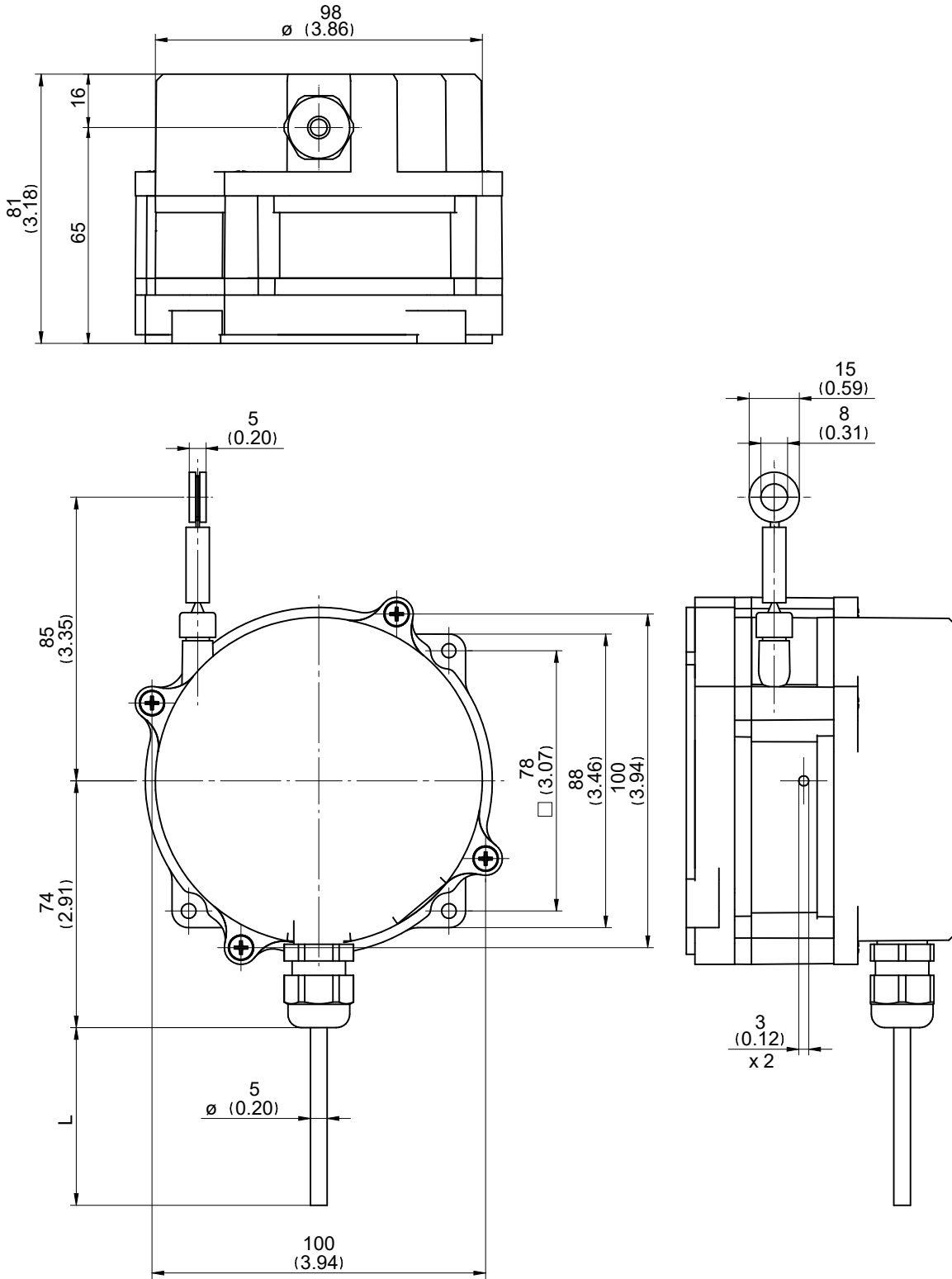
LSB	...	...	MSB	...	...	...	...
Byte 0	1	2	3	4	5	6	7
lineare Position 0 → 60000\80000 <sub>dec</sub> in 0,1 mm Schritten Aufsteigende Position der Grösse und des Wertes			Drehzahlwert		Status		

**PGN65364 – cyclic message (PDU2 Format)**

LSB	...	...	MSB	...	...	...	...
Byte 0	1	2	3	4	5	6	7
Neigungswinkel 0 → 3600 <sub>dec</sub> in 0,1° Schritten Aufsteigender Winkel der Grösse und des Wertes							

Vorläufig

**Abmessungen**



GCA8 mit Kabel



# GCA8 - SAE J1939

Schnittstelle SAE J1939

Messlänge absolut 6 m und 8 m

Vorläufig

**Typenschlüssel**

	GCA8	-	P	P	###	.	R	C	#	.	##	0	.	A	.	#
<b>Produkt</b>	GCA8															
<b>Typ</b>																
Kunststoff				P												
<b>Technologie</b>																
Potentiometer				P												
<b>Messbereich</b>																
6 m												060				
8 m												080				
<b>Messeil-Befestigung</b>																
Ringbefestigung							R									
<b>Messeildurchmesser</b>																
0.70 mm								C								
<b>Anschluss</b>																
Kabel radial, 2 m																L
Flanschdose M12, 5-polig, radial, Stiftkontakt, CCW																N
<b>Betriebsspannung / Ausgang</b>																
8...36 VDC, SAE J1939																CD
8...36 VDC, SAE J1939 redundant (2-kanalige Ausführung)																CR
<b>Auflösung Zusatz</b>																
keine Option																0
<b>Betriebstemperatur</b>																
-40...+85 °C																A
<b>Neigungssensor (Achsen / Messbereich)</b>																
1-dimensional / 0...360°																136
Ohne Neigungssensor																