

VIXG-10M.W.08

Gigabit Ethernet, 1,0 Megapixel, Monochrom, All-In-One Design

Artikelnummer: 11729419

Auf einen Blick

- 1280 × 800 px
- onsemi AR0144CS
- 1/4" GS CMOS
- 50 fps
- Gigabit Ethernet
- Integrierte Optik (8 mm) und Beleuchtung
- Autofokus
- Display und LED-Statusanzeigen
- Robustes Industriegehäuse mit IP 67
- Polarisationsfilter als Zubehör



Abbildung ähnlich



GEN*i*CAM



Technische Daten

Sensor Daten

Sensor	onsemi AR0144CS
Mono/Farbe	Mono
Sensor Typ	1/4" CMOS
Shutter Typ	Global shutter
Auflösung	1280 × 800 px
Pixelgröße	3,0 × 3,0 µm
Belichtungszeit	0,0011 ... 5 ms

Bildaufnahmeformate

Bildformate, Bildrate Schnittstelle max.	Full Frame, 1280 × 800 px, max. 50 fps
Pixelformate	Mono8

Bildmanipulation

Analoge Steuerung	Gain 8x
Farbmodelle	Mono

Kamerafunktionen

Basisfunktionen	Exposure Gain Trigger / Exposure Active (Flash) Free Running Mode (Live Bild)
Auto-Funktionen	Exposure Auto Focus Auto
Bildaufnahme / Schnittstelle	Adjustable Framerate Device Link Throughput Limit
Synchronisation	Free running Trigger
Trigger Quellen	Hardware Software
Trigger Delay	0 ... 2 s, Nachverfolgung und Speicherung von bis zu 16 Trigger Signalen

Kamerafunktionen

Prozesssynchronisation	Trigger Delay Additional Output Modes (e.g. Trigger Ready)
Weitere Funktionen	Integrated temperature sensor Readable additional information (e.g. sensor information) Light control

Optik und Beleuchtung

Objektiv	Integriert, f = 8 mm, F/3.5
Arbeitsabstand	50 ... 1000 mm
Sichtfeld min.	29 x 18 mm
Sichtfeld max.	485 x 303 mm
Fokus	Elektromechanischer Autofokus
Lichtquelle	Weisse LED-Beleuchtung mit 16 LED, 4 Segmente einzeln schaltbar

Anzeige- und Bedienelemente

Leuchtring	4 RGB LED for ready / active / error
Pointer	Grün (570 nm), ungefähre Bildmitte
Display	OLED, 128 x 64 Pixel, 0,96" mit Einbrennschutz
Buttons	2 Stück qTeach Buttons

Schnittstellen

Datenschnittstelle	Gigabit Ethernet, Übertragungsrate 1000 Mbit/s, Steckverbinder: 8P8C Modular Jack (RJ45), verschraubbar
Prozessschnittstelle	M12/12-pin, A-coded, male
Spannungsversorgung	via M12/12-pin, A-coded, male
USB-Anschluss	Type C (nicht verwenden)

Mechanische Daten

Breite	50 mm
Höhe	53 mm

VIXG-10M.W.08

Gigabit Ethernet, 1,0 Megapixel, Monochrom, All-In-One Design

Artikelnummer: 11729419

Technische Daten

Mechanische Daten

Tiefe	50 mm
Gewicht	≤ 350 g
Material	Zinkdruckguss, Polycarbonat-Abdeckung

Elektrische Daten

Betriebsspannungsbereich +Vs	+ 24 VDC ± 20 % , verpolgeschützt
Leistungsaufnahme	Typ. 5,5 W (1,2 A bei max. 24 V)

Nichtflüchtiger Speicher

Flash Speichergrösse	4 GB
----------------------	------

Umgebungsbedingungen

Betriebstemperatur	0 ... +45 °C
Lagertemperatur	-10 ... + 60 °C
Luftfeuchte	0 ... +85 % (nicht kondensierend)
Schutzart	IP 67
Schwingungsfestigkeit (sinusförmig)	1 mm p-p bei f = 10 - 55 Hz, Dauer 5 min je Achse 30 min Standzeit bei f = 55 Hz je Achse IEC 60068-2-6:2008

Umgebungsbedingungen

Schockfestigkeit (halbsinus)	30 g / 11 ms, 6 Stösse je Achse und Richtung IEC 60068-2-27:2009
------------------------------	---

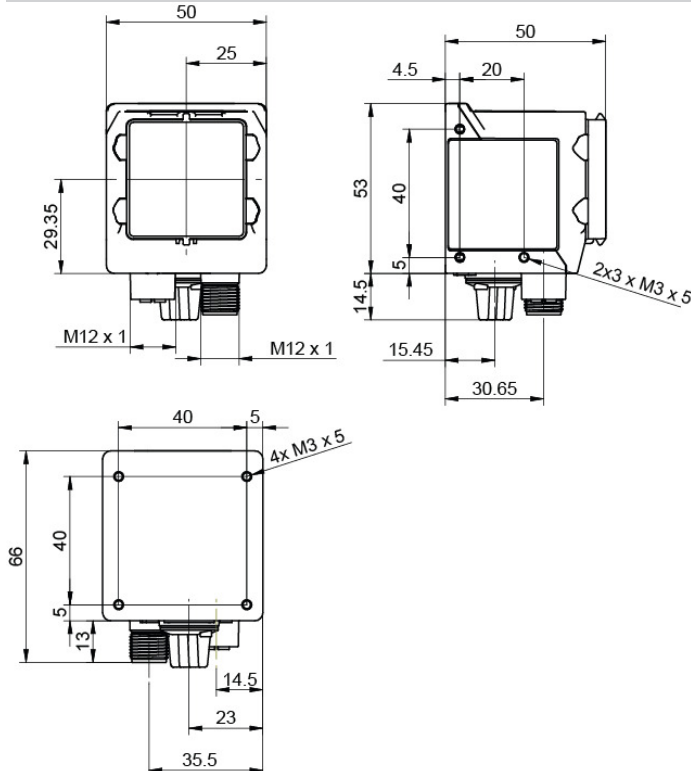
Digitale Ein- und Ausgänge

Lines	3 Eingänge mit fixem Debouncer (21 µs) 3 Ausgänge
Output Line Sources	Off Alarm DeviceReady TriggerReady

Konformität

Konformität	CE RoHS
-------------	------------

Masszeichnung



Steckerbelegungen

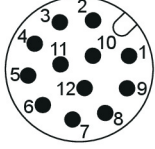
Ethernet connection: GigE, socket M12, 8-pin, X-coded



Pin	Signal
1	MX1+
2	MX1-
3	MX2+
4	MX3+
5	MX3-
6	MX2-
7	MX4+
8	MX4-

Steckerbelegungen

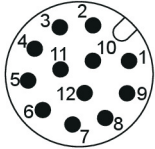
Electrical connection: Connector M12, 12-pin, A-coded



Pin	Signal
1	Power (+24 VDC ±20%)
2	Ground/2M
3	IN1 (Trigger) (Line 0)
4	IN2 (Line 1)
5	IN3 (Line 2)
6	OUT1 (Line 3)
7	(not used)
8	OUT2 (Line 4)
9	OUT3 (Line 5)
10	(not used)
11	(not used)
12	(not used)

Prinzipdarstellung

Electrical connection: Connector M12, 12-pin, A-coded



Pin	Signal
1	Power (+24 VDC ±20%)
2	Ground/2M
3	IN1 (Trigger) (Line 0)
4	IN2 (Line 1)
5	IN3 (Line 2)
6	OUT1 (Line 3)
7	(not used)
8	OUT2 (Line 4)
9	OUT3 (Line 5)
10	(not used)
11	(not used)
12	(not used)

Prinzipdarstellung

Ethernet connection: GigE, socket M12, 8-pin, X-coded



Pin	Signal
1	MX1+
2	MX1-
3	MX2+
4	MX3+
5	MX3-
6	MX2-
7	MX4+
8	MX4-

