

Auf einen Blick

- Flüssigkeitsdetections-Typ (Füllstand)
- Detektion durch Schlauchwand (kontaktlos)
- Zylindrischer Tastkopf zur Rohrmontage, für $\varnothing 6 \dots 26$ mm Schlauch
- Kunststoff-Lichtleiter 200 cm lang
- Arbeitstemperatur bis zu $+70$ °C
- Für kompakte Lichtleiter-Sensoren FVDK 10 und OF10



Abbildung ähnlich

Technische Daten

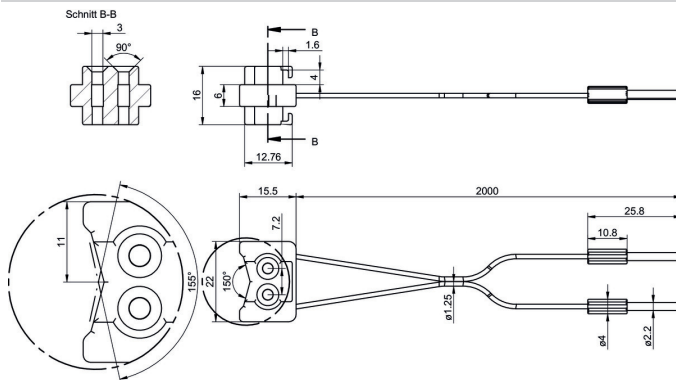
Allgemeine Daten

Besondere Eigenschaften	Flüssigkeitsdetektion
Funktionsprinzip	Einweg-Typ
Betriebsreichweite Sb	0 mm
Lichtleiterkopf	Zylindrisch glatt
Arbeitstemperatur	$-55 \dots +70$ °C
Lichtleiter kürzbar	Ja
Integrierte Linse	Nein
Adaptierbare Vorsatzlinse	Nein
Kompatibilität mit Infrarotlicht (1450 nm)	Nein

Mechanische Daten

Durchmesser Faser	0,5 mm
Breite / Durchmesser (Kopf)	15,5 mm
Höhe / Länge (Kopf)	22 mm
Material (Kopf)	PC
Biegeradius (statisch)	15 mm
Durchmesser Aussenmantel	1,25 mm
Material Aussenmantel	PE
Material (Lichtleiter)	Kunststoff
Länge (Lichtleiter)	200 cm

Masszeichnung



Zubehör**Passende Lichtleiter-Sensoren**

11252204	OF10.FR-GW2J.B2NV/A014
11244386	OF10.FR-GW2J.B2CV/A014
11224111	OF10.FR-PW1B.B2N
11224008	OF10.FR-NW1B.B2CV
11224009	OF10.FR-NW1B.B2N
11224110	OF10.FR-PW1B.B2CV
11244384	OF10.FR-GW2J.B2N/A014
10162867	FVDK 10N5101
10162865	FVDK 10N5101/S35A
10162866	FVDK 10P5101
10162864	FVDK 10P5101/S35A
11045446	FVDK 10N66Y0
11045448	FVDK 10N66Y0/S35A
11045460	FVDK 10N66YR
11045445	FVDK 10P66Y0
11045447	FVDK 10P66Y0/S35A
11045449	FVDK 10P66YR
11214490	FVDK 10P66ZR
11214493	FVDK 10P66Z0/S35A
11214478	FVDK 10P66Z0
11214492	FVDK 10N66ZR
11214494	FVDK 10N66Z0/S35A
11214479	FVDK 10N66Z0
11045462	FVDK 10N66YM
11045464	FVDK 10N66YS
11045461	FVDK 10P66YM
11045463	FVDK 10P66YS

Montagezubehör

11708552	ZTOOL-FBR.CUTTER
----------	------------------

Linsen und Komponenten

11708559	ZADAP-FBR.1_3MM
----------	-----------------