

**Auf einen Blick**

- Reflexions-Typ
- Tastweite bis zu 210 mm
- Zylindrischer glatter Tastkopf  $\varnothing 6$  mm
- Kunststoffmantel 50 cm lang
- Arbeitstemperatur bis zu +70 °C
- Für robuste Lichtleiter-Sensoren FZAM 18 und FZAM 30



Abbildung ähnlich

**Technische Daten**

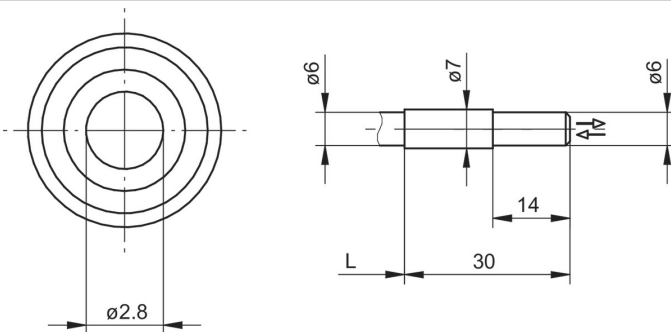
**Allgemeine Daten**

Besondere Eigenschaften	Glatter Tastkopf
Funktionsprinzip	Reflexions-Typ
Tastweite Tw	210 mm
Lichtleiterkopf	Zylindrisch glatt
Arbeitstemperatur	-25 ... +70 °C
Austrittswinkel	60°
Lichtleiter kürzbar	Nein
Integrierte Linse	Nein
Adaptierbare Vorsatzlinse	Nein
Kompatibilität mit Infrarotlicht (1450 nm)	Ja

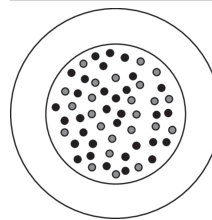
**Mechanische Daten**

Breite / Durchmesser (Kopf)	6 mm
Höhe / Länge (Kopf)	30 mm
Material (Kopf)	Aluminium
Biegeradius (statisch)	18 mm
Biegeradius (flexibler Einsatz)	36 mm
Durchmesser Aussenmantel	6 mm
Material Aussenmantel	PUR
Querschnitt Faser	3 mm <sup>2</sup>
Material (Lichtleiter)	Glas
Länge (Lichtleiter)	50 cm

**Masszeichnung**



**Faseranordnung**



**Tastweitendiagramm**

Sensor	Sensing Distance Tw [mm]
FZAM 30x5004	210
FZAM 30x5001	100
FZAM 18x1150 & FZAM 18x6460	150
FZAM 18x1155	60

**Zubehör****Passende Lichtleiter-Sensoren**

10129020	FZAM 18N1150
10129021	FZAM 18N1150/S14
10129023	FZAM 18N1155
10128874	FZAM 18N6460
10128875	FZAM 18N6460/S14
10127712	FZAM 18P1150
10128111	FZAM 18P1150/S14
10127711	FZAM 18P1155
10128118	FZAM 18P6460
10127710	FZAM 18P6460/S14
10215060	FZAM 30N5004
10214166	FZAM 30P5001
10215057	FZAM 30P5004

**Montagezubehör**

10102757	Adapter Serie 30
10101958	Justierplättchen Serie 18
10101480	Ersatzüberwurfmutter für Lichtleiter Serie 18
10102801	Überwurfmutter Serie 30