

Vue d'ensemble

- Type réflex
- Portée jusqu'à 230 mm
- Tête de détection cylindrique avec filetage M6
- Gaine plastique 50 cm de long
- Température de fonctionnement jusqu'à +70 °C
- Pour détecteurs à fibre optique robustes FZAM 18 et FZAM 30

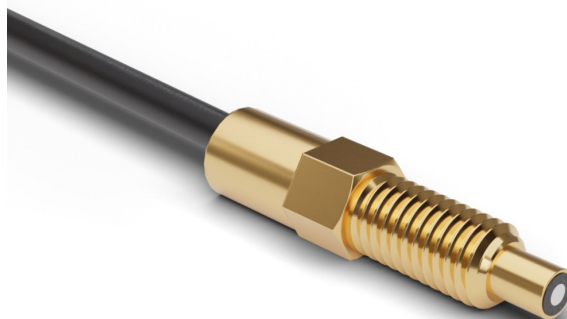


Image similaire

Caractéristiques techniques

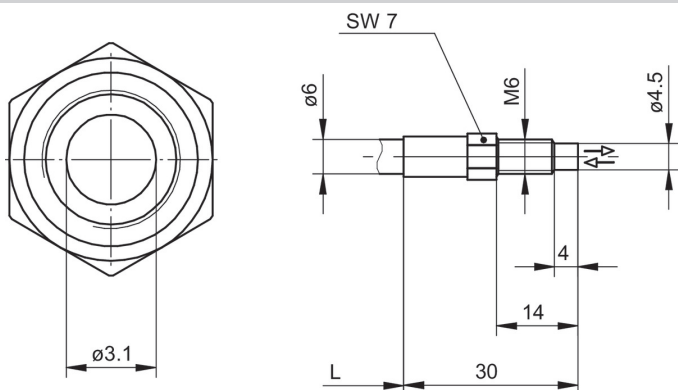
Données générales

Operating principle	Type réflex
Portée Tw	230 mm
Temps d'activation / désactivation	0,25 ... 2,5 ms
Tête de fibre optique	Cylindrique avec filetage
Température de fonctionnement	-25 ... +70 °C
Angle de sortie	60°
Fibres optiques à raccourcir à la longueur voulue	Non
Lentille intégrée	Non
Lentille adaptable	Non
Compatibilité à la lumière infrarouge (1450 nm)	Oui

Données mécaniques

Largeur / Diamètre (tête)	6 mm
Hauteur / Longueur (tête)	30 mm
Matériau (tête)	Laiton
Filetage	M6 x 0,75
Bending radius (fixed)	18 mm
Bending radius (mobile)	36 mm
Diamètre gaine extérieure	6 mm
Matériau gaine extérieure	PUR
Section transversale fibres	4 mm ²
Matériau (fibres optiques)	Verre
Longueur (fibres optiques)	50 cm

Dessin d'encombrement



Arrangement des fibres

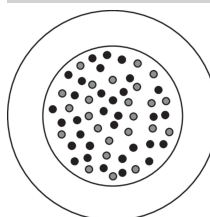


Diagramme portée de détection

Sensor	Sensing Distance Tw [mm]
FZAM 30x5004	230
FZAM 30x5001	110
FZAM 18x1150 & FZAM 18x6460	150
FZAM 18x1155	60

Accessoires**Détecteur fibre optique approprié**

10129020	FZAM 18N1150
10129021	FZAM 18N1150/S14
10129023	FZAM 18N1155
10128874	FZAM 18N6460
10128875	FZAM 18N6460/S14
10127712	FZAM 18P1150
10128111	FZAM 18P1150/S14
10127711	FZAM 18P1155
10128118	FZAM 18P6460
10127710	FZAM 18P6460/S14
10215060	FZAM 30N5004
10214166	FZAM 30P5001
10215057	FZAM 30P5004

Accessoires de montage

10102757	Adaptateur Série 30
10101958	Plaquette d'ajustement Série 18
10101480	Ecrou d'adaptation de rechange pour Série 18
10102801	Ecrou d'adaptation Série 30