

Auf einen Blick

- Reflexions-Typ
- Tastweite bis zu 151 mm
- Zylindrischer Tastkopf mit Gewinde M3, koaxiales Faserlayout für erhöhte Präzision
- Kunststoff-Lichtleiter 50 cm lang
- Arbeitstemperatur bis zu +70 °C
- Für kompakte Lichtleiter-Sensoren FVDK 10 und OF10

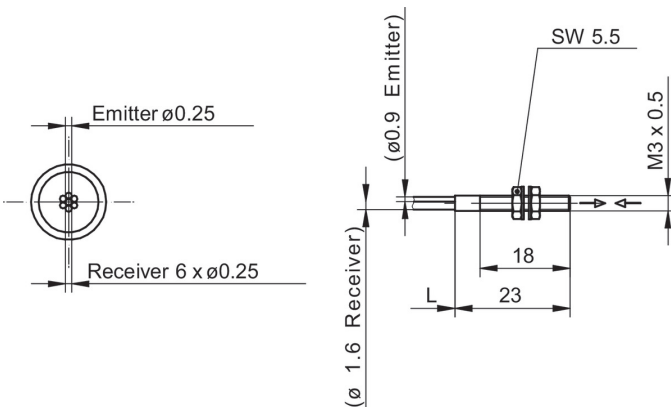


Abbildung ähnlich

Technische Daten

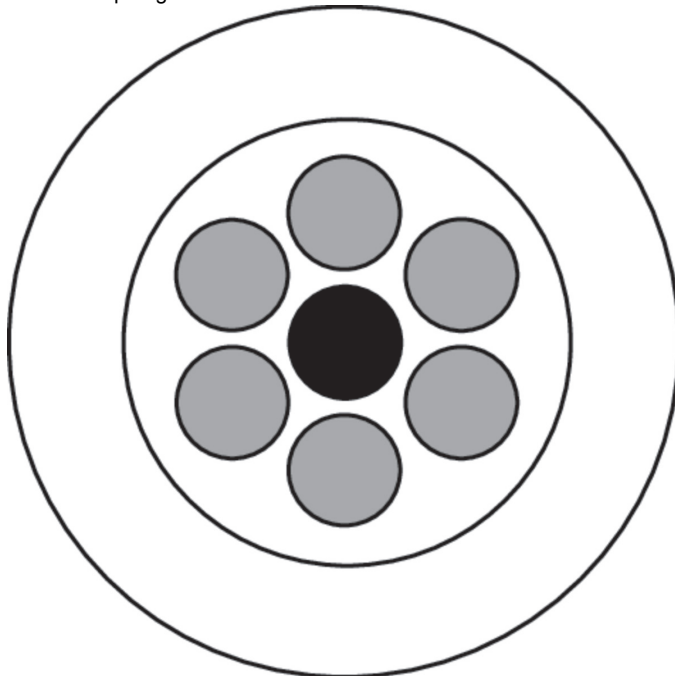
Allgemeine Daten		Mechanische Daten	
Besondere Eigenschaften	Koaxiale Faseranordnung	Durchmesser Faser	0,25 mm
Funktionsprinzip	Reflexions-Typ	Breite / Durchmesser (Kopf)	3 mm
Tastweite Tw	60 mm	Höhe / Länge (Kopf)	23 mm
Lichtleiterkopf	Zylindrisch Gewinde	Material (Kopf)	Stahl rostfrei
Arbeitstemperatur	-30 ... +70 °C	Gewinde	M3 x 0,5
Austrittswinkel	60°	Biegeradius (statisch)	4 mm
Lichtleiter kürzbar	Nein	Durchmesser Aussenmantel	1,6 mm
Integrierte Linse	Nein	Material Aussenmantel	PE
Adaptierbare Vorsatzlinse	Nein	Material (Lichtleiter)	Kunststoff
Kompatibilität mit Infrarotlicht (1450 nm)	Nein	Länge (Lichtleiter)	50 cm

Masszeichnung



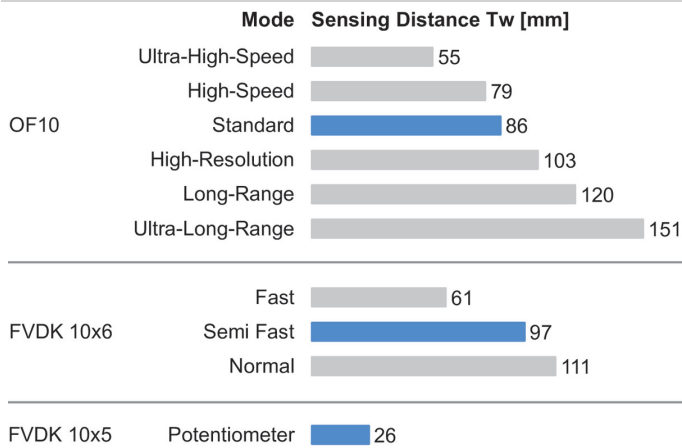
Faseranordnung

Schwarz = Sender
Grau = Empfänger



Schwarz = Sender
Grau = Empfänger

Tastweitendiagramm



Zubehör
Passende Lichtleiter-Sensoren

11252204	OF10.FR-GW2J.B2NV/A014
11244386	OF10.FR-GW2J.B2CV/A014
11224111	OF10.FR-PW1B.B2N
11224008	OF10.FR-NW1B.B2CV
11224009	OF10.FR-NW1B.B2N
11224110	OF10.FR-PW1B.B2CV
11244384	OF10.FR-GW2J.B2N/A014
10162867	FVDK 10N5101
10162865	FVDK 10N5101/S35A
10162866	FVDK 10P5101
10162864	FVDK 10P5101/S35A
11045446	FVDK 10N66Y0
11045448	FVDK 10N66Y0/S35A
11045460	FVDK 10N66YR
11045445	FVDK 10P66Y0
11045447	FVDK 10P66Y0/S35A
11045449	FVDK 10P66YR
11214490	FVDK 10P66ZR
11214493	FVDK 10P66Z0/S35A
11214478	FVDK 10P66Z0
11214492	FVDK 10N66ZR
11214494	FVDK 10N66Z0/S35A
11214479	FVDK 10N66Z0
11045462	FVDK 10N66YM
11045464	FVDK 10N66YS
11045461	FVDK 10P66YM
11045463	FVDK 10P66YS

Linsen und Komponenten

10134544	Fokussierlinse M3 Lichtfleck \varnothing 0,1 mm
10134543	Fokussierlinse M3 Lichtfleck \varnothing 0,4 mm
10134542	Fokussierlinse M3 Lichtfleck \varnothing 2 mm