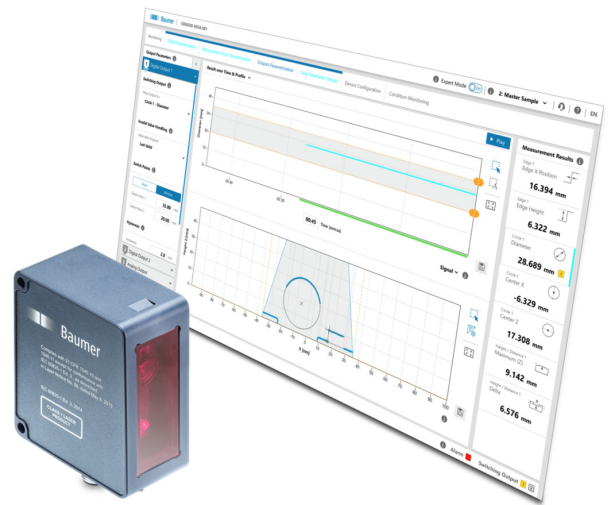


**Vue d'ensemble**

- Capteur de profil intelligent facile à utiliser avec les outils de bord
- Préréglages pour les bords ouverts et les marches
- Suivi des zones d'intérêt (ROI) et combinaison des valeurs mesurées
- Visualisation et paramétrage avec serveur web intégré
- Conception compacte sans contrôleur externe
- Multiples interfaces et protocoles de communication
- Modbus RTU et IO Link intégrés



**Caractéristiques techniques**

**Données générales**

|                                   |   |
|-----------------------------------|---|
| Fonction                          | Modes de mesures (E): Bord, Largeur/Gap, Bord d'intensité, Segment Selector, Caliper X/Z/Distance |
| Plage de mesure (MR)              | 50 mm   |
| Zone aveugle (CD)                 | 100 mm  |
| Distance de travail (Sdc ... Sde) | 100 ... 150 mm  |
| Distance de référence             | 125 mm  |
| Champ de vision (@Sdc ... Sde)    | 48 ... 72 mm  |
| Résolution X (@Sdc ... Sde)       | 80 ... 120 µm   |
| Profils par seconde               | 200 ... 500 Hz  |
| Points de profil                  | 575 pixel   |
| Résolution Z (@Sdc ... Sde)       | 16 ... 30 µm  |
| Reproductibilité Z                | 8 µm  |
| Dérive de linéarité Z             | ± 0,2 % MR  |
| Dérivé en température             | ± 0,08 %Sde/K   |

**Source lumineuse**

|   |  |
|---|--|
| Classe laser                                      | 1  |
| Longueur d'ondes                                  | Rouge (660 nm)                                 |
| Puissance laser max.                              | 2,4 mW   |
| Forme du point lumineux (à distance de référence) | Line Length (x) 80 mm<br>Line Width (z) 200 µm |

**Interfaces et connecteurs**

|                               |  |
|-------------------------------|--|
| Logiciel / Paramétrage        | Serveur Web intégré pour le paramétrage                |
| Interface / Circuit de sortie | Serial RS485, 2x Sortie commutation, Sortie analogique |
| Protocôle                     | Modbus RTU, IO-Link                                    |

**Données électriques**

|                      |               |
|----------------------|---------------|
| Plage de tension +Vs | 18 ... 30 VDC |
|----------------------|---------------|

**Données électriques**

|                         |  |
|-------------------------|--|
| Sortie analogique       | 4-20mA, 2-10mA, 0-10V, 0-5V                      |
| Sorties de commutation  | 2 x Sortie commutation (Push-Pull)               |
| Alimentation            | typ 2.4W (100 mA max at 24 V)                    |
| Raccordement électrique | M12, 12-pôles, A-coded, mâle                     |
| Connexion Ethernet      | USB-C pour parémétrisation                       |
| Entrée de trigger       | Niveau bas: < 2.5 V<br>Haut niveau : 8 V ... +Ub |

**Données mécaniques**

|                        |   |
|------------------------|---|
| Matériau               | Matériau du boîtier: Zinc moulé sous pression; Face avant (optique): PMMA |
| Dimensions (L x H x P) | 36 mm x 80 mm x 70 mm   |
| Largeur                | 36 mm   |
| Hauteur                | 80 mm   |
| Profondeur             | 70 mm   |
| Poids                  | 450 g   |

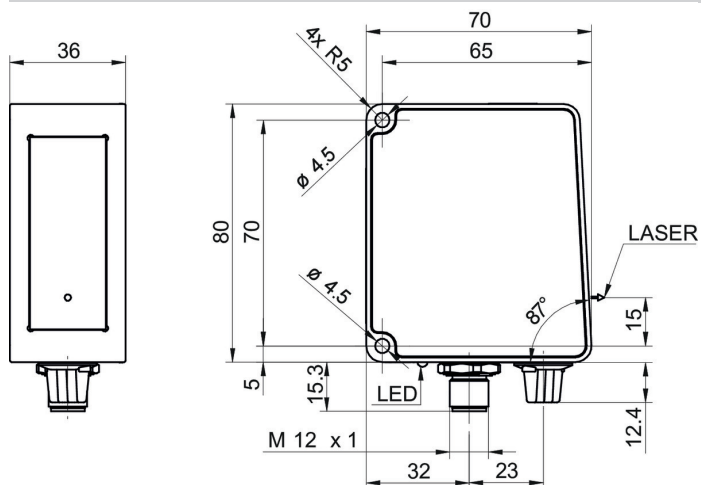
**Conditions ambiantes**

|   |  |
|---|--|
| Température ambiante                    | 0 ... + 45 °C  |
| Température de stockage                 | - 10 ... + 60 °C   |
| Humidité ambiante                       | 20 ... 85 %  |
| Classe de protection (IEC 60529)        | IP 65  |
| Résistance aux vibrations (sinusoïdale) | 1 mm p-p à f = 10 - 55 Hz, Durée 5 min par axe<br>30 min endurance à f = 55 Hz par axe<br>IEC 60068-2-6:2008 |
| Résistance aux chocs (semi-sinusoïdale) | 30 g / 11 ms, 6 chocs par axe et direction<br>IEC 60068-2-27:2009  |
| Insensibilité à la lumière ambiante     | < 25 kLux  |

**Conformité**

|            |          |
|------------|----------|
| Conformité | CE<br>UL |
|------------|----------|

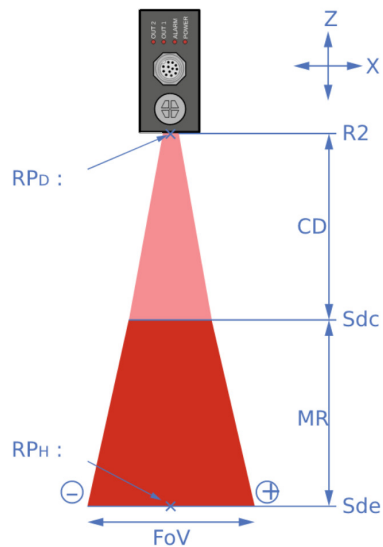
**Dessins techniques**



**Repérage du connecteur**

**Raccordements électriques**

M12 12-pôles, A-coded, mâle



|    |                      |
|----|----------------------|
| 1  | Power(18..30VDC)/2L+ |
| 2  | GND/2M               |
| 3  | n.c.                 |
| 4  | Analog Out           |
| 5  | n.c.                 |
| 6  | OUT1/IO-LinkC/Q      |
| 7  | RS485 / TX/RX+       |
| 8  | OUT2                 |
| 9  | IN1 (sync in)        |
| 10 | RS485 / TX/RX-       |
| 11 | IO-Link L+           |
| 12 | IO-Link L-           |

