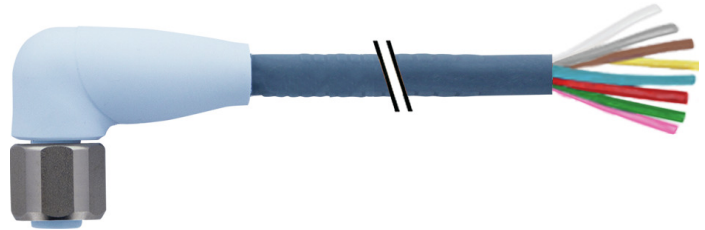


**Auf einen Blick**

- M12, Buchse, A-kodiert, 8-polig; TPE-S, 500 cm, freies Kabelende
- Geeignet für Schleppkette, Robotik  $\pm 180$  °/m, Food & Beverage
- Kopf A: IP65, IP68, IP69K
- Halogenfrei



**Technische Daten**

Seite A		Kabel	
Kopf A: Anschluss	M12	Längentoleranz	$\pm 7,5$ cm
Kopf A: Winkel Kabelabgang	90°	Leitungslänge	500 cm
Kopf A: Geschlecht	Weiblich	Zulässige Beschleunigung	max. 10 m/s <sup>2</sup>
Kopf A: Kodierung	A	AWG	24
Kopf A: Polzahl	8	Biegeradius (ortsfeste Verlegung)	min. 5 × Außendurchmesser
Kopf A: LED	Nein	Torsionsgeschwindigkeit	max. 35 Zyklen/min
Kopf A: Sechskantschlüsselweite	SW14	Biegeradius (flexibler Einsatz)	min. 10 × Außendurchmesser
Kopf A: Anzugsdrehmoment	0,6 Nm	Leitungsgewicht	ca. 46,2 g/m
Kopf A: Rändelschraube Material	Edelstahl (V4A)	Leiteraufbau	32 × 0,1 mm
Kopf A: Griffkörper Farbe	Blau	Leitungsdurchmesser	6,3 mm $\pm 5\%$
Kopf A: Dichtung Material	EPDM	Kabelleiter: Material	Kupfer, blank
Beschriftungstülle Seite A	Nein	Mantel: Material	TPE-S
<b>Seite B</b>		Aderisolierung: Material	PP
Kopf B: Anschluss	Offenes Kabelende	Biegezyklen	ca. 4000000 Zyklen
Beschriftungstülle Seite B	Nein	Nennspannung	300 V AC
<b>Leitungen</b>		Torsionszyklen	ca. 2000000 Zyklen
Leitungslänge	500 cm	Paarverseilung	Nein
Längentoleranz	$\pm 7,5$ cm	Einzeldraht Durchmesser	0,1 mm
Abmantellänge	60 mm	Leitung: Prüfspannung	3 kV
Schirmung	Nein	Torsionsbeanspruchung in °	$\pm 180$ °/m
Leiteraufbau	32 × 0,1 mm	Gesamtverseilung	8 Adern um Kernfüller verseilt
AWG	24	Zulässige Verfahrensgeschwindigkeit	max. 3 m/s
Mantel: Material	TPE-S	Zulässiger Verfahrensweg (horizontal)	max. 10 m
Mantel: Farbe	Blau	Aderquerschnitt	0,25 mm <sup>2</sup>
Leitungsdurchmesser	6,3 mm $\pm 5\%$	Adern Bearbeitung	Nein
Aderquerschnitt	0,25 mm <sup>2</sup>	Aderdurchmesser inkl. Isolierung	1,17 mm $\pm 5\%$
<b>Kabel</b>		Mantel: Farbe	Blau
Mantel: Shorehärte	47 $\pm 5$ D	<b>Elektrische Daten</b>	
Leitung: Umgebungstemperatur (in Bewegung)	- 25 ...+ 105 °C	Betriebsspannung	max. 30 V AC/DC 0
Leitung: Umgebungstemperatur (ruhender Zustand)	- 40 ...+ 105 °C	Nennspannung	300 V AC
Schirmung	Nein	Durchgangswiderstand	max. 30 mOhm
Biegeradius (statisch)	31,5 mm	Strombelastbarkeit je Kontakt	max. 2 A
Adernzahl	8		
Adernzahl mit Querschnitt	8x0,25		

2024-07-16 Angegebene Produkteigenschaften und technische Daten stellen keine Garantieerklärung dar. Technische Änderungen vorbehalten.

**Technische Daten**

**Mechanische Daten**

Kopf A: Schutzklasse	IP65, IP68, IP69K
Biegeradius (flexibler Einsatz)	min. 10 × Außendurchmesser
Biegeradius (ortsfeste Verlegung)	min. 5 × Außendurchmesser
Biegezyklen	ca. 4000000 Zyklen
Torsionsgeschwindigkeit	max. 35 Zyklen/min
Torsionsbeanspruchung in °	± 180 °/m
Torsionszyklen	ca. 2000000 Zyklen
Zulässige Beschleunigung	max. 10 m/s <sup>2</sup>
Zulässige Verfahrensgeschwindigkeit	max. 3 m/s

**Umgebungsbedingungen**

Umgebungstemperatur (in Bewegung)	- 25 ...+ 105 °C
Umgebungstemperatur (ruhender Zustand)	- 40 ...+ 105 °C
Leitung: Umgebungstemperatur (ruhender Zustand)	- 40 ...+ 105 °C

**Umgebungsbedingungen**

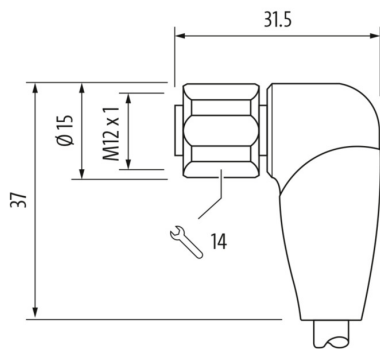
Schleppkettenfähig	Ja
Kopf A: Chemische Beständigkeit	Chemikalienbeständigkeit nach ECOLAB geprüft. Beim Einsatz anderer Medien ist die Materialbeständigkeit applikationsbezogen zu prüfen.
Kopf A: Flammwidrigkeit	HB (UL 94)
Kopf A: Öl-Beständigkeit	ASTM 1 Öl, Mineralöle, beschränkt gegen Hydrauliköle
Kopf A: Säure- und laugenbeständig	Chemical resistance tested according to ECOLAB. If other media are used, the material resistance must be tested according to the application.
Kopf A: Verschmutzungsgrad	3
Leitung: Säure- und laugenbeständig	Good (analogue FDA 21 178.3620, 178.3297, 177.1520, EU 10/2011)
Leitung: Silikonfrei	Ja

**Kaufmännische Daten**

eclass	27060311
--------	----------

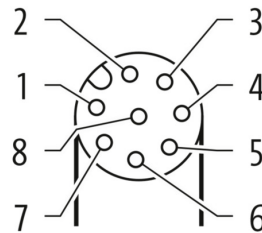
**Seite A**

**Technische Zeichnung**



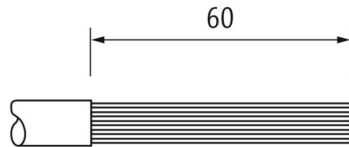
**Seite A**

**Kodierung**



**Seite B**

**Technische Zeichnung**



**Anschlussbild**

1 )	WH
2 )	BN
3 )	GN
4 )	YE
5 )	GY
6 )	PK
7 )	BU
8 )	RD

**Masszeichnung**

